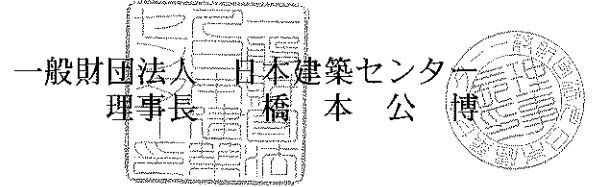


# 型式適合認定書

BCJ 基型-JS04644  
令和元年 9月 6日

株式会社 ハウステック  
代表取締役社長 新井 仁 様



下記の型式については、建築基準法第68条の10第1項(同法第88条第1項において準用する場合を含む。)の規定に基づき、同法第1章から第3章までの規定又はこれに基づく命令の規定のうち同法施行令第136条の2の11に掲げる一連の規定に適合するものであることを認める。

## 記

1. 認定番号

型01Cad0a0454644

2. 認定をした型式に係る建築物の部分又は工作物の部分の種類  
合併処理浄化槽

3. 認定した型式の内容

KGRN-45型

詳細内容は、別添仕様書及び図面による。

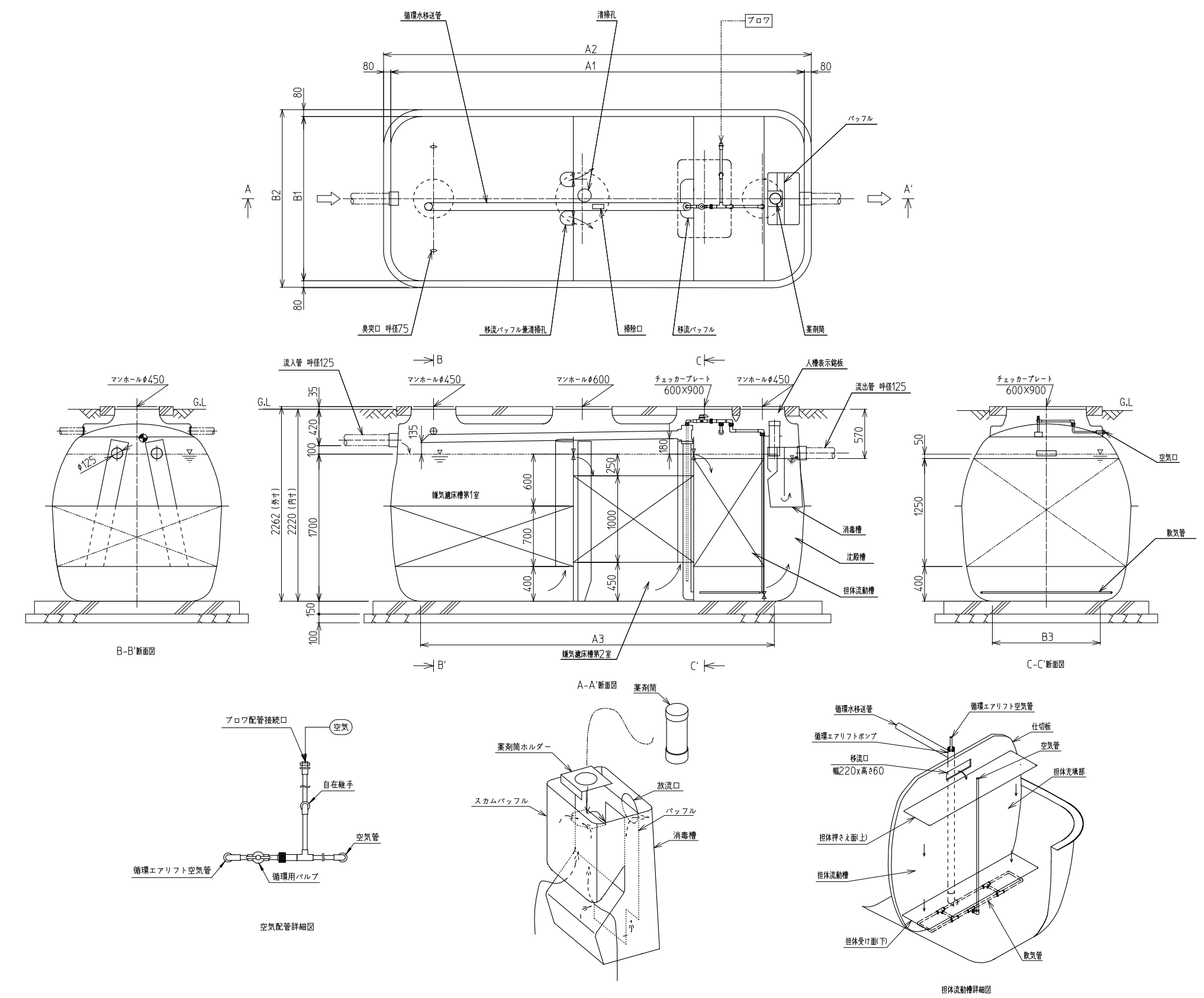
4. 一連の規定に適合するための適用条件

浄化槽法の規定に基づく適正な工事および適正な保守点検を実施すること。

型式適合認定書別添仕様書及び図面 建築基準法施行令第35条第1項の大臣認定による嫌気濾床・担体流動方式  
 【大臣認定番号(認定年月日):DW3N-0110(平成20年3月6日)】

会社名 株式会社ハウステック  
 〒370-0841 群馬県高崎市栄町1番1号 (027)395-0410

型式 嫌気濾床・担体流動方式小規模合併処理浄化槽KGRN-45型  
 型式適合認定番号 型01CadOa0454644  
 型式適合認定年月日 令和元年 9月 6日  
 放流水質 法令上の性能:BOD 20mg/L 以下  
 大臣認定による性能:  
 BOD20mg/L以下, T-N20mg/L以下,  
 SS15mg/L以下,  
 大腸菌群数3,000個/cm<sup>3</sup>以下



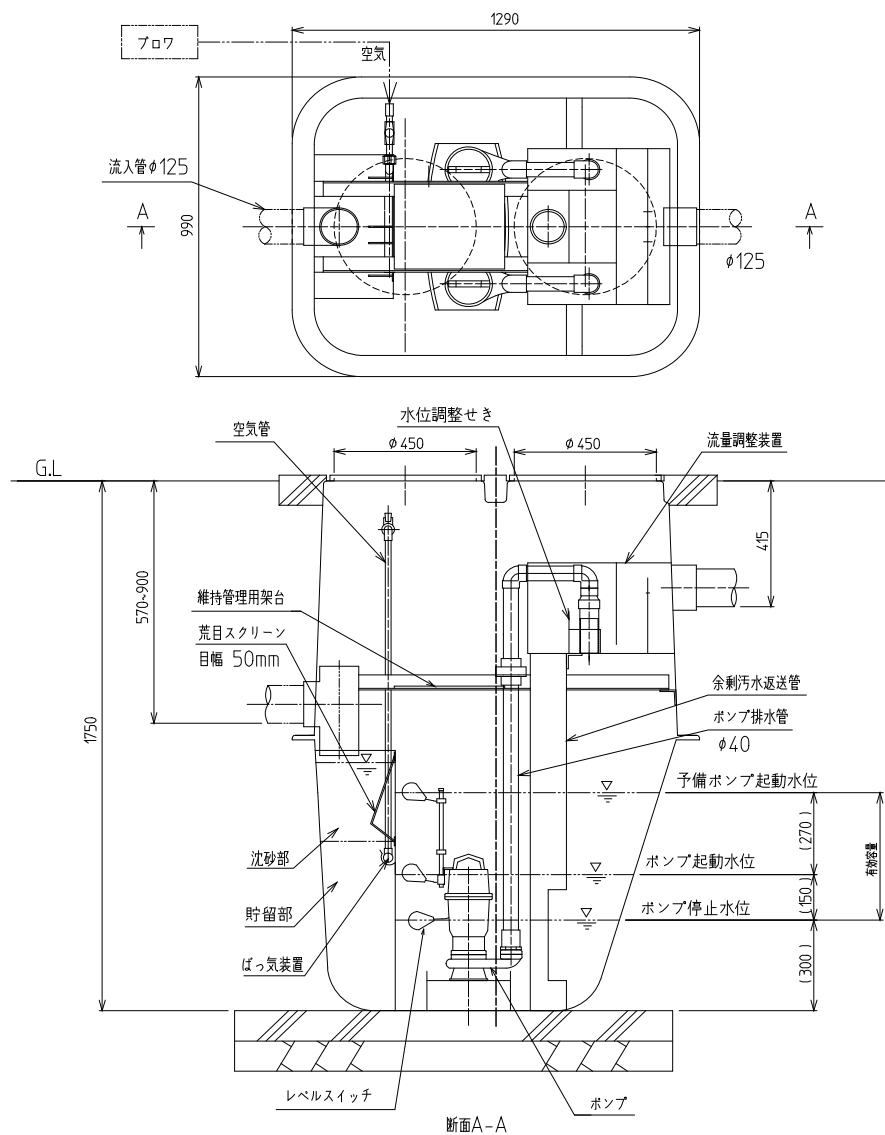
仕様表		仕	様	表
処理対象人員		45		
槽の容量及び寸法	有効容量	嫌気濾床槽第1室	5.968	
		嫌気濾床槽第2室	5.588	
		担体流動槽	2.855	
		沈殿槽	1.000	
		消毒槽	0.106	
寸法		A 1	5,290	
		A 2	5,450	
		A 3	4,620	
		B 1	1,900	
		B 2	2,060	
		B 3	1,210	
材料・材質及び機械設備の仕様	く体	材質	FRP	
		板厚	4以上	
	仕切板	材質	FRP	
		板厚	4以上	
	濾材	形状	網様円筒状/ヘチマ様板状/中空円筒状 <sup>※</sup>	
		材質	PP, PEまたはPET/PP, PEまたはPET/PP <sup>※</sup>	
	散気管	材質	PVC(ホリ塩化ビニル)またはPP(ホリポリエレン)	
		長さ	860×1460	
	送風機	型式	ダイヤフラム式、ローター式、ルーツ式	
		吐出風量(L/分)	350以上	
流入管流	材質	PVC		
	内径	125		
マンホール	材質	FC, FRP, FRC, PPまたはDCPD		
	内径	φ450×2, φ600×1		
プレット	材質	FC, FRP, FRC, PPまたはDCPD		
	内径	600×900		

注) 寸法の単位はmm、容量の単位はm<sup>3</sup>とする。  
 寸法は内寸表示。  
 ※嫌気濾床槽第1室/嫌気濾床槽第2室/担体流動槽

特記事項  
 ・振動、騒音、防虫、防臭対策は必要に応じて行う。  
 ・流入、設置条件によりオプション槽を組み合わせる。  
 ・所定のばっ気強度が確保されるブロワを使用すること。

オプション図(原水ポンプ槽例)

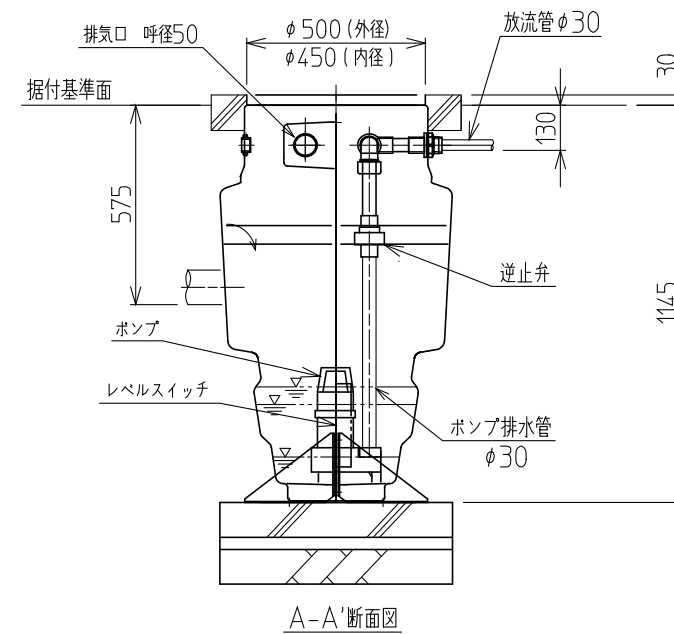
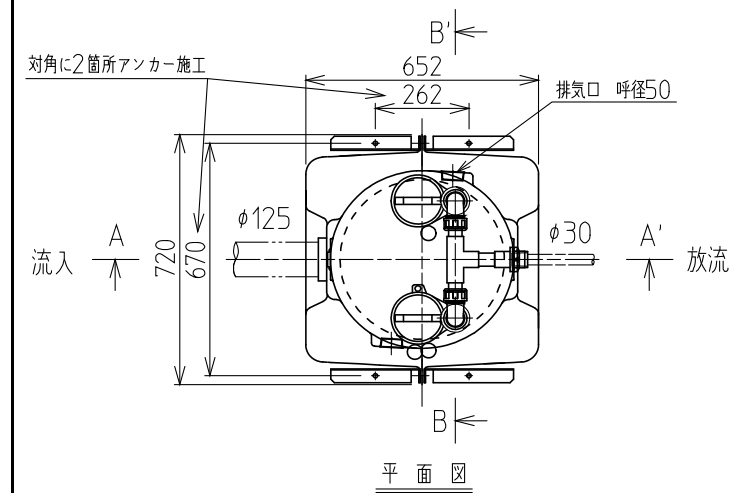
オプション図(放流ポンプ槽例)



仕様表

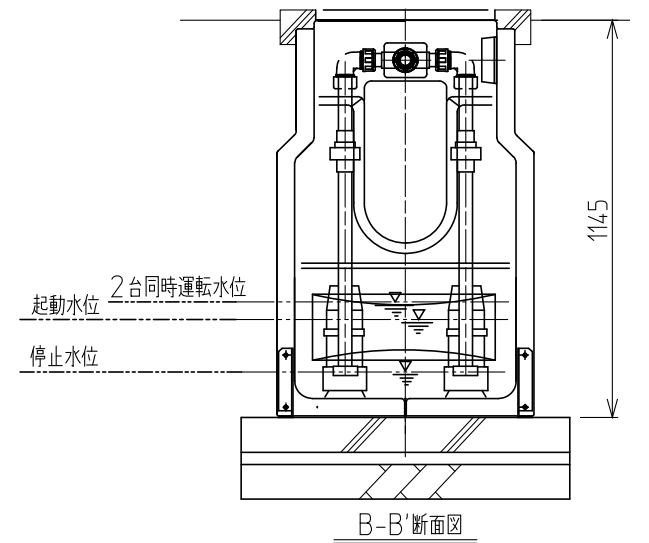
No.	項目	仕様
1	有効容量	単位
1.1	原水ポンプ槽容量	m <sup>3</sup> 0.398
1.2	沈砂部容量	m <sup>3</sup> 0.020
1.3	貯留部容量	m <sup>3</sup> 0.060
2	フロフ	30 ℓ/分
3	ポンプ	32W 単相100V (1台) 140/90 ℓ/分 (50/60Hz) X4台 250W 単相100V (2台交互運転)
4	槽材質	FRP又はPVC
5	散気管	PP又はPVC
6	継手類	PVC
7	マンホールフタ	ポリコン、鋳鉄、PP又はFRP

※ポンプ槽及びポンプの形状・仕様は、変更となる場合があります。



仕様表

No.	項目	仕様
1	有効容量	単位
	放流ポンプ槽容量	m <sup>3</sup> 0.107
2	質量	kg 30.0
3	空容量	m <sup>3</sup> 0.30
4	ポンプ	φ32X80L/分 揚程2.9/4.0m(50/60Hz) 150W×単相100V(2台交互)
5	槽材質	DPCD
6	排水管	PVC(硬質塩化ビニル)、逆止弁付
7	マンホールフタ	PP



ポンプ槽の形状は、槽材質により異なる場合がある。  
放流ポンプ槽は、浄化槽本体接合型もある。



国関整建安第155号

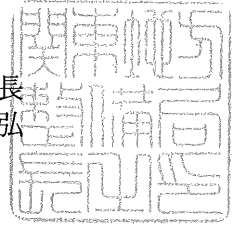
## 認定書

群馬県高崎市栄町1番1号  
株式会社ハウステック  
代表取締役社長 新井 仁

令和元年12月16日付けで申請のありました下記の浄化槽の型式について、建築基準法及びこれに基づく命令で定める構造基準に適合すると認められるので、浄化槽法第13条第1項の規定に基づき、工場において製造される浄化槽の型式として認定する。

令和2年2月4日

国土交通省関東地方整備局長  
石原 康弘



### 記

#### 1. 認定番号等

認定番号	浄化槽の名称	工場の所在地及び名称	浄化槽の概要		
			処理方式	処理対象人員 (人)	日平均汚水量 (m <sup>3</sup> /日)
3-19-H-006(18K)-9	嫌気濾床 ・担体流動方式 KGRN-45型	茨城県筑西市下江連 1250 番地 株式会社ハウステック 結城工場  兵庫県佐用郡佐用町久崎 580 番地 池田化成工業株式会社 上月工場	建築基準法第 68 条の 25 第 1 項の規定に基づき、同法施行令第 35 条第 1 項の規定に適合する嫌気濾床・担体流動方式	45	9.0

# 認 定 書

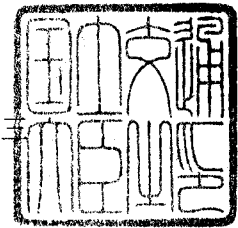
国住指第 3723 号

平成 20 年 3 月 6 日

株式会社日立ハウステック  
代表取締役社長 星田 慎太郎 様

国土交通大臣

冬柴 鐵三



下記の構造方法等については、建築基準法第68条の26第1項(同法第88条第1項において準用する場合を含む。)の規定に基づき、同法施行令第35条第1項の規定に適合するものであることを認める。

## 記

1. 認定番号

DW3N-0110

2. 認定をした構造方法等の名称

嫌気濾床・担体流動方式KGRN型／5～50人槽／合併処理浄化槽／汚物処理性能

3. 認定をした構造方法等の内容

別紙1のとおり

(注意) この認定書は、大切に保存しておいてください。

## 構造方法の概要

1. 件名	嫌気濾床・担体流動方式 KGRN 型/5～50 人槽 /合併処理浄化槽/汚物処理性能
2. 処理区分	合併処理
3. 法令上の浄化槽等の性能	建築基準法施行令第 32 条第 3 項関係 ・放流水の BOD : 20 mg/L 以下 ・放流水の SS : 15 mg/L 以下 ・放流水の T-N : 20 mg/L 以下 ・放流水に含まれる大腸菌群数 : 3,000 個/cm <sup>3</sup> 以下
4. 設計	株式会社日立ハウステック
5. 維持管理頻度等	保守点検頻度 : [20 人以下]3 回/年、[21～50 人]4 回/年 汚泥引抜頻度 (設計値) : 1 回/年 (汚泥引抜対象単位装置名 : 嫌気濾床槽第 1 室は全量、第 2 室は適正量)
6. 構造方法の概要	嫌気濾床槽、担体流動槽、沈殿槽および消毒槽を組み合わせた合併処理浄化槽
7. 参考事項	なし

8. 装置の概要	
(1)処理方式	嫌気濾床・担体流動方式
(2)処理対象人員	5~50人
(3)日平均処理汚水量	1.0~10m <sup>3</sup> /日
(4)流入水質	BOD200mg/L、T-N45mg/L、SS160mg/L
(5)処理水質	BOD20mg/L以下、T-N20mg/L以下、SS15mg/L以下、 大腸菌群数 3,000 個/cm <sup>3</sup> 以下
(6)処理工程	

