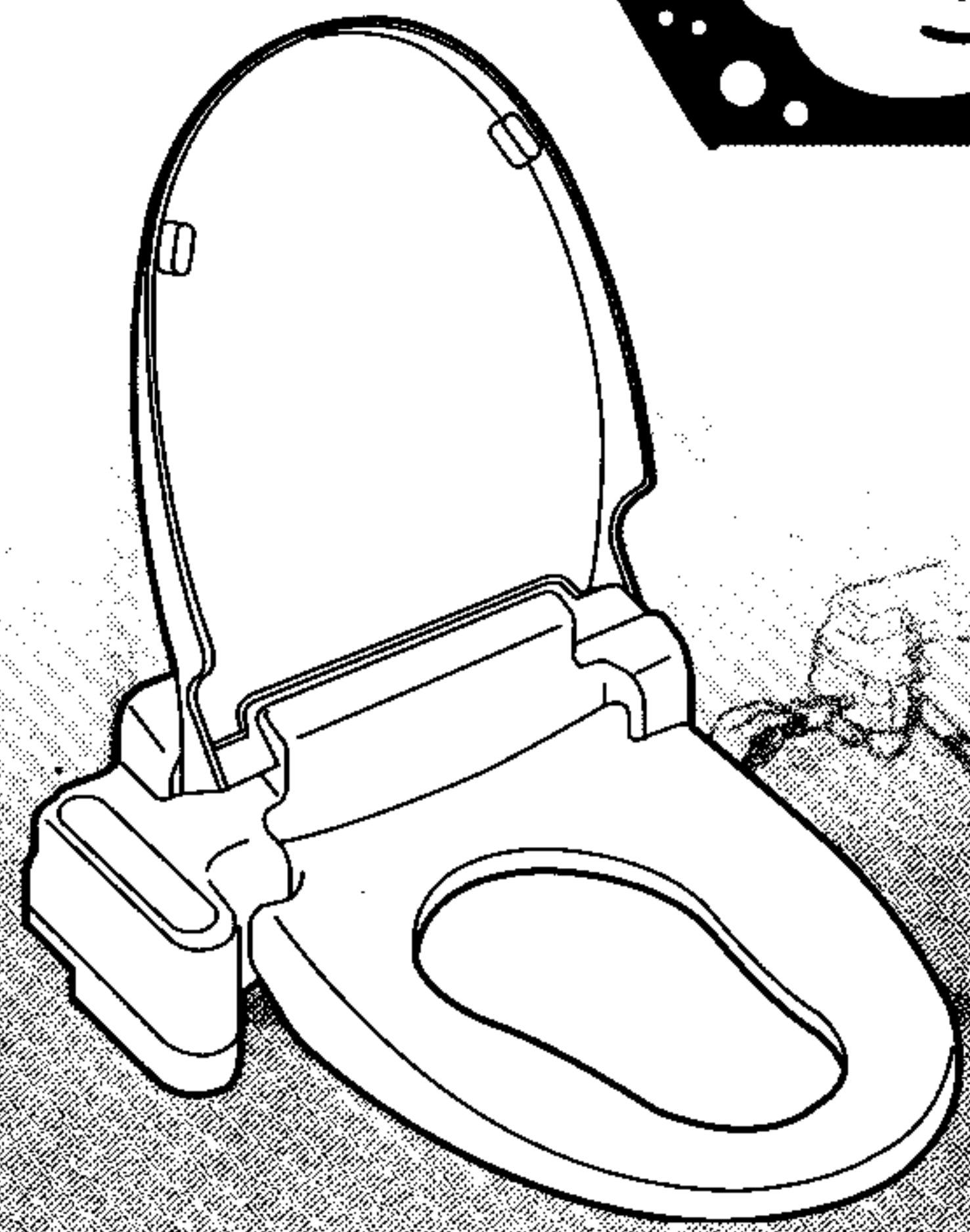


取扱い説明書で必ずお読みください
日立化成 株式会社

日立温水洗浄便座 **アミレット**

HC-1200B/1210D, HC-900B/910D
HC-1200E/1210E, HC-900E/910E

水道直結タイプ



故障かなと思ったとき……17
このたびは、日立温水洗浄便座をお使いいただき、誠にありがとうございました。
この製品が長くお楽しみいただけますよう、正しくご使用ください。
なお、お読みになった際は、日立化成グループ統一保証と
ともに大切に保管して、お読みください。

お使いになる前に

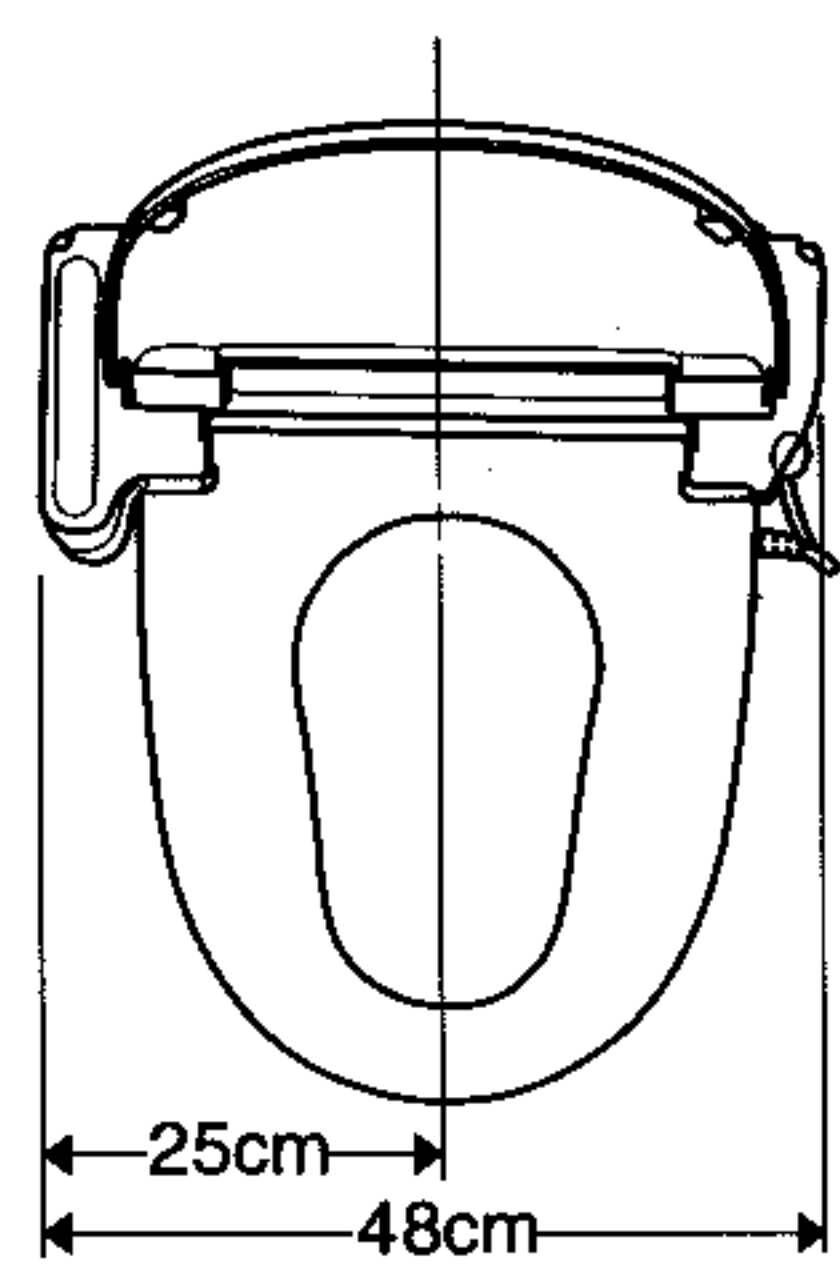
使
い
か
た

お手入れ凍結予防

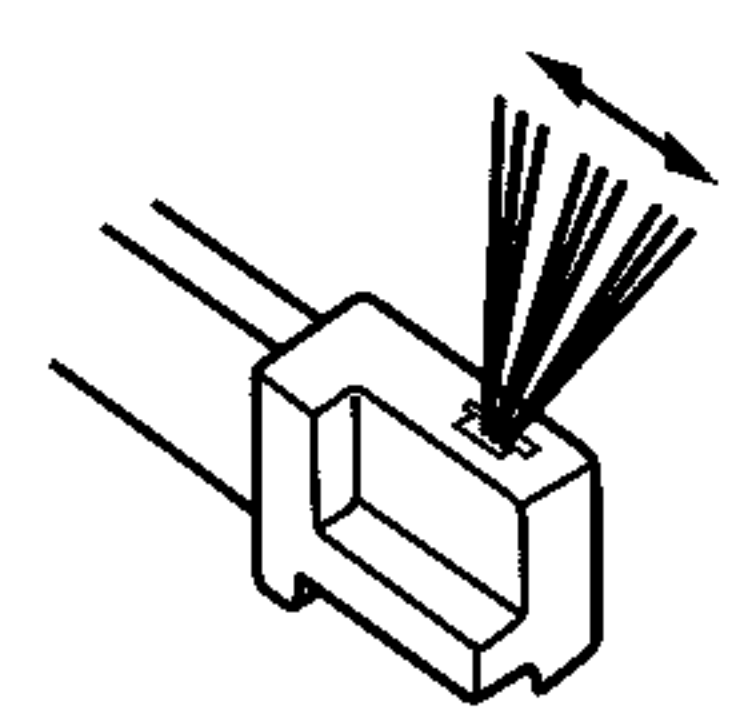
アフターサービス・仕様

我が家は「ファミレット®」でさわやかファミリー

狭いトイレにも設置可能な
コンパクトサイズ

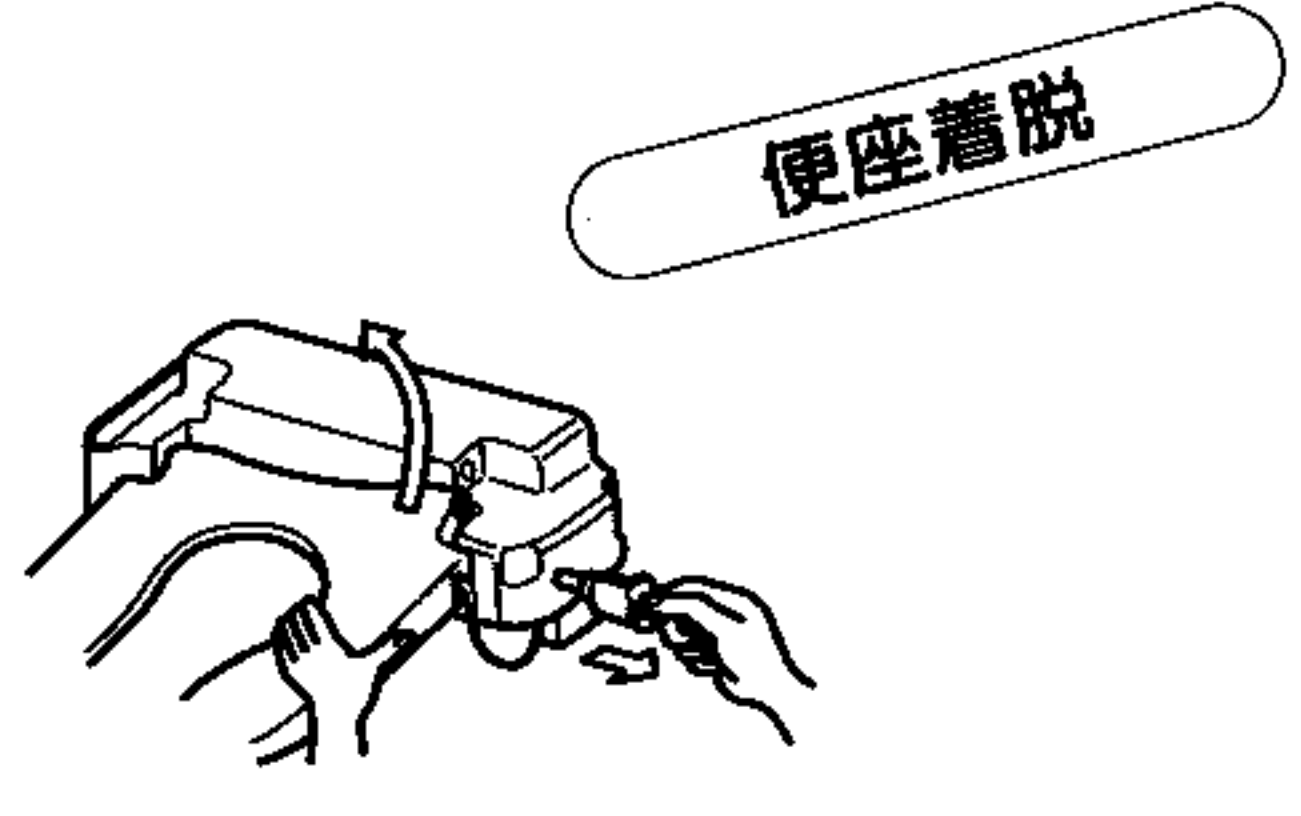
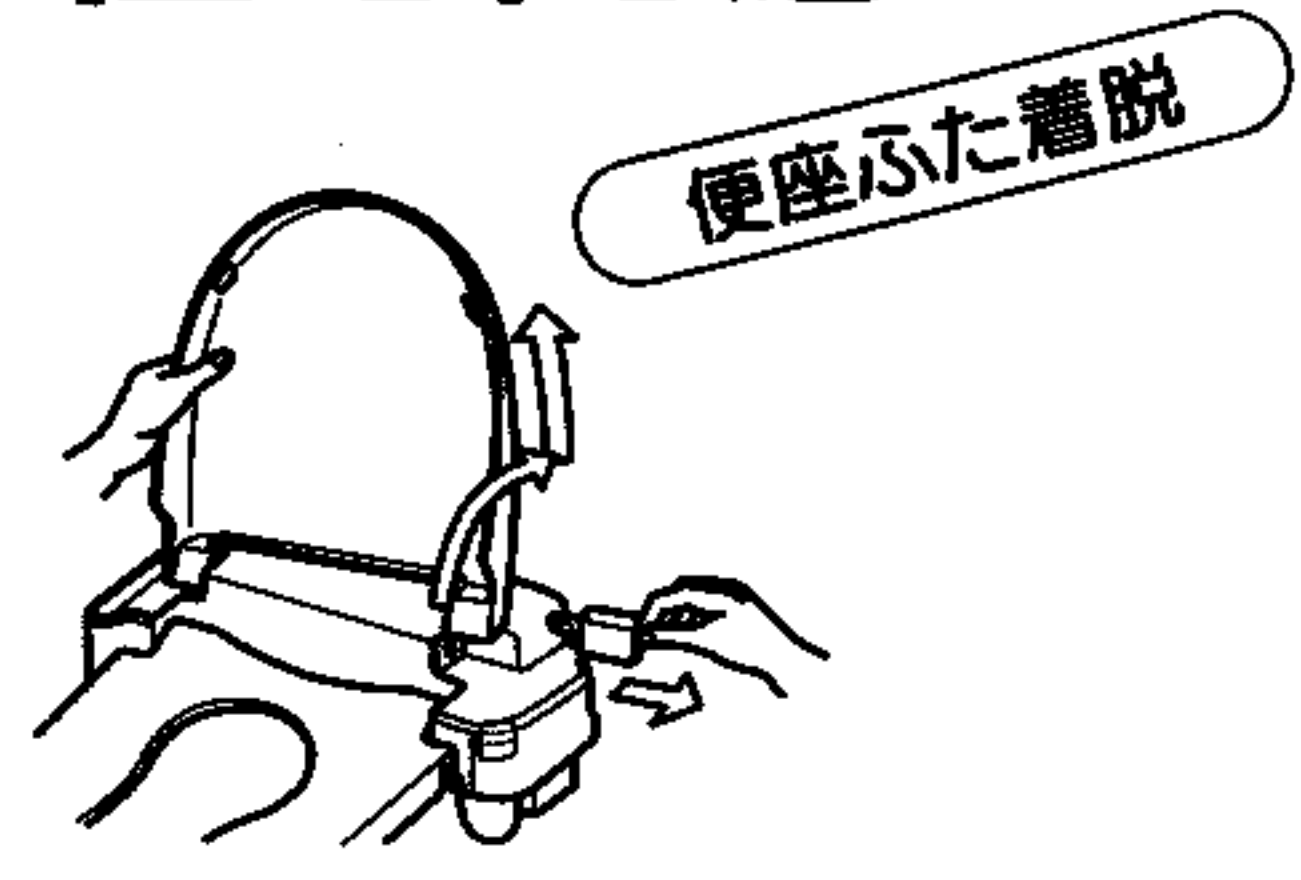


洗浄機能にこだわる
マッサージシャワー



気泡入りシャワーが前後に揺れながら洗います。

汚れやすい場所だから
清掃性を配慮



もくじ

お使いになる前に

安全上のご注意.....	4
各部のなまえ.....	8
お使いになる前の準備	10

使いかた

停止.....	12
脱臭 (Dタイプのみ)	12
おしり洗淨	13
ビデ洗淨	13
温水・便座の温度調節	13

お手入れ・凍結予防



お手入れのしかた.....	14
凍結予防について.....	16

アフターサービス・仕様

故障かなと思ったとき	17
アフターサービスについて	18
仕様.....	19



安全上のご注意




- ご使用前にこの「安全上のご注意」をよくお読みのうえ、正しくお使いください。
- ここに示した注意事項は、製品を安全に正しくお使いいただき、あなたや他の人々への危害や損害を未然に防止するためのものです。また、注意事項は、危害や損害の大きさと切迫の程度を明示するために、誤った取り扱いをすると生じることが想定される内容を「警告」、「注意」の2つに区分しています。いずれも安全に関する重要な内容ですので、必ず守ってください。

 警告	この表示を無視して、誤った取り扱いをすると、人が死亡または重傷を負う可能性が想定される内容を示しています。
 注意	この表示を無視して、誤った取り扱いをすると、人が傷害を負う可能性が想定される内容および物的損害のみの発生が想定される内容を示しています。

- お読みになったあとは、お使いになる方がいつでも見られるところに必ず保管してください。

絵表示の例

	△記号は警告・注意を促す内容があることを告げるものです。図の中に具体的な注意内容(左図の場合はやけど注意)が描かれています。
	⊘記号は禁止の行為であることを告げるものです。図の中や近傍に具体的な禁止内容(左図の場合は分解や修理・改造の禁止)が描かれています。

 警告	
<div data-bbox="212 1837 323 1952">  </div> <p data-bbox="367 1837 993 2009">修理技術者以外の人、絶対に分解したり修理・改造は行わない</p> <p data-bbox="212 2065 968 2160">●発火したり、異常動作をしてけがをすることがあります。</p>	<div data-bbox="1115 1837 1226 1952">  </div> <p data-bbox="1270 1837 1896 1952">浴室内など、湿気の多い場所には設置しない</p> <div data-bbox="1476 1985 1881 2234">  </div> <p data-bbox="1115 2065 1419 2208">●感電や火災の原因となります。</p>
<div data-bbox="212 2353 323 2469">  </div> <p data-bbox="367 2353 993 2469">本体や漏電保護プラグ部に汚水や水をかけない</p> <div data-bbox="695 2496 953 2763">  </div> <p data-bbox="212 2585 600 2680">●火災や感電の原因となります。</p>	<div data-bbox="1115 2353 1226 2469">  </div> <p data-bbox="1270 2353 1896 2469">中水道や工業用水の水道に接続しない</p> <p data-bbox="1115 2585 1902 2680">●ぼうこう炎や皮膚の炎症などを起こすおそれがあります。</p>

⚠ 警告



低温やけどのおそれあり

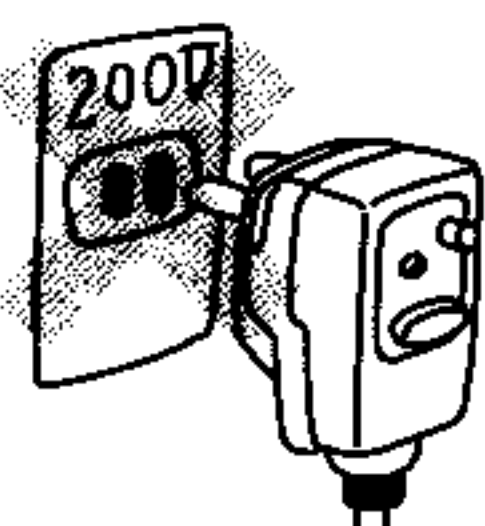
- 幼児や身体の不自由な方は、付添いなしでは使用しないでください。
- 次のような方が使用されるときには回りの方が注意してあげてください。お子様、お年寄り、皮膚の弱い方、身体の不自由な方、眠気を誘う薬（睡眠薬や風邪薬など）を服用された方や、深酒、疲労の激しい方。

⚠ 注意



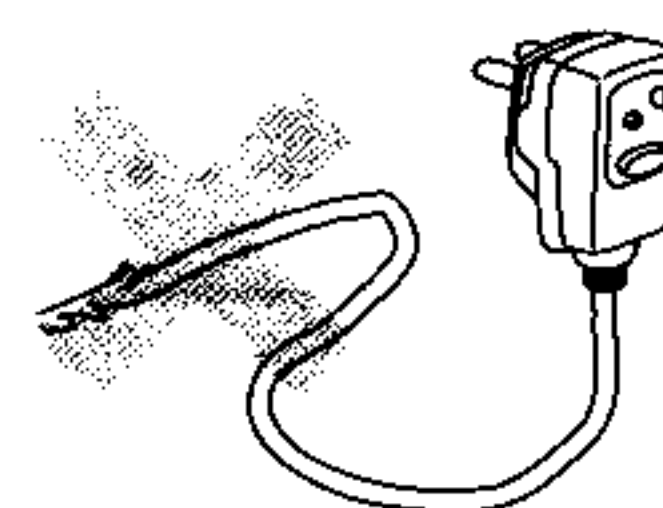
交流100V以外は使用しない

- 火災や感電の原因となります。



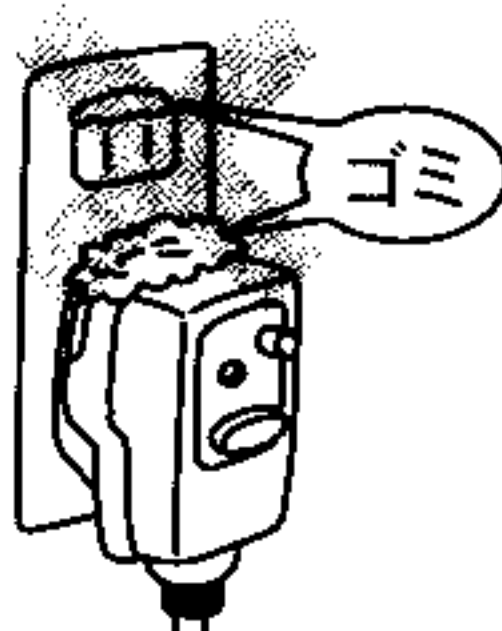
電源コードや漏電保護プラグが傷んだり、コンセントの差し込みがゆるいときは使用しない

- 感電・ショート・発火の原因となります。



漏電保護プラグにゴミが付着したまま使用しない

- ショートし発火するおそれがあります。



雷が鳴っているときは使わない

- コンセントから漏電保護プラグを抜いて下さい。
- 雷による過電流で故障の原因になることがあります。



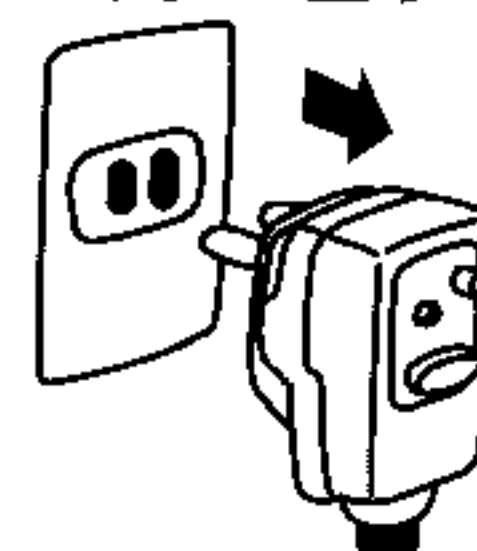
異常なときは使用しない

- 煙が出ている、変な音やにおいがするときは、すぐにコンセントから漏電保護プラグを抜いて、販売店または営業所にご連絡下さい。



長期間ご使用にならないときは、必ずコンセントから抜く

- 絶縁劣化による感電や漏電火災の原因になります。



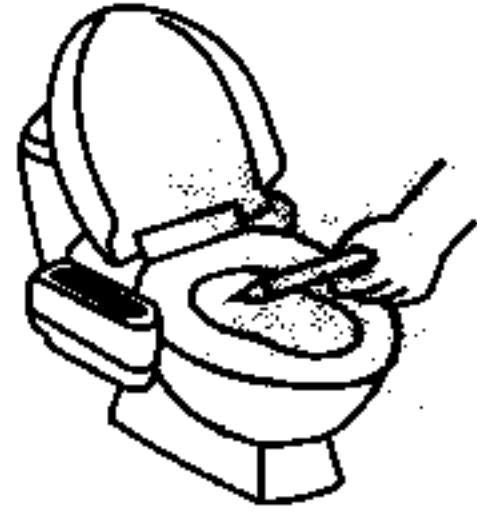


注意



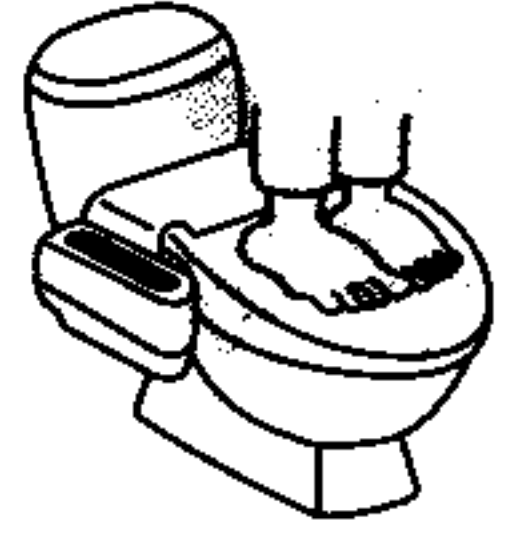
開口部から物をいれない

- 感電や故障の原因となります。



乗ったり衝撃を加えない

- 割れてけがをすることがあります。



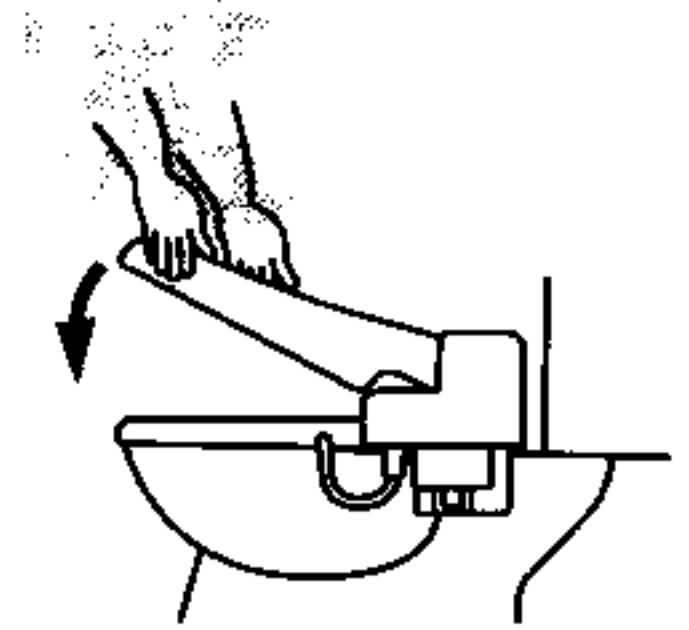
便座ふたによりかからない

- 便座ふたが割れて転倒したりけがをすることがあります。



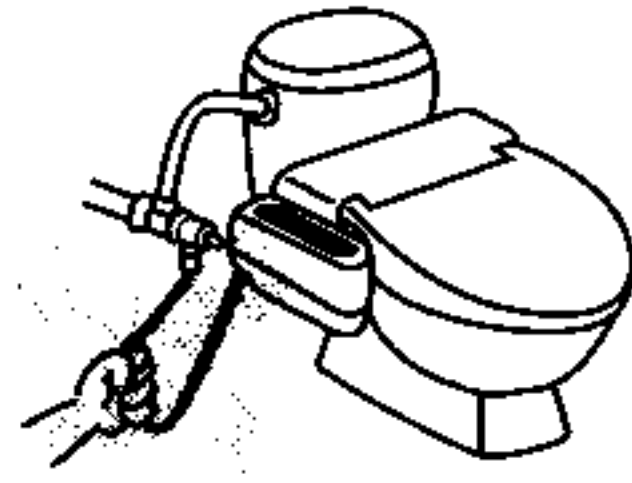
便座・便座ふたは無理に閉めない

- 故障の原因になります。



給水パイプ、連結ホースに力を加えない

- 漏水の原因となります。



シンナー、ベンジン、洗剤、薬品、たわしでふいたり、殺虫剤、芳香剤をかけない

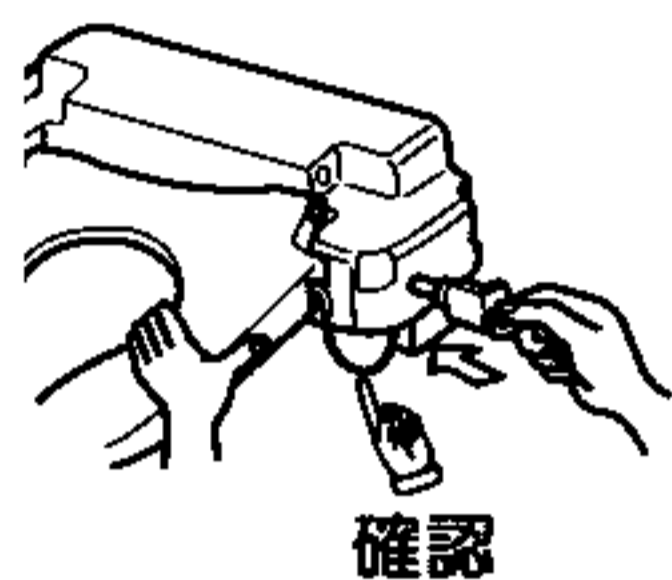
- 便座などがひび割れし、けがや火災の原因となります。



⚠ 注意

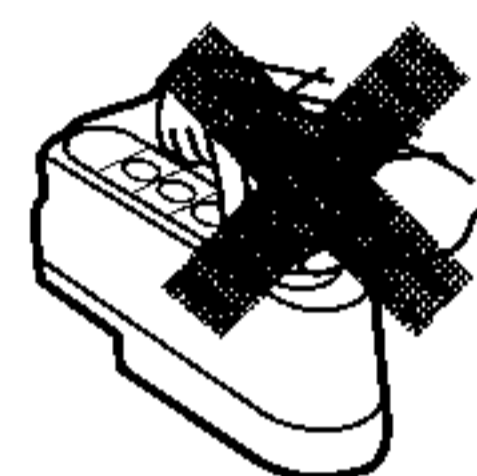
❌ 便座を外し元に戻す場合は便座コードをねじらない

- コードが断線し、火災や故障の原因になることがあります。



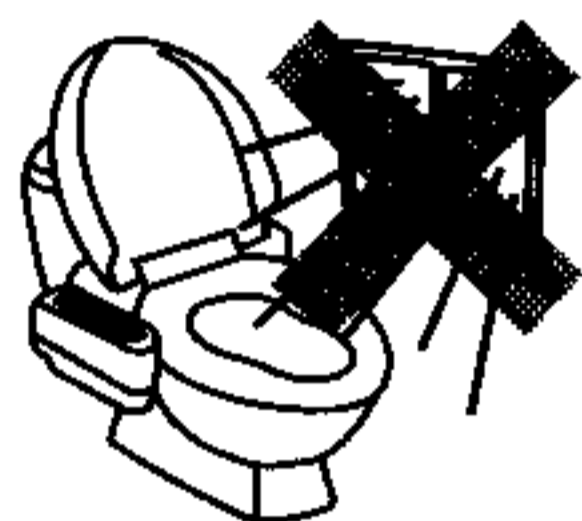
❌ スイッチは必要以上に強く押したり、早く操作しない

- 故障の原因になります。



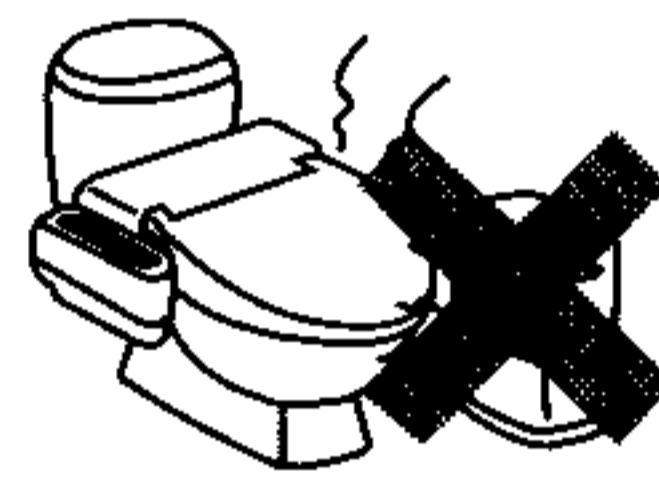
❌ 直射日光に当てない

- 変色の原因になることがあります。



❌ トイレ暖房用ストーブ・ヒーターを近づけない

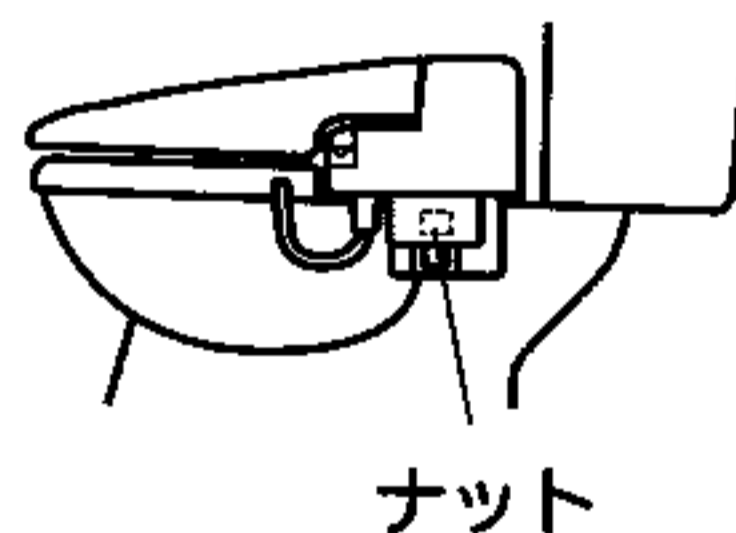
- 火災や故障や変色の原因になることがあります。



❗ 本体・便座がずれたら

着座スイッチが便座にのっけているか確認し、取付ボルトのナットを適度の強さに締め直して下さい

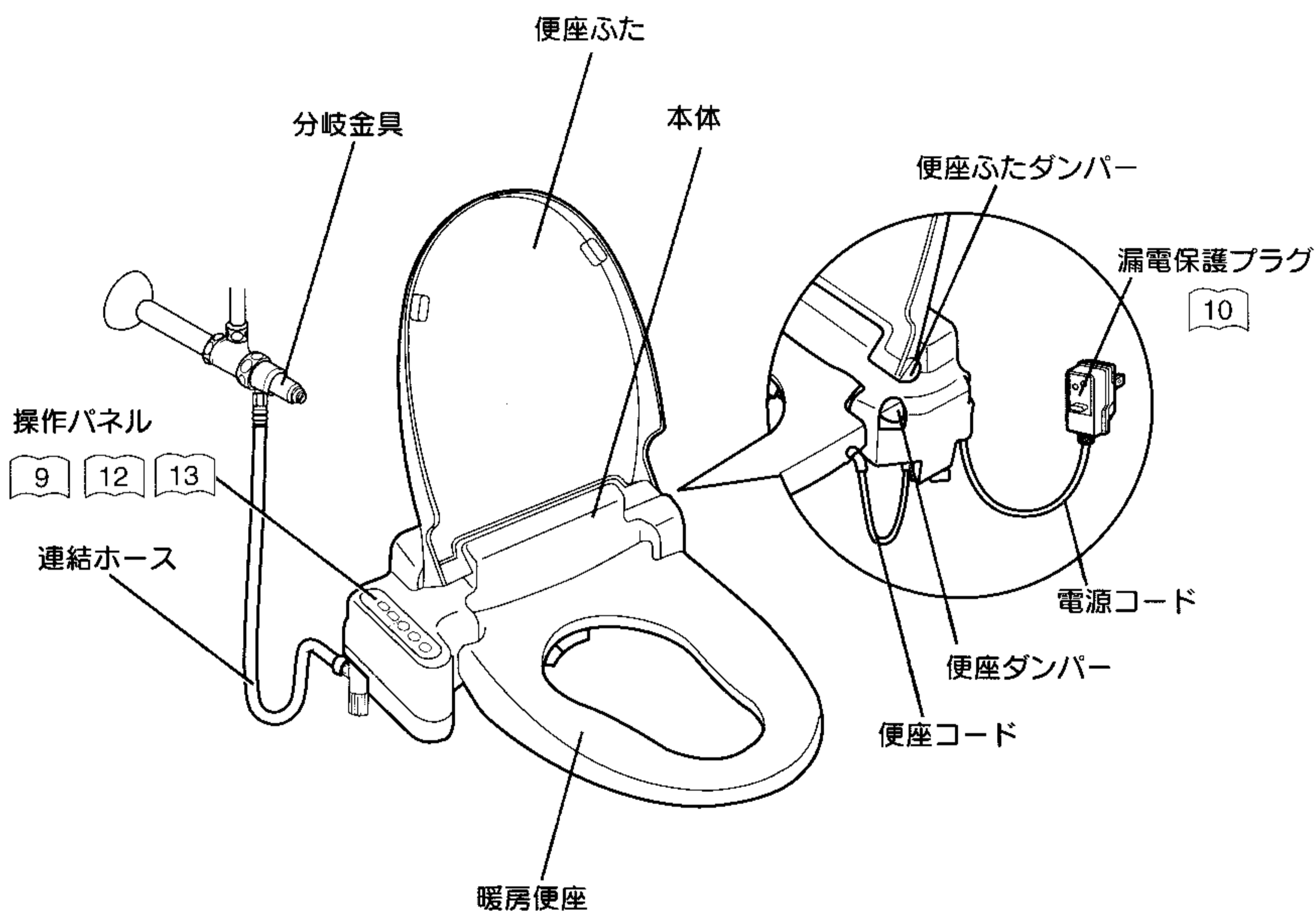
- 故障や水漏れの原因になります。



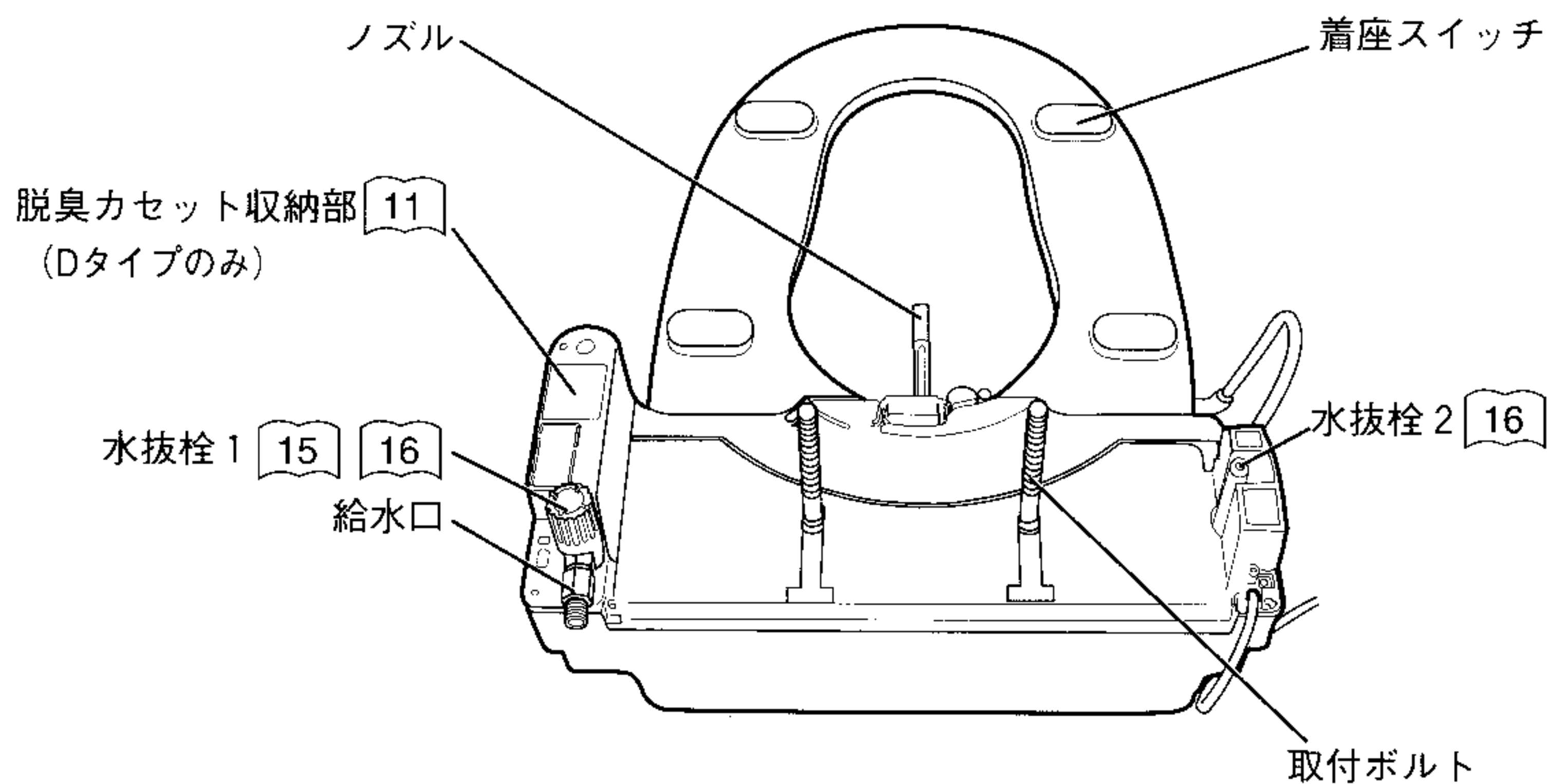
各部のなまえ

の数字は参照ページです。

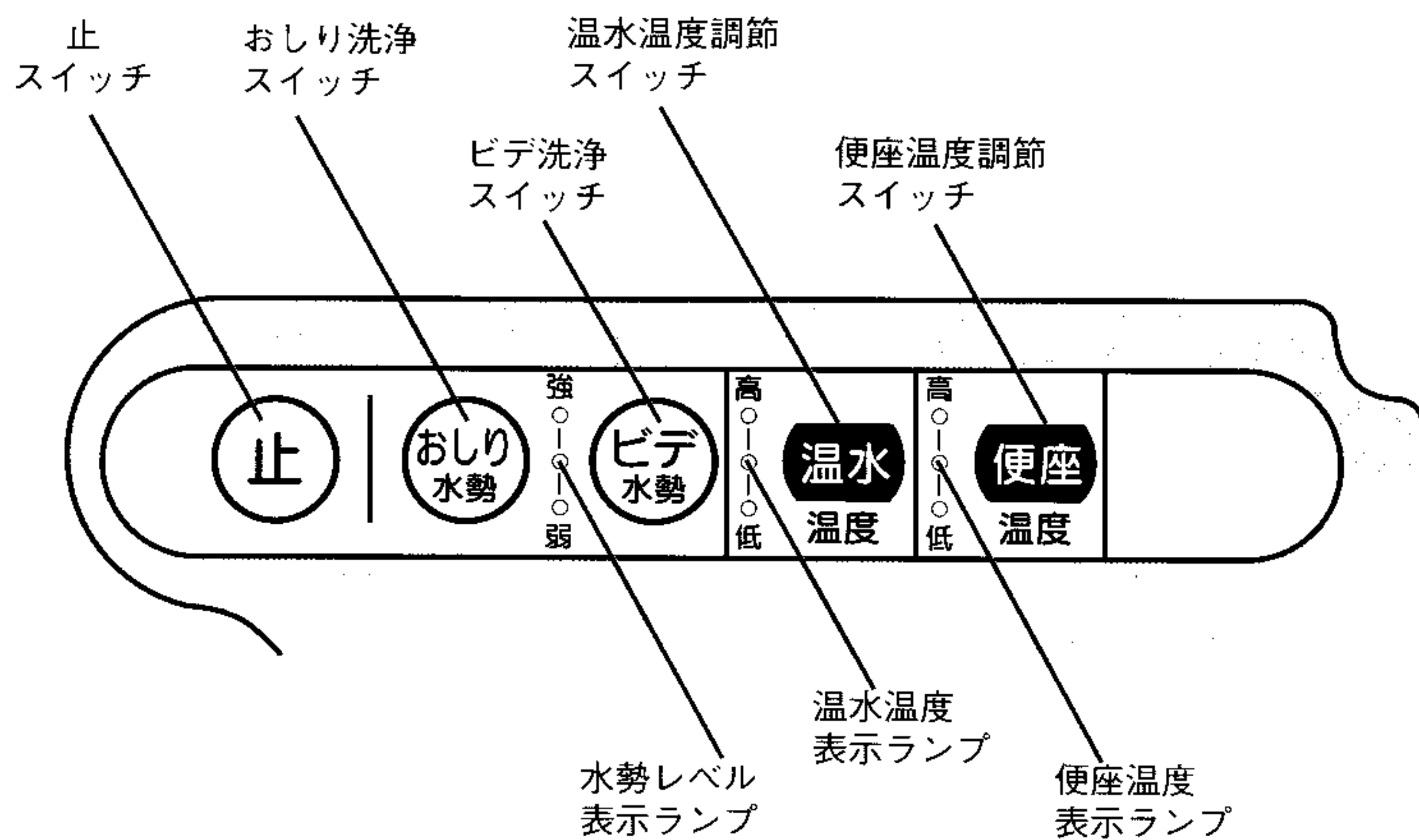
本体表側



本体裏側



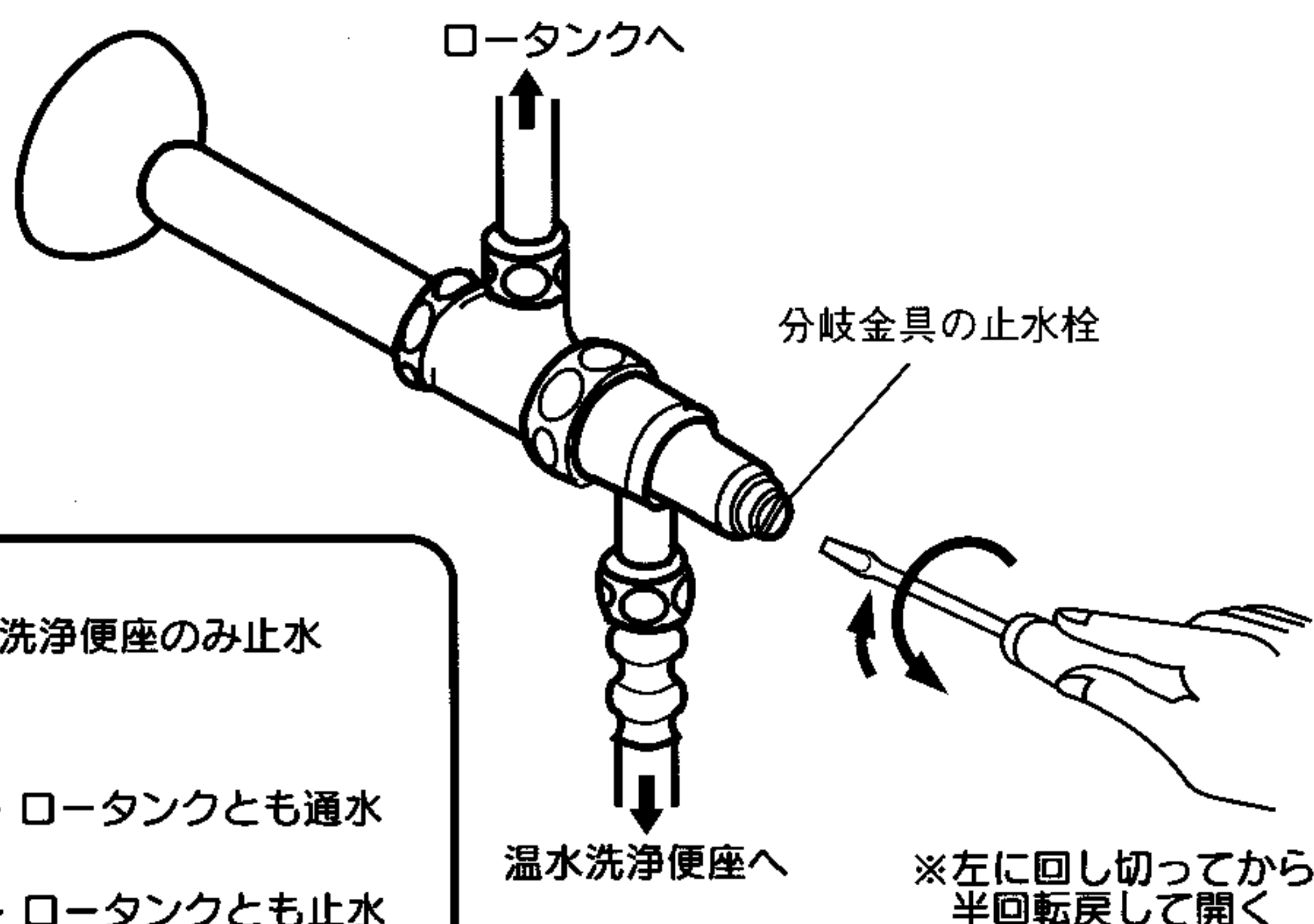
操作パネル



お使いになる前の準備

1. 分岐金具の止水栓が開いているのを確認します。

⊖ドライバーで、分岐金具の止水栓を左に回し切っているのを確認してから半回転戻してください。



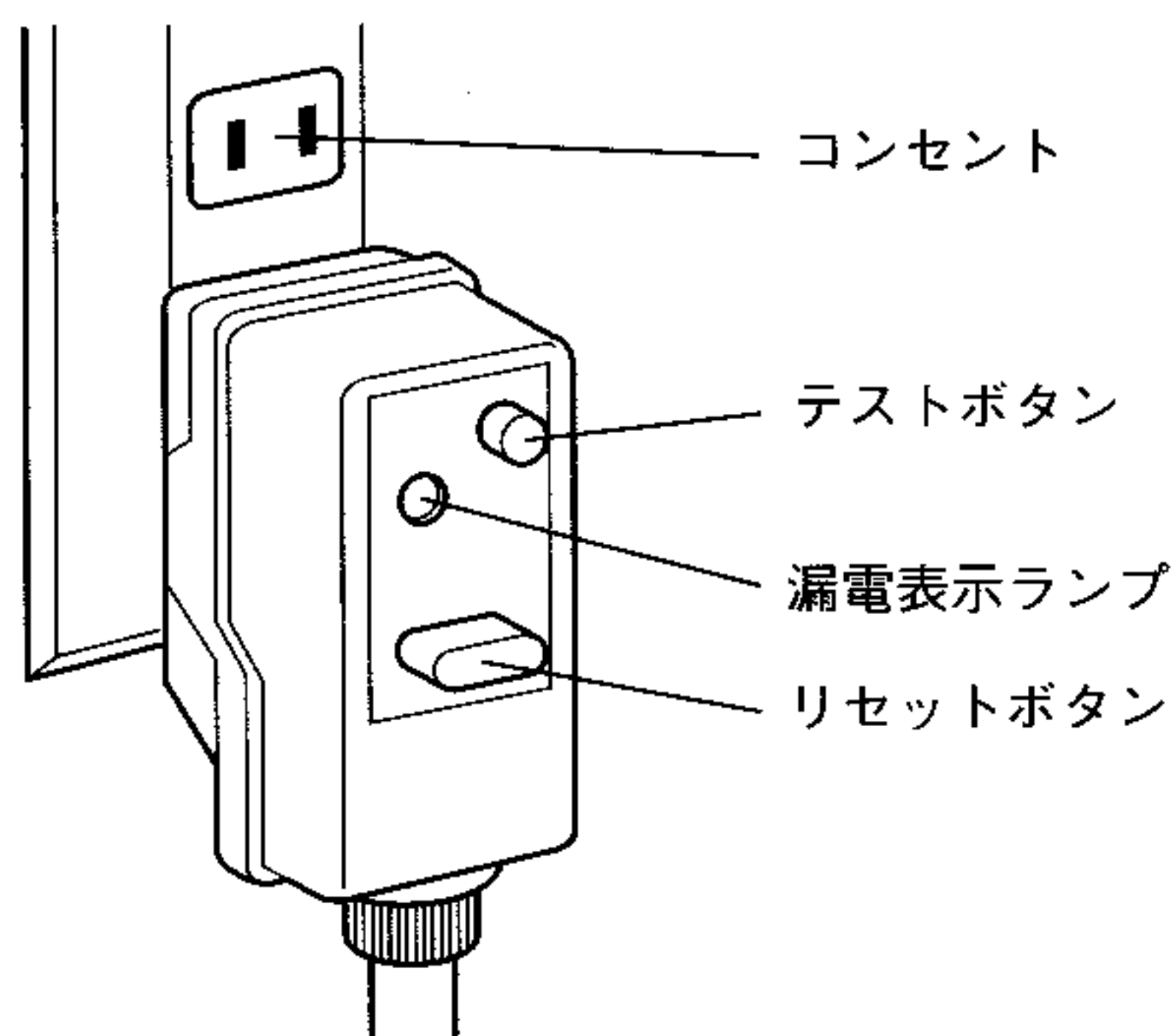
左に回し切る：温水洗浄便座のみ止水

中間：温水洗浄便座・ロータンクとも通水

右に回しきる：温水洗浄便座・ロータンクとも止水

2. 漏電保護プラグを差し込みます。

- ①コンセントに漏電保護プラグが根元まで確実に差し込まれているか確認してください。
 - ②テストボタンを押してください。
 - ・漏電表示ランプが点灯します。
 - ・漏電表示ランプが点灯している時は、本体に通電されません。
 - ③リセットボタンを押して通電します。
 - ・漏電表示ランプが消灯します。
 - ・操作パネルのランプが点灯します。
- 通電後スイッチを押さなくてもノズルが伸縮しますが、異常ではありません。



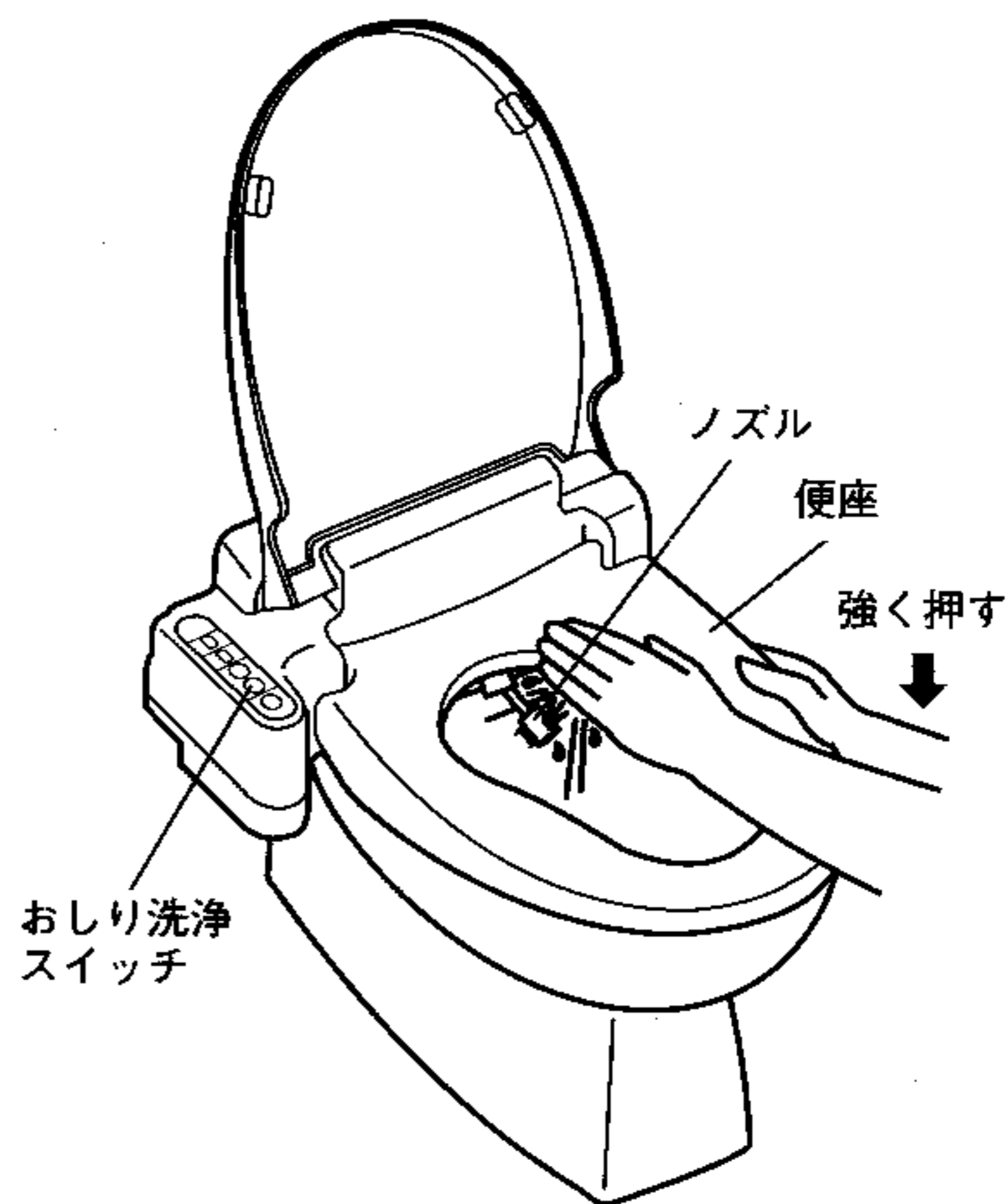
お願い

●月に1～2回は、テストボタンを押して作動テストをしてください。

3. 本体へ給水します。

便座の前側を強く押し下げたまま^(おしり洗)おしり洗浄スイッチを押して、ノズルから吐水することを確認します。

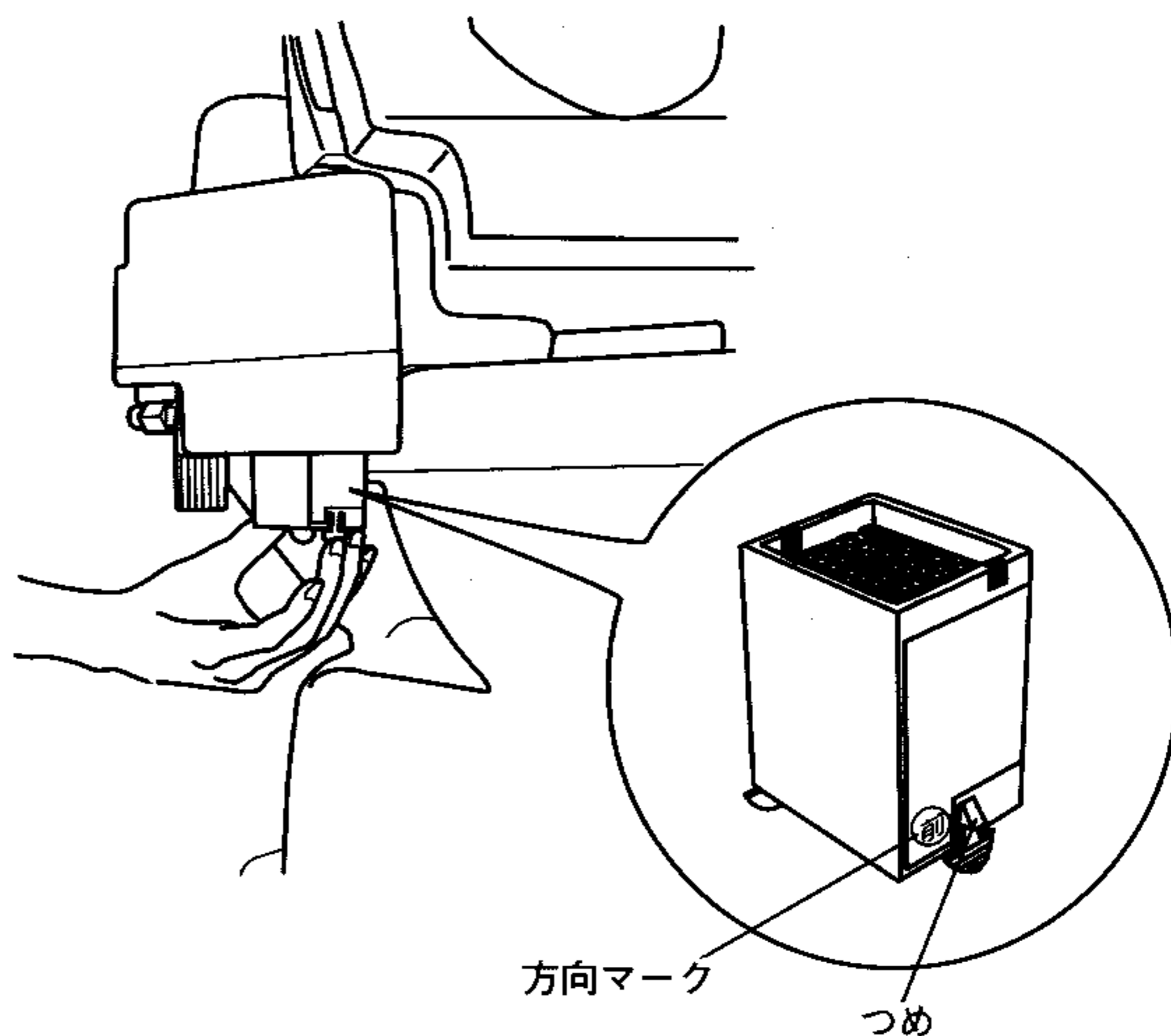
- 便座に座るか押し下げ続けないと着座スイッチが入らないので吐水しません。
- ^(おしり洗)おしり洗浄スイッチを押してノズルから吐水するまでに約1～2分かかります。
- ノズルから吐水する前に停止したときは再度^(おしり洗)おしり洗浄スイッチを押してください。
- 通電後約40～50秒は、ノズルの作動テストを行いますので給水できません。



4. 脱臭カセットを取付けます。(Dタイプのみ)

脱臭カセットを本体の脱臭カセット収納部を取付けます。

- 脱臭カセットの方向マークを確認し、脱臭カセットのつめがロックされるまで差し込んでください。



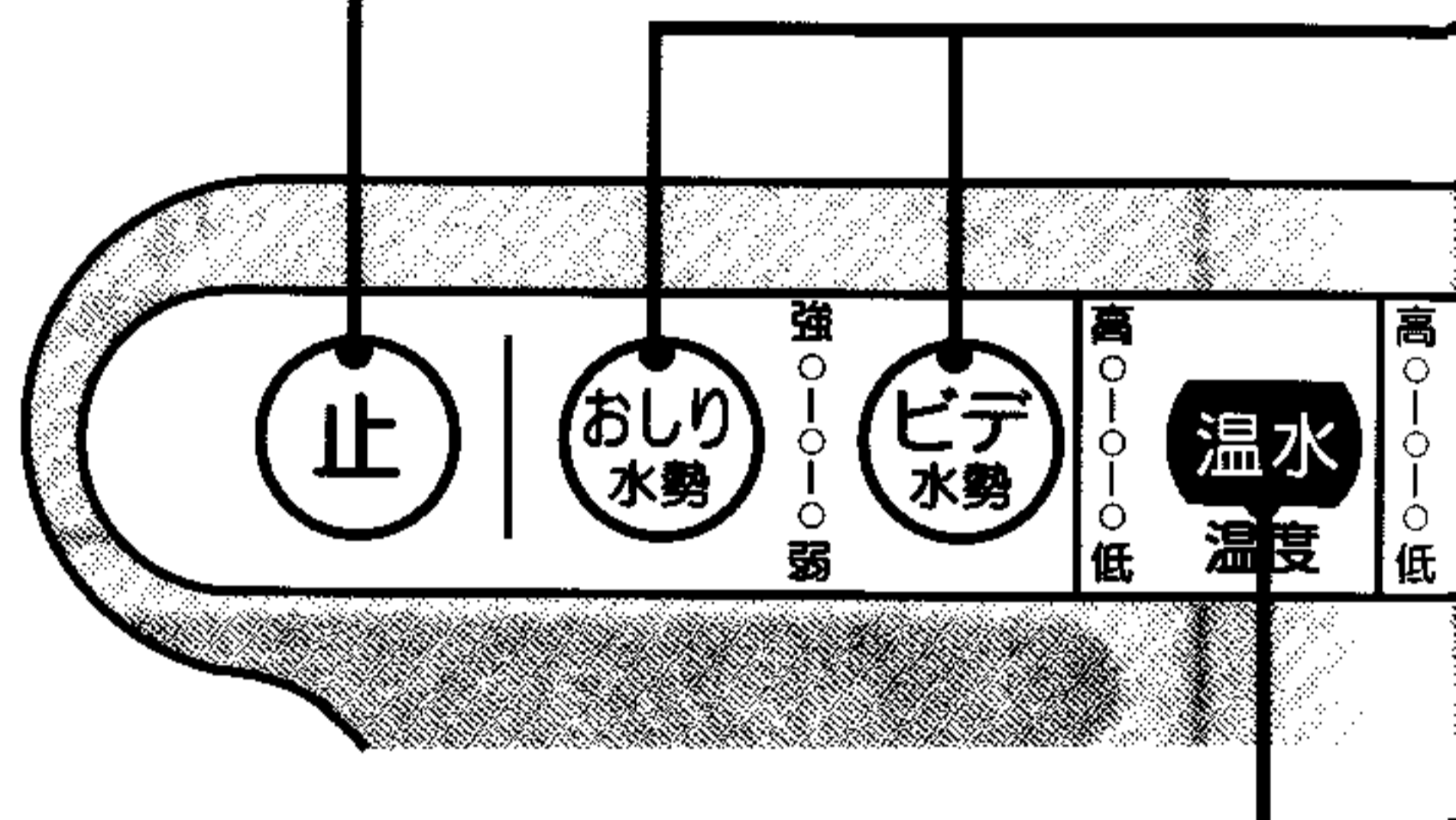
使いかた

●おしり洗浄・ビデ洗浄は、暖房便座に座って使用します。

停止



を押すと、おしり洗浄・ビデ洗浄が停止します。



脱臭 (Dタイプのみ)

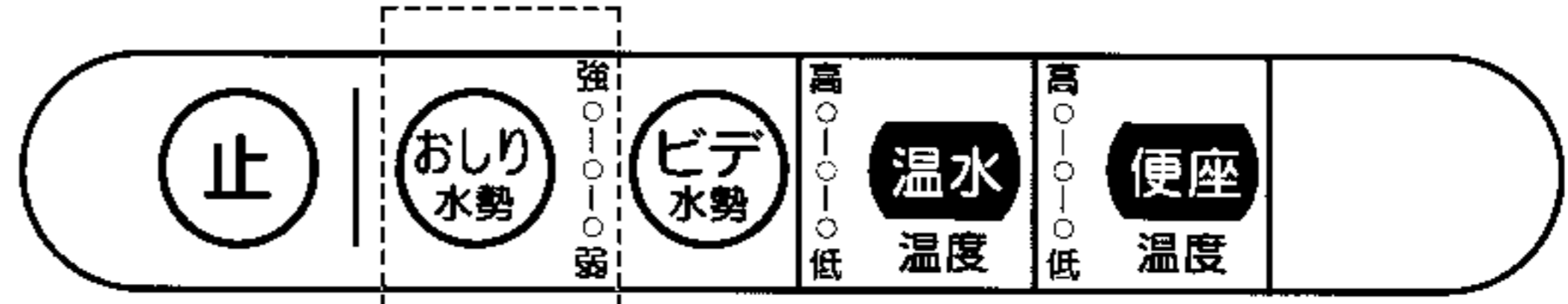
着座すると自動的に入り、便座から立ち上がると約2、3分後に停止します。

●着座し続けても約30分後に自動停止します。

●洗浄中に立ち上がったたり、体を浮かした場合は、着座スイッチが切れて停止状態になります。

おしり洗浄

おしり水勢 を押すと、おしり洗浄ができます。
●再度スイッチを押すと水勢が変わります。
（「強」の次は「弱」になります。）



●連続約2分間使用しますと自動停止します。

ビデ洗浄

ビデ水勢 を押すと、ビデ洗浄ができます。
●再度スイッチを押すと水勢が変わります。
（「強」の次は「弱」になります。）



●連続約2分間使用しますと自動停止します。

- おしり洗浄、ビデ洗浄の水勢は、直前に使った水勢を記憶しています。
- 停止時の水勢表示は、おしり洗浄の水勢を表示します。

温水・便座の温度調節

温水温度の調節

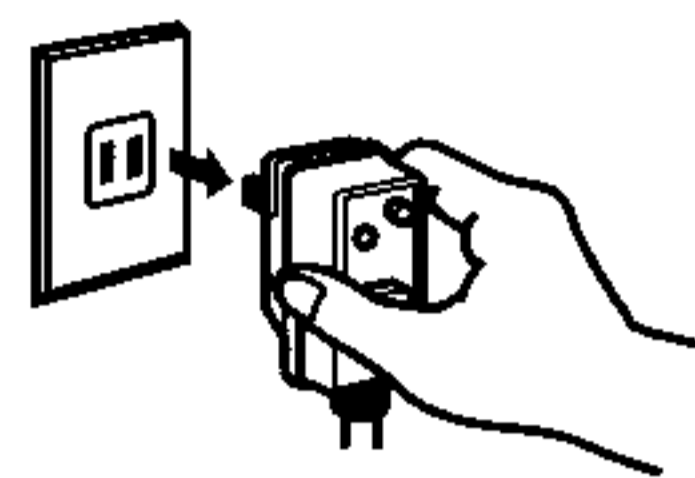
温水温度調節スイッチの押し操作で、お好みの温度に調節してください。
●高・中・低の3段階および切に調節できます。

便座温度の調節

便座温度調節スイッチの押し操作で、お好みの温度に調節してください。
●高・中・低の3段階および切に調節できます。

お手入れのしかた

- お手入れの前に必ず漏電保護プラグを抜いてください。



本体のお手入れ

- 本体表面の汚れは、柔らかい布などに水を含ませ固くしぼってからふいてください。

⚠ 注意

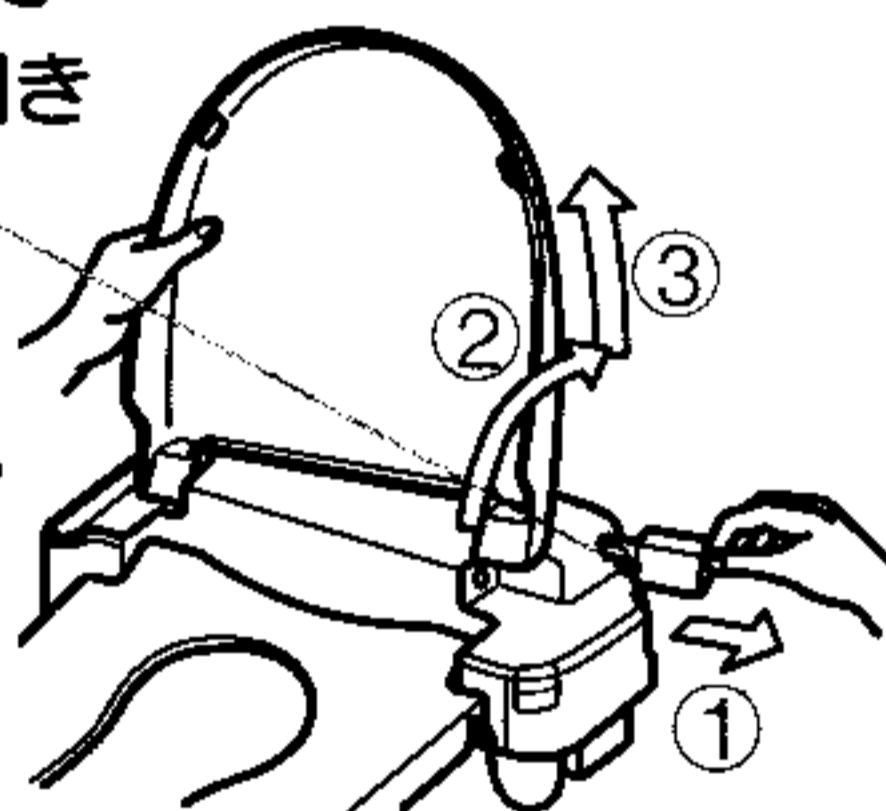


- シンナー、ベンジン、洗剤、薬品、たわしでふいたり、芳香剤、殺虫剤をかけない
- 便座などがひび割れし、けがや火災の原因となります。



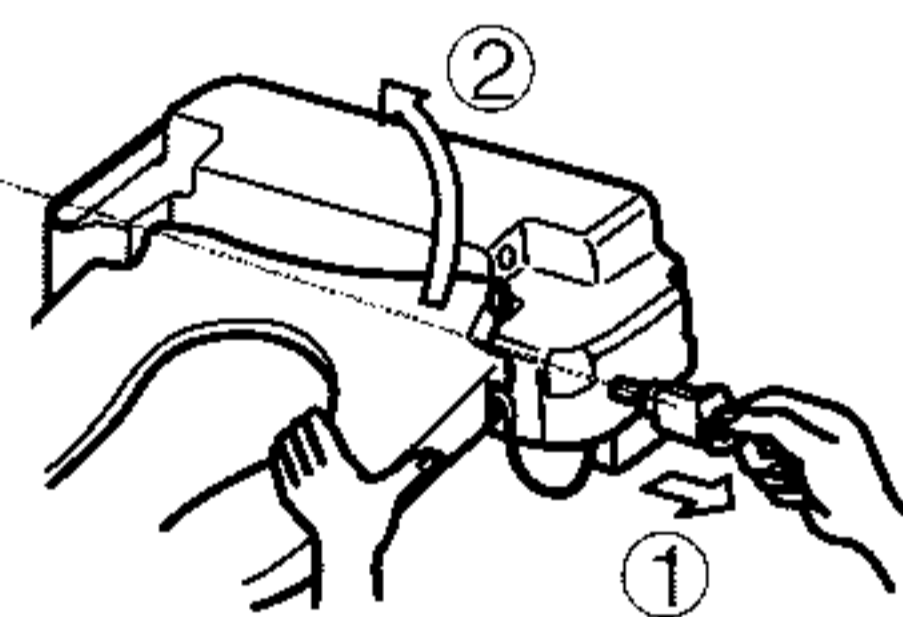
便座ふたの取外しかた

- ① 便座ふたを閉じた状態で便座ふたダンパーを引き抜きます。
 - ② 便座ふたを開けます。
 - ③ 便座ふたを取外します。
- 便座ふたを閉じた状態で無理に着脱すると破損するおそれがあります。



便座の取外しかた

- ① 便座を下げた状態で便座ダンパーを引き抜きます。
- ② 便座を取外します。



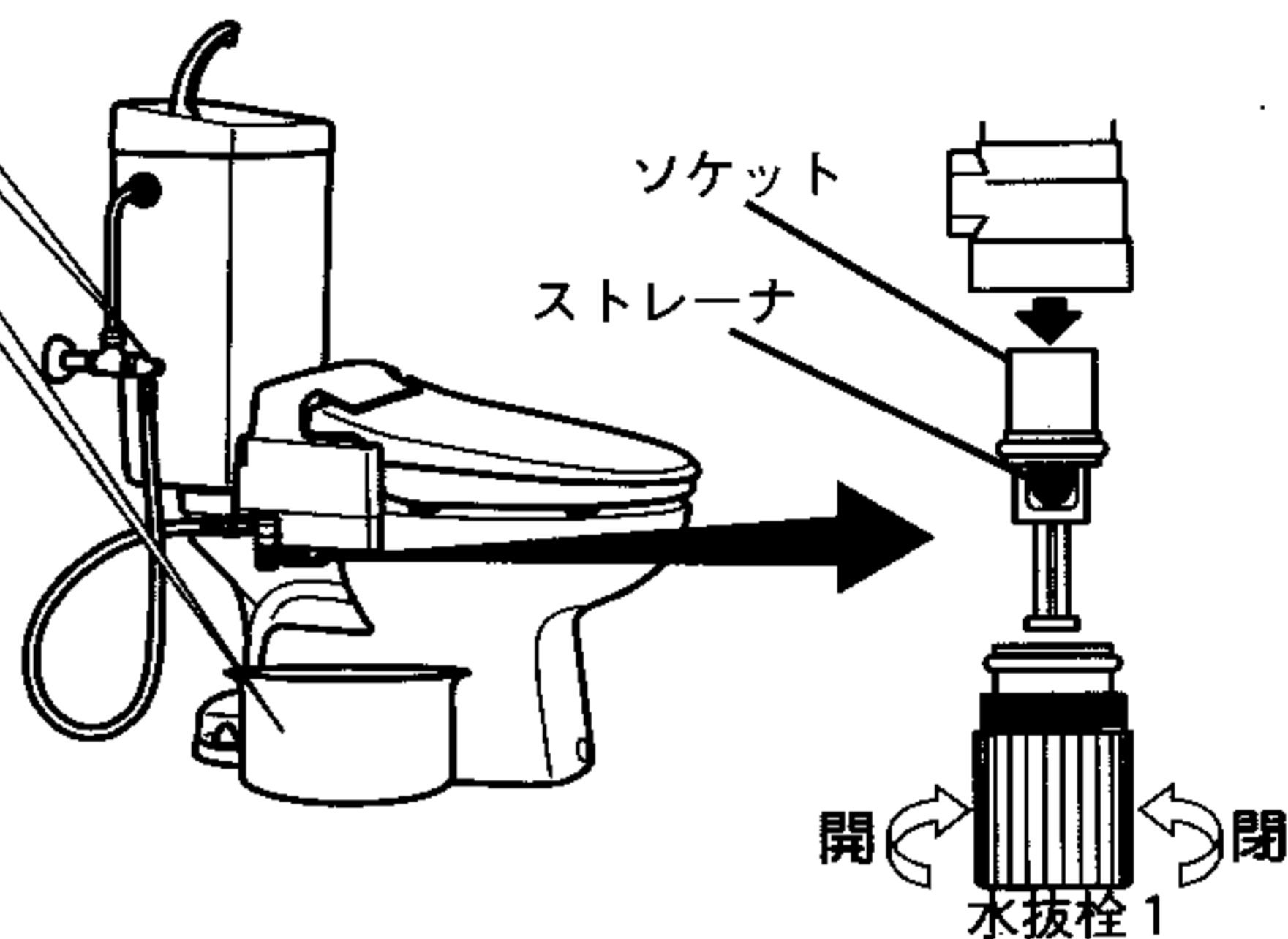
取付けかた

- ダンパーは、便座・便座ふたを外した位置に戻して差し込みます。
- ダンパーを無理に差し込むと破損するおそれがあります。

ストレーナのお手入れ

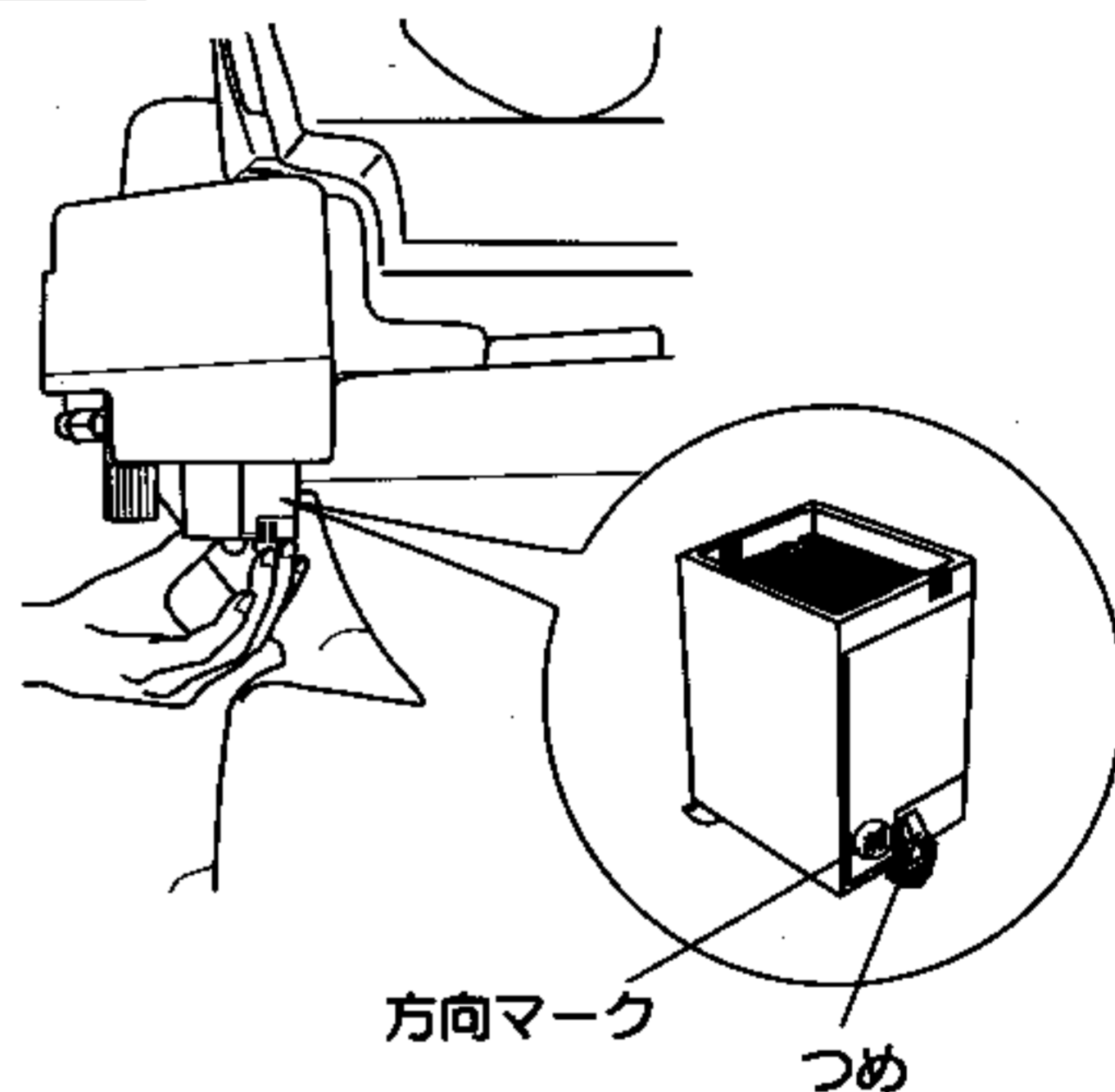
- 洗浄水の出が悪くなったときは、次の手順でストレーナを掃除してください。

- ①分岐金具の止水栓を左に回して閉めます。
- ②本体底面の水抜栓1の下に広口容器を置きます。
- ③水抜栓1を外し、ソケットを引き抜きます。
- ④ソケットのストレーナをブラシなどで掃除します。
- ⑤ソケットと水抜栓1を元通りに締めます。
- ⑥分岐金具の止水栓を右に半回転戻して開け、水漏れが無いか確認します。



脱臭カセットの取り替え (Dタイプのみ)

- 脱臭カセットのつまめをつかんで下方に引き出します。取付けは、脱臭カセットの方向マークを確認し、脱臭カセットのつまめがロックされるまで差し込んでください。
- 脱臭カセットの購入は、お求めの販売店または営業所にお申し付けください。(型番：HC-DC-D)



⚠ 注意



脱臭カセットには絶対に洗剤をかけない

- アルカリ系洗剤がかかったときは、すぐに換気してください。
- 有害な塩素系ガスが発生し危険です。

凍結予防について

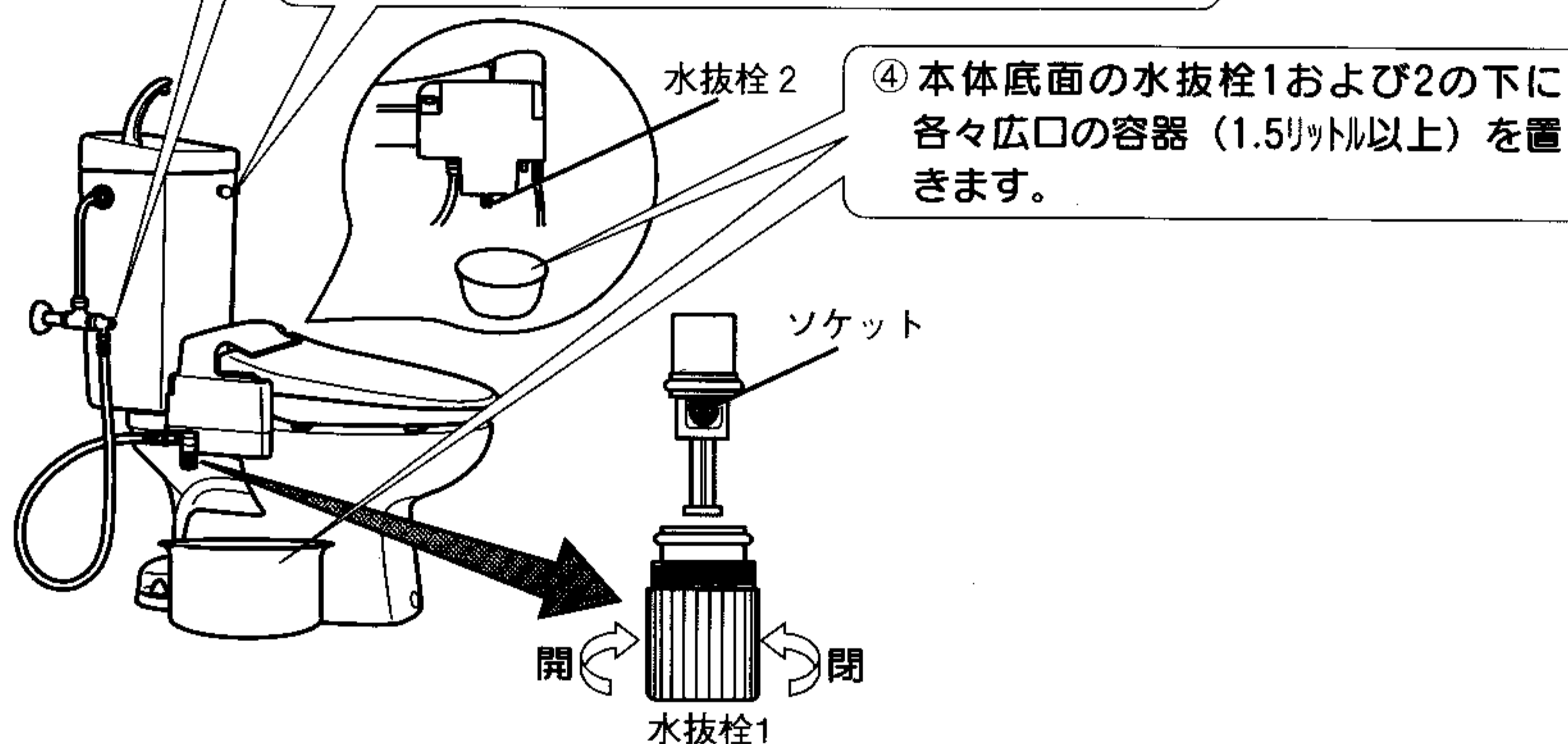
水抜きのかた —すぐにご使用にならない場合—

冬期、凍結の恐れがある場合やすぐには使用しない場合は、本体内の水抜きをしてください。

① 漏電保護プラグを抜きます。

② 分岐金具の止水栓を右に回して閉めます。

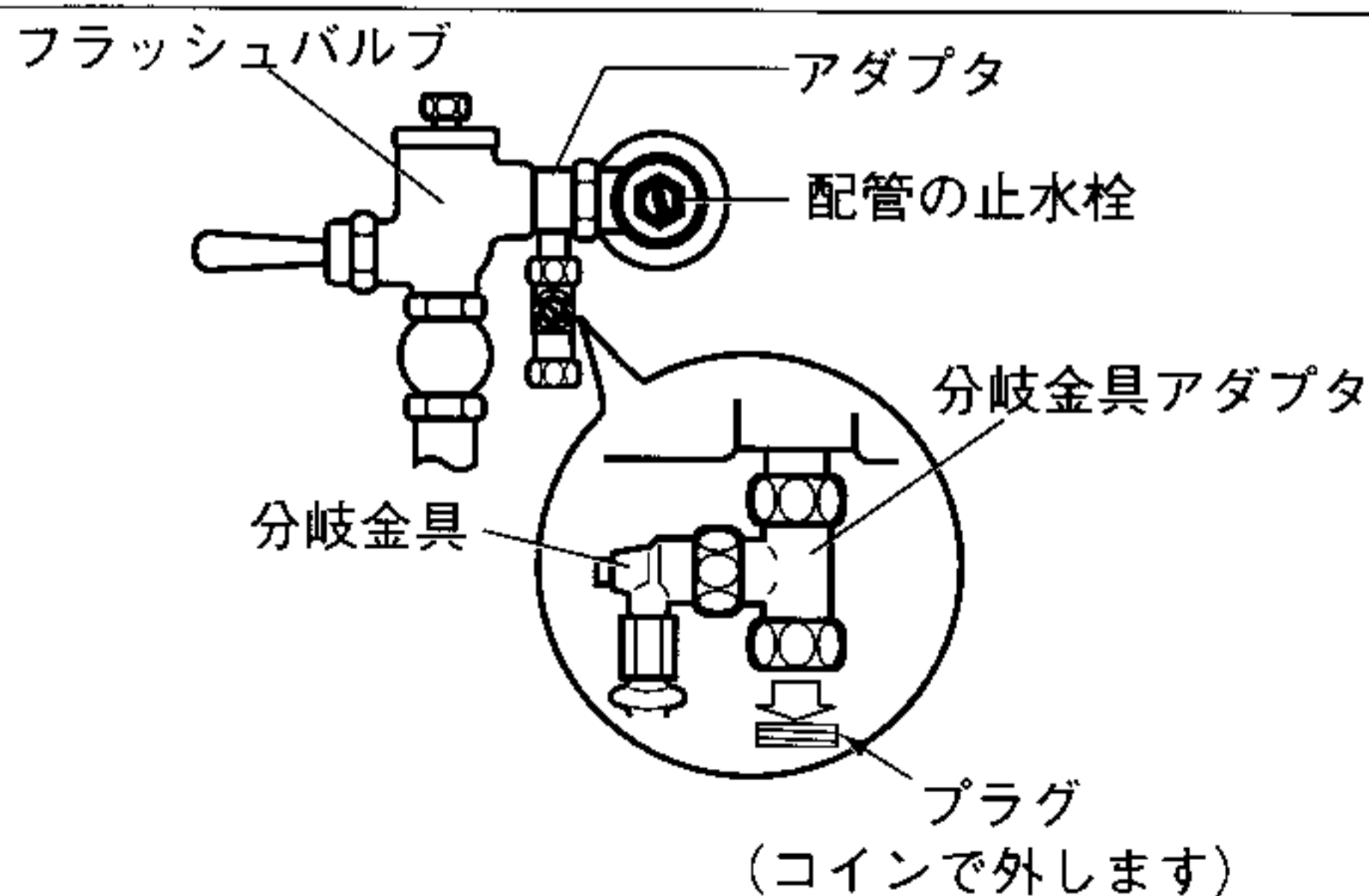
③ ロータンクのレバーを操作して、ロータンク内の水を排水します。



⑤ 水抜栓1、ソケットおよび水抜栓2を外して水抜きをします。

- ソケットは下向きに引き抜きます。
- 水抜栓2はコイン等で外してください。
- フラッシュバルブをお使いの場合は、分岐金具アダプタのプラグを外すとスムーズに水抜きできます。

⑥ 水抜きが終了したら水抜栓1、ソケットおよび水抜栓2を元通りに締めます。



故障かなと思ったとき

「取扱説明書」に従って使用して、不明な点があるときや、異常を見つけたときは、次のことを確認して下さい。なお、アフターサービスについては、18ページをご覧ください。

1. 停電中または断水でないこと。
2. 漏電保護プラグが確実にコンセントに差し込まれており、通電状態（漏電表示ランプが消灯）になっていること。¹⁰
3. 不要電波（外部ノイズ）により一時的に誤動作することがあります。この時は、不要電波の影響が無くなるまで電源を切ってください。
繰り返し誤動作する場合は、販売店または営業所にご相談ください。

修理を依頼される前にご確認ください

症 状	確 認 す る と こ ろ	ご参照ページ
暖房便座が暖まらない。 洗浄水が出ない。	●漏電保護プラグが抜けていませんか。 ●漏電保護プラグの漏電表示ランプが点灯していませんか。	10ページ
洗浄水が出ない。	●止水栓が閉まっていませんか。 ●便座に座っていますか。 (または前側を強く押したまま操作しましたか。)	10ページ 12ページ
水勢が弱い。	●水抜栓1のストレーナがつまっていますか。 ●水圧がさがっていませんか。	15ページ
暖房便座がぬるい・冷たい。 洗浄水がぬるい・冷たい。	●温度調節が「切」または低温に設定されていませんか。	13ページ
脱臭効果が感じられない。	●脱臭カセットが古くなっていませんか。	15ページ
洗浄スイッチが入らない。	●本体、便座がずれていませんか。 ●便座に座っていますか。	7ページ 12ページ

知っておいていただきたいこと

- 洗浄停止中でもノズル収納部から水がでることがあります。これは温水タンクの水が沸き上がった時の膨張水で故障ではありません。
- スイッチを押したあと異音のすることがありますが、これはノズルモータの駆動音で異常ではありません。
- 使用中にシューという音がすることがありますが、これは温水の沸き上げ音で異常ではありません。
- 電源を入れた後スイッチを押さなくてもノズルが伸縮しますが、異常ではありません。
- 温水タンク内の温水を使い終わると洗浄水が冷たくなります。この場合は、約7分程度洗浄を止めてからご使用ください。
- 洗浄中ノズル収納部から水がでることがありますが異常ではありません。

アフターサービスについて

保証書と保証期間について

- この温水洗浄便座には、無料修理保証書がついています。
- 無料修理保証書は、販売店で所定事項を記入してお渡しいたします。記載内容をご確認いただき大切に保存してください。
- 保証期間は、お買い上げの日から1年間です。
- 保証期間中でも有料になることがありますので、ご了承ください。
(保証書に詳細を記載してありますので、そちらをご覧ください。)
- 保証期間経過後の修理につきましては、販売店または営業所にご相談ください。
- 修理によって機能が維持できる場合は、お客様のご要望により有料修理いたします。
- 当社は、販売店からの注文により、補修用性能部品を販売店に供給します。
- 補修用性能部品とは、その製品の機能を維持するために必要な部品です。

修理を依頼されるときは

- 温水洗浄便座が正常に動作しないときは、17ページの「故障かなと思ったとき」をご覧ください。それでも不具合なときはすぐに使用を中止し、必ず漏電保護プラグを抜いてから、お買い求めの販売店または営業所にご相談ください。
- アフターサービスをお申し付けいただくときは、次のことをお知らせください。
 - ① ご住所、ご氏名、電話番号
 - ② 型式名— (例) HC-1210D-CP
 - ③ 現象—できるだけ詳しくご説明ください。
 - ④ 訪問ご希望日、道順 (付近の目印も)

転居されるときは

- 転居で、お買い求めの販売店のアフターサービスを受けられなくなる場合は、前もってお買い求めの販売店にご相談ください。ご転居先での取扱店を紹介いたします。
(再設置に要する費用は、保証期間内であっても有料です。)

定期点検について (有料)

- 安心して末永く快適にご使用いただくために、定期点検をおすすめします。ご使用開始3年程度でお買い求めの販売店または営業所に定期点検をお申し付けください。

ご使用の際このような現象はありますか？

- 水漏れがする。
- 焦げ臭いにおいがしたり、運転中に異常な音や振動がある。
- 本体に触るとビリビリ電気を感じる。
- スイッチを入れても動かないときがある。
- 電源コード・プラグが異常に熱い。
- その他、異常・故障がある。



ご使用中止

このような現象のときは、故障や事故防止のため、スイッチを切り、コンセントから漏電保護プラグを抜いて必ず販売店または営業所にご相談下さい。

部品の最低保有期間

- 当社は、この温水洗浄便座の補修性能部品を、製造打切後、最低6年間保有しています。

仕様

型式	大型便座 (エロンゲートサイズ)	HC-1200D, HC-900D	HC-1200E, HC-900E
	標準便座 (レギュラーサイズ)	HC-1210D, HC-910D	HC-1210E, HC-910E
定格	交流100V 50/60Hz 最大599W		
給水圧力	0.07~0.74MPa(0.7~7.5kg/cm ²)		
外形寸法	幅480×奥行545×高さ234mm(1210,910型は奥行520mm)		
本体重量	6.1kg		6.0kg
電源コード	長さ1.1m、漏電保護プラグ(15mA、0.1秒以内)付き		
アース	本体に付属		
温水洗浄装置	おしり洗浄	※0.6~1.1L/分 マッサージシャワー	
	ビデ洗浄	※0.6~1.1L/分 7穴ソフトシャワー	
	水勢調節	おしり・ビデ各々6段階	
	温度調節	3段階調節(約30℃~約40℃)、およびヒーター切	
	ノズル材料(先端部)	抗菌材入りプラスチック	
	温水ヒーター	530W	
	温水タンク容量	約1.2L	
暖房便座装置	便座ヒーター	49W	
	便座材料	抗菌材入りプラスチック	
	ソフト閉止	便座および便座ふた	
	温度調節	3段階調節(約30℃~約43℃)、およびヒーター切	
脱臭装置	脱臭方式	触媒脱臭方式	——
誤動作防止装置	着座スイッチ		

※ 水量は給水圧0.15~0.74MPa (1.5~7.5kg/cm²) の場合です。
 使用可能水圧は0.07~0.74MPa (0.7~7.5kg/cm²) ですが、0.07~0.14MPa (0.7~1.4kg/cm²)
 で使用する場合は、最大水量が少なくなります。また十分な水勢が得られていても他の蛇口で水を使
 ったために水圧が下がり、十分な水勢が得られないことがあります。

日立化成住宅機器の修理依頼のお問い合わせは

フリーダイヤル0120-10-2471
日立化成住宅機器サービスセンターへ

後日のために記入しておいてください

購入店名：

電話（ — ）

ご購入年月日： 平成 年 月 日



住機環境事業本部 住宅機器事業部

〒173 東京都板橋区板橋3-9-7（板橋センタービル）

TEL(03)5248-5500