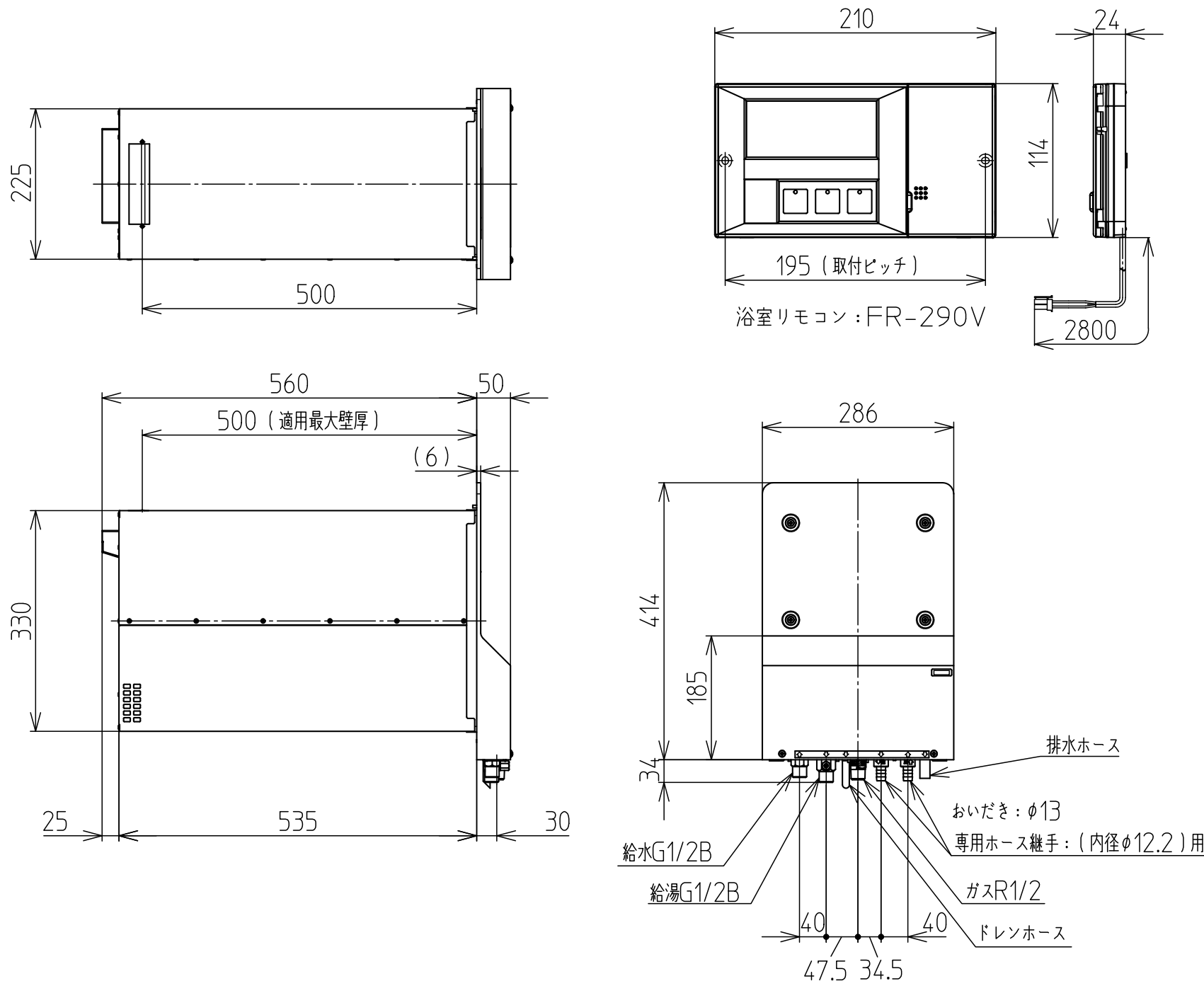


別売部品	
台所リモコン: KR-290V、KR-290VK(換気機能用)	他
リレーセット100V用(AC100V換気扇駆動用): WF-RS100V	
混合水栓(一時止水機能付): VSM-22DR/L、混合水栓(一時止水機能無): VSM-20R/L	
カウンターセット: CS-20、接続筒: WF-SETU-170、WF-UBSETU-180	
壁穴支持金具: WF-WS、排気カバー: WFG-6	
給湯配管セット: WF-HAIKAN-C/D	

暖房対応別売部品	
切替ユニット: WF-KU-3、暖房端末機: WF-DTS-2(1050サイズ)、WF-DT-3(1100サイズ)、WF-DT-4(1200サイズ)	他
台所リモコン: KR-290VD(暖房機能用)	
FRP浴槽: HK-1072D7-1LA-L/R(1050サイズ)、HK-1171D7-R/L(1100サイズ)、HK-1272D7-R/L(1200サイズ)	
ふろフタ: CL-1002GR7(1050サイズ用)、CL-1101GR7(1100サイズ用)、CL-1202GR7(1200サイズ用)	

仕様

設置方式	屋外設置形(外壁貫通設置式)			
名称	給湯付風呂釜			
型式	WF-S1602AT			
外形寸法(本体)	幅286×高さ448×奥行610mm			
壁貫通部寸法	幅225×高さ330×奥行560mm			
質量(本体)	23.5kg			
ガス種	13A	12A	LPG	
標準ガス消費量	給湯 最大	30.0kW(25,800kcal/h)	27.8kW(23,900kcal/h)	30.0kW(2,16kg/h)
	給湯 最小	4.4kW(3,800kcal/h)	4.3kW(3,700kcal/h)	4.4kW(0.32kg/h)
	風呂 同時	9.9kW(8,500kcal/h)	9.2kW(7,900kcal/h)	9.9kW(0.71kg/h)
	暖房 最大	9.9kW(8,500kcal/h)	9.2kW(7,900kcal/h)	9.9kW(0.71kg/h)
	暖房 最小	4.4kW(3,800kcal/h)	4.3kW(3,700kcal/h)	4.4kW(0.32kg/h)
標準給湯能力	最大	16号		
	最小	2.2号		
接続寸法	給水	G1/2B(PF1/2)		
	給湯	G1/2B(PF1/2)		
	ガス	R1/2(PT1/2)TU接続		
	風呂	循環ホース継手		
主要部品材質	本体外装	ステンレス鋼板		
	熱交換器	脱酸銅		
	二次熱交換器	ステンレス鋼板(SUS316)		
	バーナ	ステンレス鋼板		
最低作動水圧	19.6kPa(0.2kgf/cm ²)			
使用水圧	53.9~784kPa(0.55~8kgf/cm ²)			
安全装置	立ち消え安全装置(フレームロッド式)			
	沸騰防止装置(サーミスタ 72.5℃)			
	残火安全装置(バイメタルスイッチ 120℃)			
	過熱防止装置(温度ヒューズ 221℃)			
	給湯水量センサー(ON3.3L/min以下、OFF1.7L/min以上)			
	ファン回転検知(ホール素子)			
	過圧逃し弁(作動圧力1550±200kPa)			
	漏電ブレーカー(感度電流6mA・0.1sec以下)			
凍結予防装置(保護ヒータ 96W)				
電気定格	電源	AC100V(50Hz/60Hz)		
	消費電力	95W		
	補助ヒータ	96W		
付属部品	浴室リモコン(コード長さ2.8m)、循環ホース(1.8m)、締付バンド			
	循環アダプター			
	電源コード(漏電ブレーカ付、コード長さ8m)			
	本体取付金具(カバーザガネ、ネジ、カールプラグ付)			
機体外装色	取扱説明書、設置工事説明書			
	前カバー: 8.5Y9/1相当品(粉体塗装)			
給水装置認証番号	その他: ステンレス鋼板塗装無			
	TW2009			



名称	外壁貫通設置形給湯付風呂釜
型式	WF-S1602AT
株式会社ハウステック	