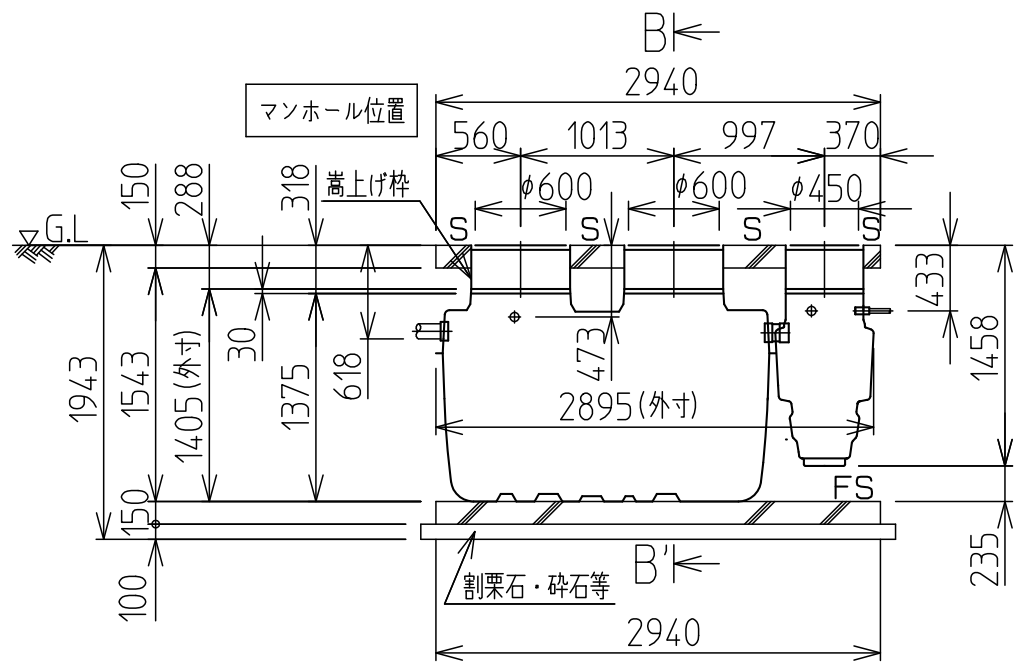
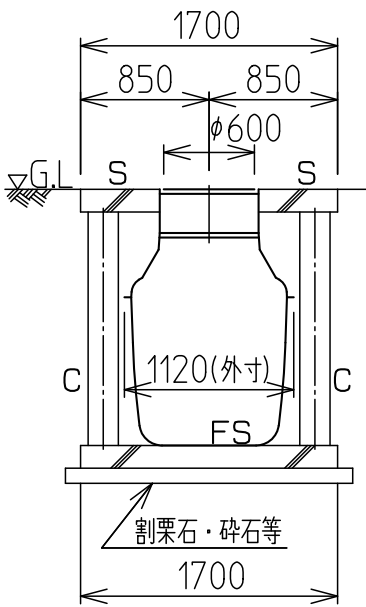


平面図

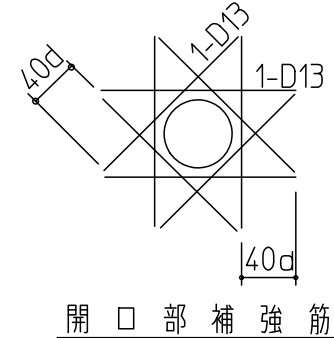
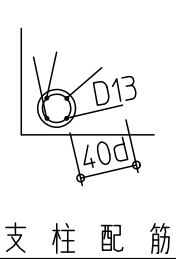
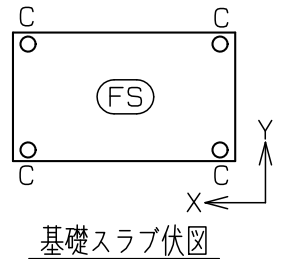
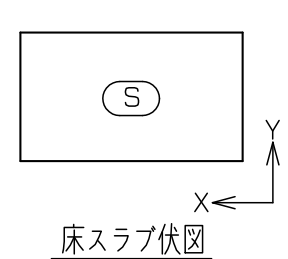


A-A'断面図

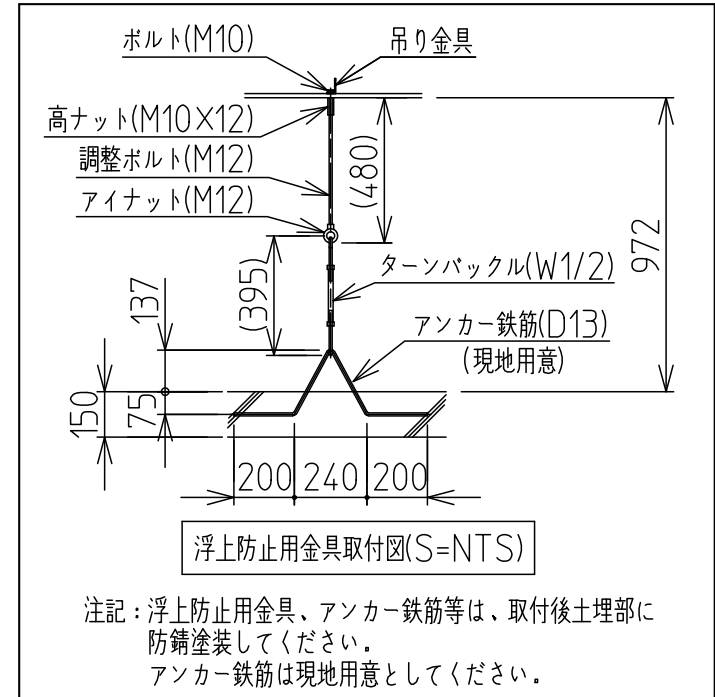


B-B'断面図

浄化槽寸法 (mm)
W1120 X L2895 X H1375

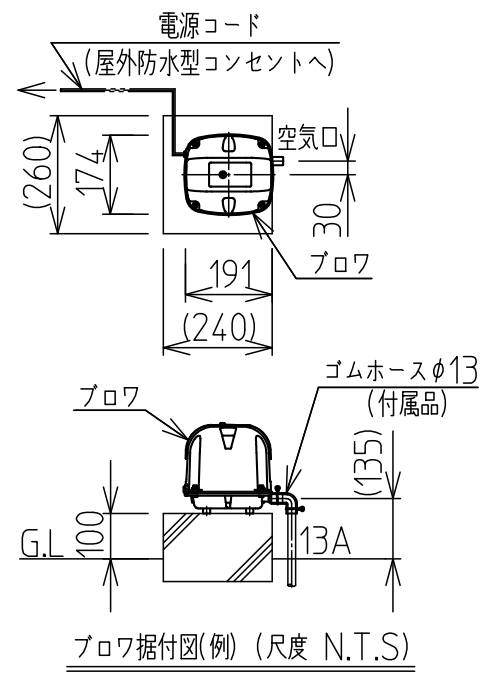


浮上防止用具



配筋仕様		仕様			
名称	版厚	記号	仕様		
床スラブ	150	S	X方向	D13 @200	シングル
			Y方向	D13 @200	シングル
基礎スラブ	150	FS	X方向	D13 @200	シングル
			Y方向	D13 @200	シングル
支柱	φ200	C	主筋	4-D13	HOOP D10@100

(注記)
鉄筋 : SD295A
コンクリート : FC=21N/mm²
開口部補強筋 : 各1-D13
マンホール仕様 : T-2仕様、安全荷重5kN
T-6仕様、安全荷重15kN
地耐力 : 49.1kN/m²(5t/m²)



施工高さ範囲					
マンホール仕様	項目	嵩上げ高さ	流入管底	放流管芯	施工全高
樹脂製	最小寸法	63H	G.L.-400	G.L.-215	1725H
	本図面	281H	G.L.-618	G.L.-433	1943H
	最大寸法	300H	G.L.-637	G.L.-452	1962H
鋳物製	最小寸法	38H	G.L.-400	G.L.-215	1725H
	最大寸法(本図面)	256H	G.L.-618	G.L.-433	1943H

- 注記)
- 本図は施工図(例)です。設置場所の状況を確認の上、工事の仕様を検討し、施工してください。
 - 本図は車両総重量2.0t以下および6.0t以下の車が通る場所に設置する浄化槽工事仕様の施工図です。
 - 積雪高さ1m以下の場所に設置してください。
 - 嵩上げ枠は現地で高さを調整して施工ください。
 - 屋外防水コンセント(アースターミナル付)を用意してください。(別途工事)
電源の一次側には、漏電遮断器(ELB)を付けてください。
(放流ポンプの電源には、各ポンプ毎に1個ずつ取付けてください。)
 - 流入管、流出管、臭突管、排気管、空気管(浄化槽~機器)、電気配線、電線管は現地で用意ください。
 - プロフは仕様異なる場合があります。
 - 地下水位が基礎スラブ上面から40cm以上の場合は、浮上防止工事を行ってください。
 - 放流ポンプの配線は、内径28mm以上の電線管を使用してください。
(電線管内にポンプのプラグを通す場合は、内径36mm以上の電線管を使用してください。
その際、電線管の接合部は、発泡ウレタンにより気密シールを行ってください。)
 - 放流ポンプの電線管端部は、発泡ウレタンにより気密シールを行ってください。
 - 放流ポンプ槽が付く場合は、必ず臭突管工事または排気管工事を行ってください。
 - 工事前に施工要領書をお読みいただき、正しい施工を行ってください。
 - 行政等々の指導がある場合は、行政等々の指導に従ってください。
 - 本図は構造強度上最低限必要な寸法及び仕様としています。施工仕様の変更が必要な場合は見直してください。
 - 建築物、道路沿いおよび崖下等は、非常に大きな土圧が浄化槽にかかりますので、浄化槽を建築物等から荷重のかからない位置まで離して設置してください。離して設置できない場合は、よう壁を設けてください。

製図	ヒラカワ	20-01-15	第三角法	品名	T-2・T-6仕様、深埋め300
審査	ツカモト	20-01-15	入庫	尺度	1:50
承認	ヒビノ	20-01-15	庫		KRS-7BP 施工図(例)
株式会社ハウステック				結城図番	YUD164776