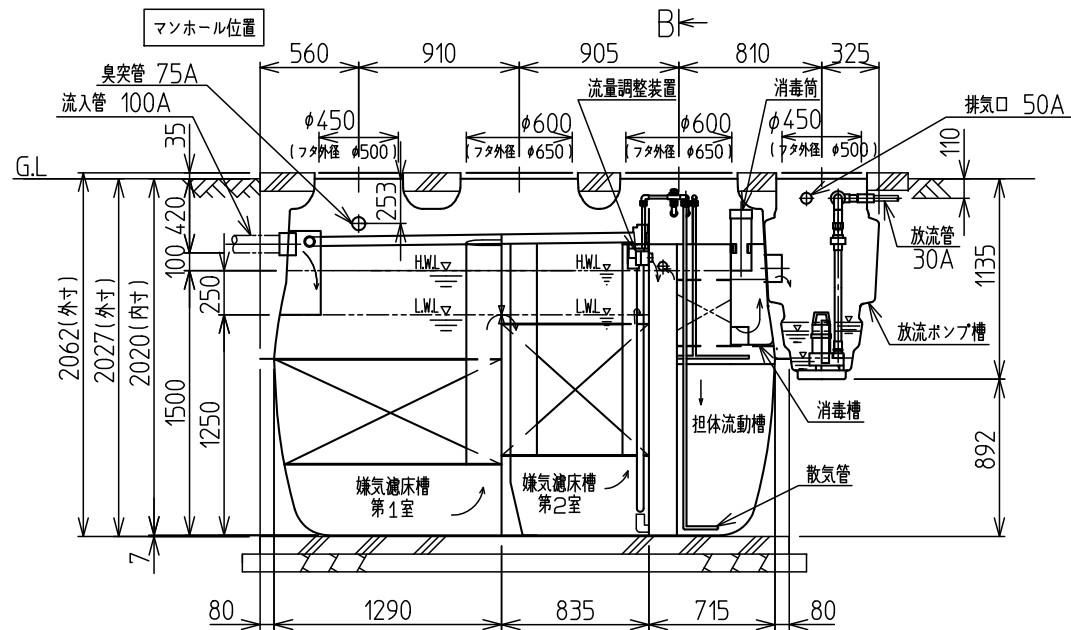
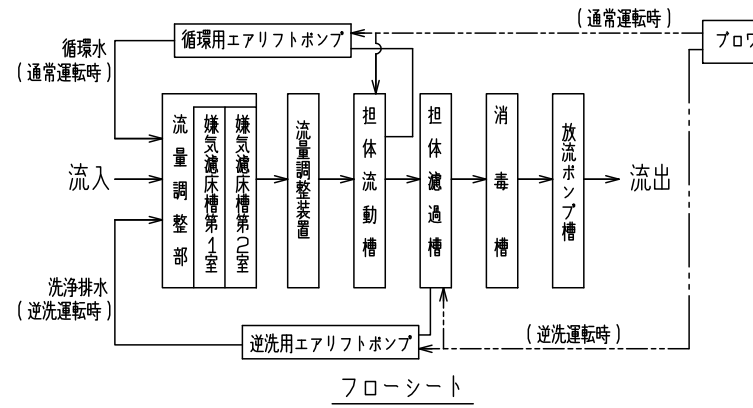


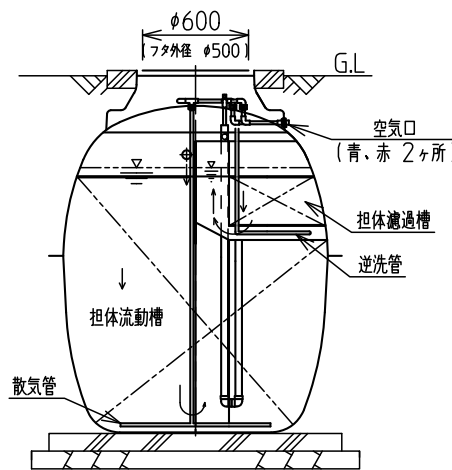
平面図



A-A'断面図



浄化槽寸法 (mm)
W1660 × L3510 × H2027



B-B'断面図

仕様表 (浄化槽 KBR1-10)

No.	項目	仕様		
1	処理方式	流量調整型 嫌気濾床・担体流動生物濾過方式		
2	処理対象人員	10 人		
3	日平均汚水量	2.0 m ³ /日		
4	流入水質	BOD 200 mg/L 以下		
		T-N 45 mg/L 以下		
		SS 160 mg/L 以下		
5	放流水質	BOD 10 mg/L 以下 (日平均)		
		T-N 10 mg/L 以下 (日平均)		
		SS 10 mg/L 以下 (日平均)		
6	有効容量	6.1 嫌気濾床槽第1室	2.598 m ³	流量調整部 (0.745)m ³
		6.2 嫌気濾床槽第2室	1.712 m ³	
		6.3 担体流動槽	1.227 m ³	
		6.4 担体濾過槽	0.137 m ³	
		6.5 消毒槽	0.021 m ³	
		6.6 合計	5.695 m ³	
7	質量	520 Kg		
8	空容量	6.83 m ³		
9	プロフ (MP-100WY-2)	100L/分 78W×単相100V 定格電流 1.1/1.2A(50/60Hz) 通常運転時 電磁弁内蔵タイマー付 吐出口13A2口型1台 コード長1.5m		

仕様表 (放流ポンプ槽)

No.	項目	仕様
1	有効容量	0.107 m ³
2	質量	30 Kg
3	空容量	0.30 m ³
4	放流ポンプ (32PRWA2.13S-91)	φ32×80L/分 揚程2.5/4.0m(50/60Hz) 130W×単相100V(2台交互) コード長10m 定格電流 2.7/2.7A(50/60Hz)

注記)

1. 製品全高は、製品規格で±10mmの公差があります。
2. 流入管底・放流管芯は、製品規格で製品全高に対して±5mmの公差があります。
3. プロフ、放流ポンプは仕様異なる場合があります。
4. 質量、空容量は概算値です。

製図	ヒラカワ	17-11-27	第三角法	品名	
審査	ツカモト	17-11-27	尺入	10人槽構造図 (KBR1-10P)	
承認	ヒビノ	17-11-27	庫		
株式会社 ハウステック				図番	YUC215692