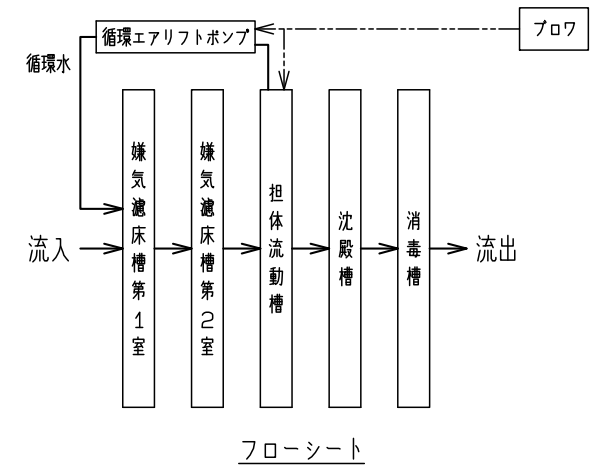
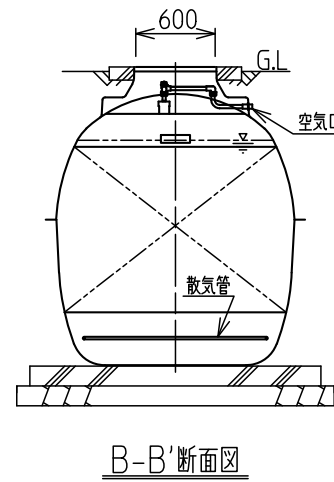
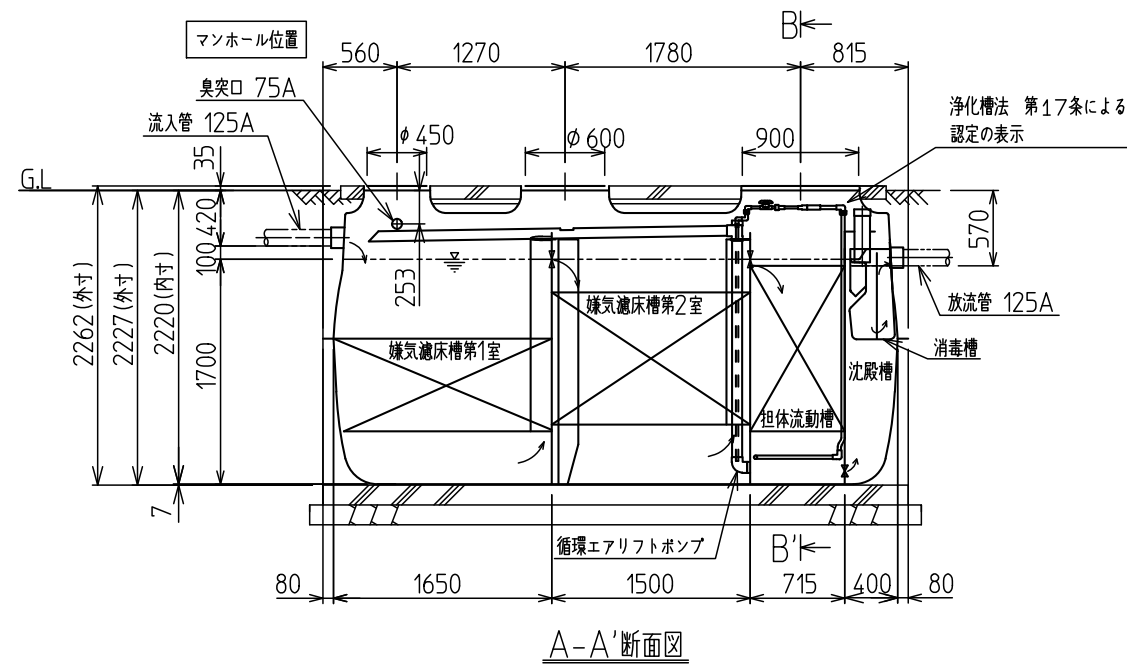


浄化槽寸法 (mm)	
W	1960
L	4425
H	2227

仕様表

No.	項目	仕様
1	処理方式	嫌気濾床・担体流動方式
2	処理対象人員	35 人
3	日平均汚水量	7.0 m ³ /日
4	流入水質	BOD 200 mg/L 以下
		T-N 45 mg/L 以下
		S S 160 mg/L 以下
5	放流水質	BOD 20 mg/L 以下 (日平均)
		T-N 20 mg/L 以下 (日平均)
		S S 15 mg/L 以下 (日平均)
		大腸菌群数 3000 個/cm ³ 以下 (日平均)
6	有効容量	11.463 m ³
	6.1 嫌気濾床槽第1室	4.396 m ³
	6.2 嫌気濾床槽第2室	4.200 m ³
	6.3 担体流動槽	2.015 m ³
	6.4 沈殿槽	0.779 m ³
	6.5 消毒槽	0.073 m ³
6.6 合計	11.463 m ³	
7	質量	980 kg
8	空容量	13.30 m ³
9	プロワ (LW-300B/A)	風量 330L/分
		定格消費電力 230W(50/60Hz)
		定格電圧 単相 AC100V
		定格電流 3.4/3.3A
		吐出口20A コード長1.6m



- 注記)
1. 製品全高は、製品規格で±10mmの公差があります。
 2. 流入・放流管底は、製品規格で製品全高に対し±10mmの公差があります。
 3. プロワは仕様異なる場合があります。
 4. 質量、空容量は概算値です。
 5. 建築物、道路沿いおよび崖下等は、非常に大きな土圧が浄化槽にかかりますので、浄化槽を建築物等から荷重のかからない位置まで離して設置してください。離して設置できない場合は、よう壁を設けてください。

製図	ツカモト	19-08-29	第三角法	品名	KGRN-35 構造図
審査	ヒビノ	19-08-30	尺庫	1:40	
承認	ヒビノ	19-08-30	尺庫	1:40	
株式会社 ハウステック				図番	YUC216625