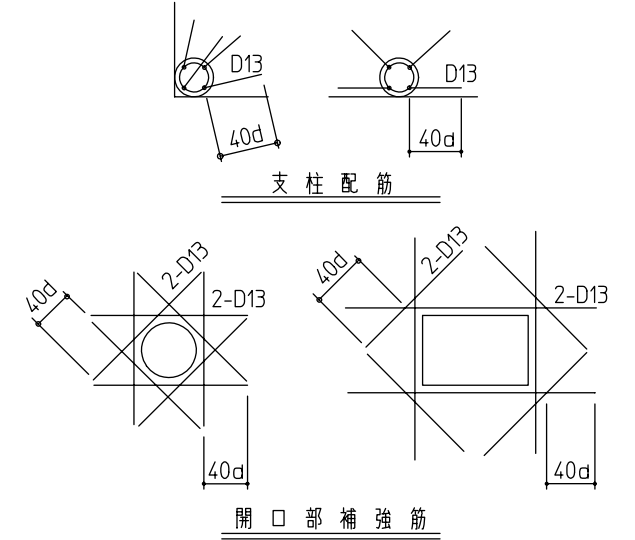


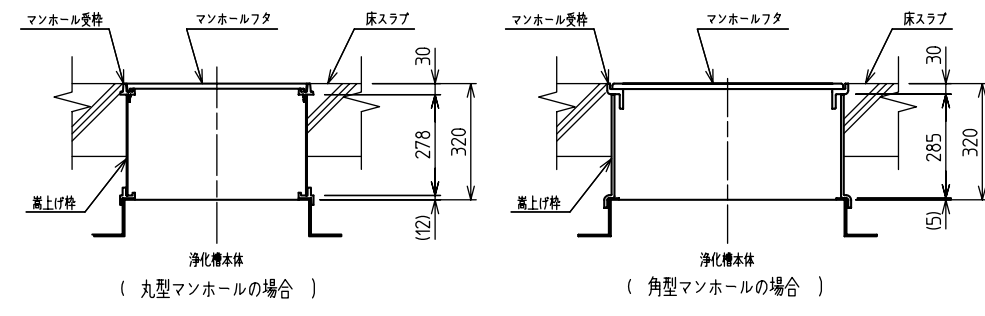
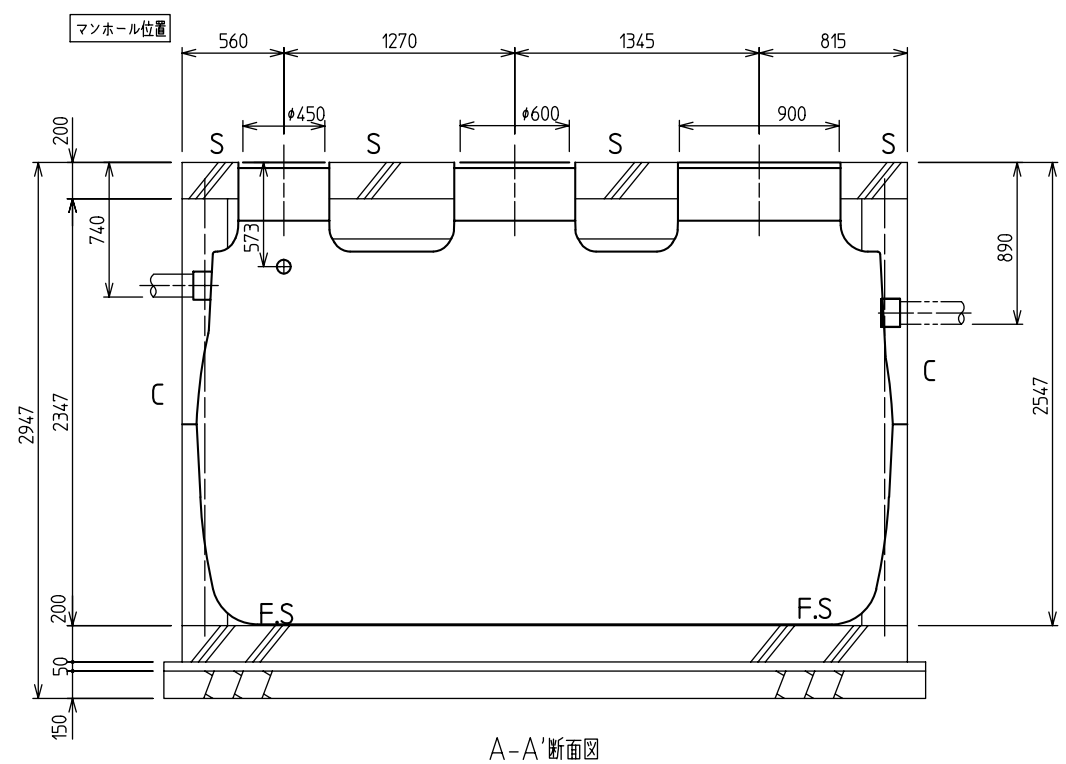
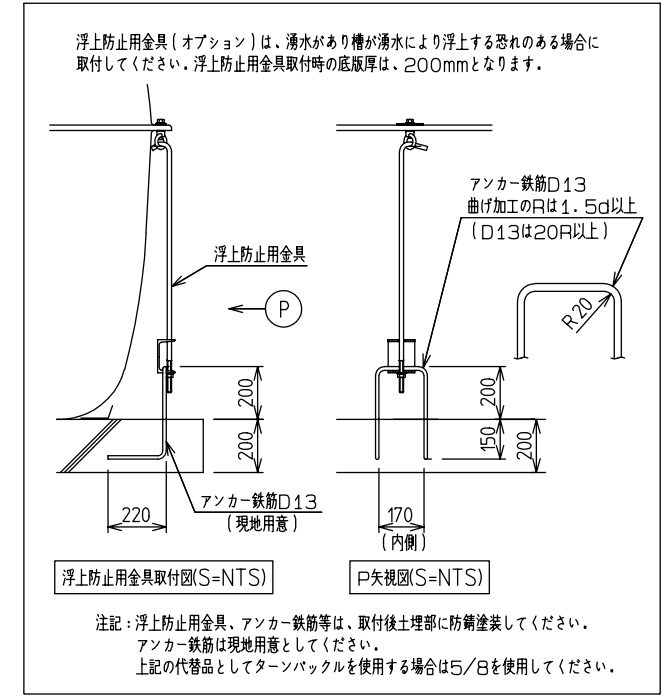
フロフ据付図(例) (尺度 N.T.S)

配筋仕様					
名称	版厚	記号	仕様		
床スラブ	200	S	X方向	D10	ダブル
			Y方向	D10	ダブル
基礎スラブ	200	FS	X方向	D13	ダブル
			Y方向	D13	ダブル
柱	φ250	C	主筋	4-D13	HOOP D10φ100

(注記)
鉄筋 : SD295A
コンクリート : FC=21N/mm²
開口部補強筋 : 各1-D13 ダブル
駐車場仕様 : 乗用車(T-2)安全荷重5kN
駐車場仕様 : 4t車(T-6)安全荷重15kN
地下水位 : 仕上げ面-500以下(湧水仕様時)



浮上防止用具(オプション例)



マンホール部詳細図(例) (尺度 N.T.S)
(樹脂製マンホールの場合)

- 注記)
1. 空気配管の本体取付部は、フレキシブルジョイントを使用してください。
 2. 屋外防水コンセント(アースターミナル付)を用意してください。(別途工事) 電源の一次側には、漏電遮断器(ELB)を付けてください。(放流ポンプの電源には、各ポンプ毎に1個ずつ取付けてください。)
 3. 蓋上げ枠は「マンホール部詳細図(例)」を参考に高さを調整して施工ください。
 4. 「マンホール部詳細図(例)」は樹脂製マンホールの場合を記載しています。角型マンホールの場合は別紙(図面番号YUE73312:マンホール部詳細図)をご確認ください。
 5. 流入管、流出管、臭突管、排気管、空気管(浄化槽-機器)、電気配線、電線管は現地で用意ください。
 6. フロフは仕様異なる場合があります。
 7. 工事前に施工要領書をお読みいただき、正しい施工を行ってください。
 8. 行政庁等の指導がある場合は、行政庁等の指導に従ってください。

製図	ヒラカワ	09-07-09	第三角法	品名	駐車場4t以下仕様・深埋め300
審査	オオスマ	09-07-09	1:30	KGRN-30セコウス	YUC 210800
承認	ヒビノ	09-07-09	1:30		

株式会社ハウステック