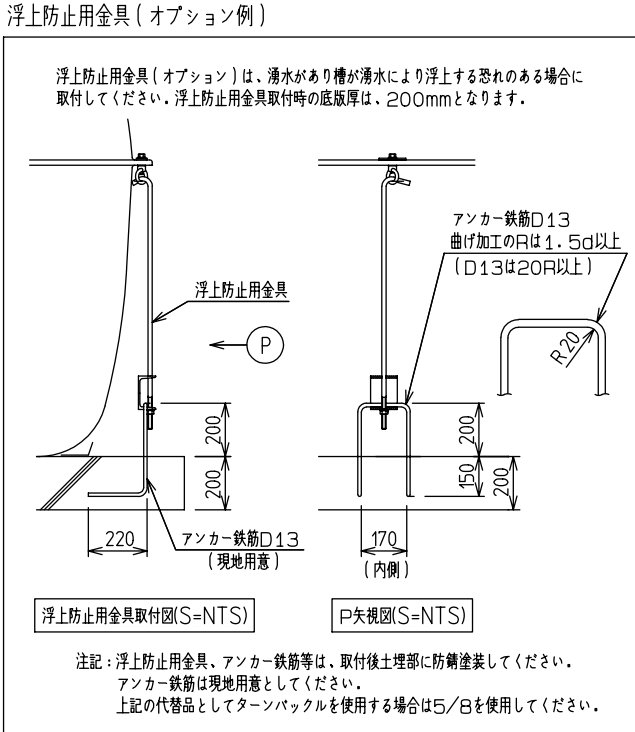
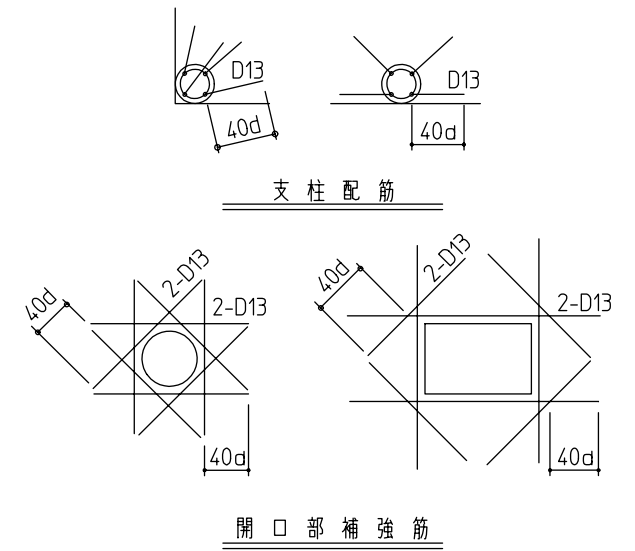


配筋仕様					
名称	版厚	記号	仕様		
床スラブ	200	S	X方向	D13	φ200 ダブル
			Y方向	D13	φ200 ダブル
基礎スラブ	200	FS	X方向	D13	φ200 ダブル
			Y方向	D13	φ200 ダブル
柱	φ250	C	主筋	4-D13	HOOP D10φ100
仮想梁	250W X 200H	GX	X方向	2-D13上下	STR D10φ200
			GY	Y方向	

(注記)
鉄筋 : SD295A
コンクリート : FC=21N/mm²
開口部補強筋 : 各1-D13 ダブル
駐車場仕様 : 大型車(T-20)安全荷重50kN
地下水位 : 仕上げ面-500以下(涌水仕様時)



- 注記)
1. 空気配管の本体取付部は、フレキシブルジョイントを使用してください。
 2. 屋外防水コンセント(アースターミナル付)を用意してください。(別途工事) 電源の一次側には、漏電遮断器(ELB)を付けてください。
 3. 嵩上げ枠は「マンホール部詳細図(例)」を参考に高さを調整して施工ください。
 4. 流入管、流出管、臭突管、空気管(浄化槽-機器)、電気配線、電線管は現地に用意ください。
 5. プロフは仕様異なる場合があります。
 6. 工事前に施工要領書をお読みいただき、正しい施工を行ってください。
 7. 行政等の指導がある場合は、行政等の指導に従ってください。

製図	ヒラカワ	09-07-09	第三角法	品名	大型車仕様・深埋め300
審査	オオヤマ	09-07-09	入庫	尺度	1:40
承認	ヒビノ	09-07-09	09-07-09	図番	KGRN-35セコウス
株式会社ハウステック				図番	YUC 210814

作番	
----	--