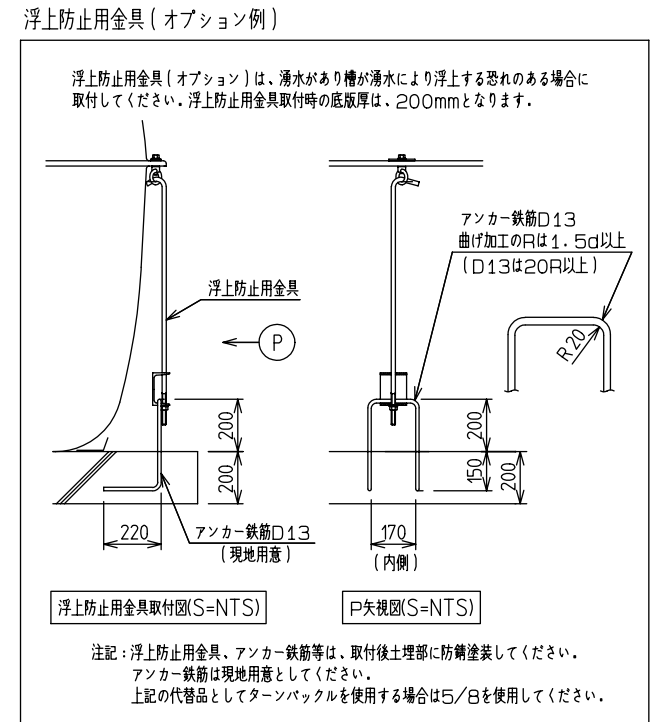
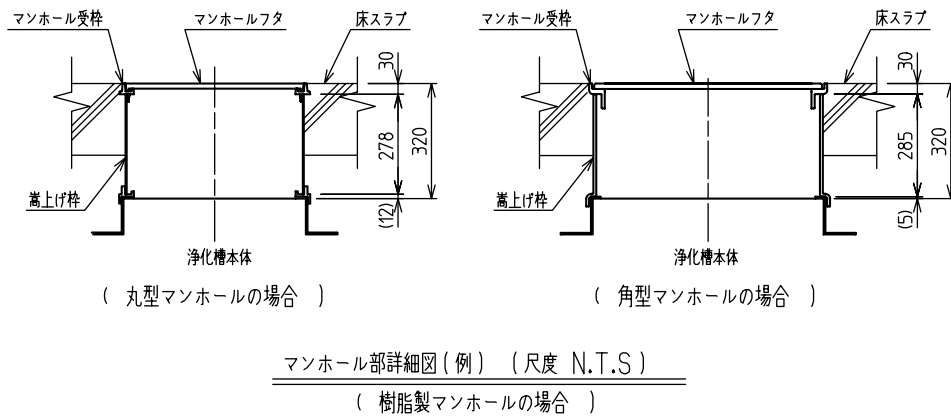
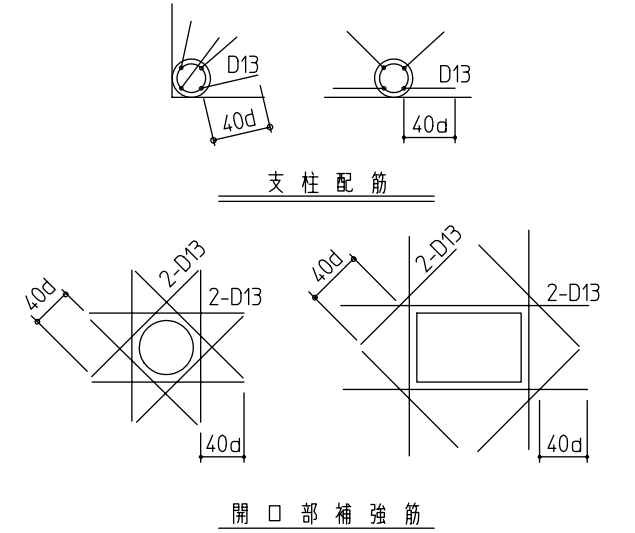


配筋仕様						
名称	版厚	記号	仕様			
床スラブ	200	S	X方向	D10	φ200	ダブル
			Y方向	D10	φ200	ダブル
基礎スラブ	200	FS	X方向	D13	φ200	ダブル
			Y方向	D13	φ200	ダブル
柱	φ250	C	主筋	4-D13	HOOP	D10φ100

(注記)
鉄筋 : SD295A
コンクリート : FC=21N/mm²
開口部補強筋 : 各1-D13 ダブル
駐車場仕様 : 乗用車(T-2)安全荷重5kN
: 駐車場(T-6)安全荷重15kN
地下水位 : 仕上げ面-500以下(満水仕様時)



- 注記)
1. 空気配管の本体取付部は、フレキシブルジョイントを使用してください。
 2. 屋外防水コンセント(アスターミナル付)を用意してください。(別途工事) 電源の一次側には、漏電遮断器(ELB)を付けてください。(放流ポンプの電源には、各ポンプ毎に1個ずつ取付けてください。)
 3. 蓋上げ枠は「マンホール部詳細図(例)」を参考に高さを調整して施工ください。
 4. 「マンホール部詳細図(例)」は樹脂製マンホールの場合を記載しています。鑄鉄製マンホールの場合は別紙(図面番号YUE73312:マンホール部詳細図)をご確認ください。
 5. 流入管、流出管、臭突管、排気管、空気管(浄化槽-機器)、電気配線、電線管は現地にて用意ください。
 6. プロフは仕様異なる場合があります。
 7. プロフ据付図はプロフ防雨カバー仕様の例です。
 8. 放流ポンプの配線は、内径28mm以上の電線管を使用してください。(電線管内にポンプのプラグを通す場合は、内径36mm以上の電線管を使用してください。その際、電線管の接続部は、発泡ウレタンにより気密シールを行ってください。)
 9. 放流ポンプの電線管端部は、発泡ウレタンにより気密シールを行ってください。
 10. 放流ポンプ槽が付く場合は、必ず臭突管工事を行ってください。
 11. 工事前に施工要領書をお読みいただき、正しい施工を行ってください。
 12. 行政等々の指導がある場合は、行政等々の指導に従ってください。

製図	クニイ	09-11-03	第三角法	品名	駐車場(4t以下)仕様・深埋め300
審査	オオスマ	09-11-03	1:40	KGRN-40P.42P セコ	ウス'
承認	フルイチ	09-11-03			
株式会社 ハウステック				縮尺	YUC 210830

作番	
----	--