

## ホームバス

保証書付(1年)

型式：HK シリーズ  
HKA シリーズ  
HMA

### もくじ

各部のなまえ	2
安全上のご注意	3
ご使用方法	8
お手入れのしかた	11
故障かなと思ったとき	12
アフターサービスについて	13
保証書	15

#### お客様サポートのご案内



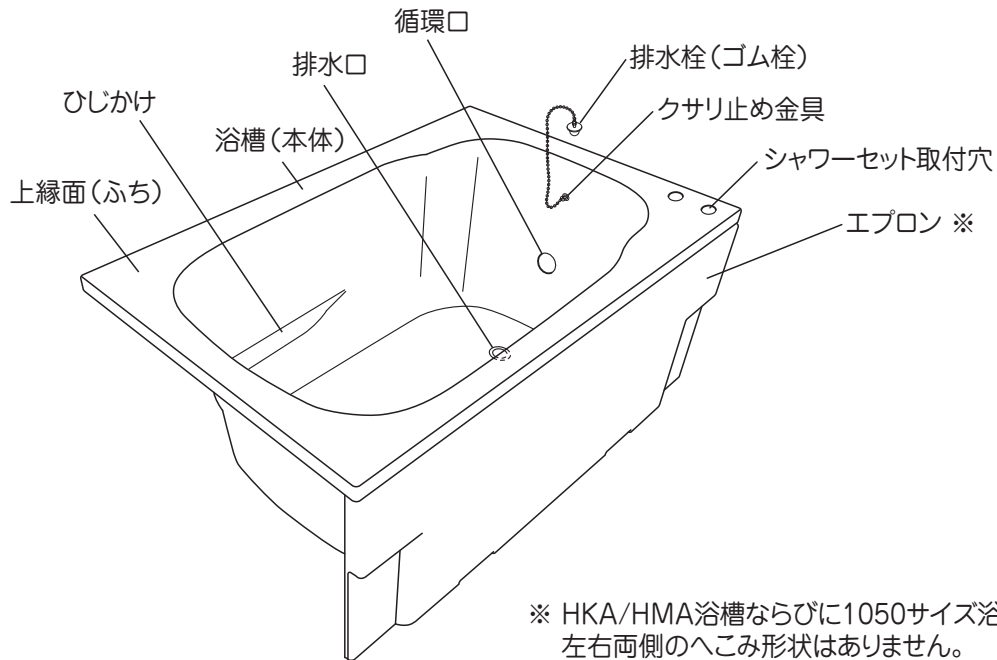
ハウステックお客様サポート

お客様サポートの詳細内容は、  
本書「アフターサービスについて」を  
ご確認ください

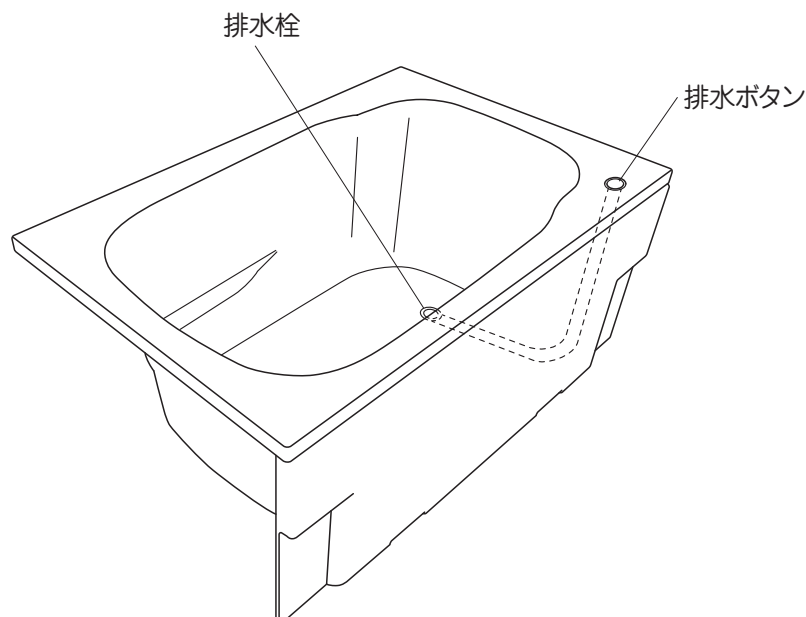
- このたびは、ハウステック製品をお買い求めいただき、まことにありがとうございます。  
ご使用前にこの取扱説明書をよくお読みいただき、正しくご使用ください。
- 転居される場合は、製品を安全にお使いいただくため、新しく入居される方、または取り次ぎされる方にお渡しください。
- お読みになった後は、大切に保管して、必要なときにご参照ください。

# 各部のなまえ

## ■ 排水栓（ゴム栓）付浴槽



## ■ ポップアップ排水栓付浴槽





※ ご使用いただく浴槽エプロンは上記イラストと異なる場合があります。




# 安全上のご注意

## 必ずお守りください

- ここに示した注意事項は、守らないと人身事故や家財の損害に結びつくものです。安全に関する重要な内容ですので、必ず守ってください。
- 表示内容を見逃して誤った取り扱いをしたときに生じる危害や損害の程度を、次の表示マークで区分し、説明しています。

 <b>警告</b>	この表示の欄は「死亡または重傷等を負うことが想定される」内容です。
 <b>注意</b>	この表示の欄は「軽傷を負うことや物的損害のみが発生することが想定される」内容です。

- お守りいただく事項の種類を次の絵表示で区分し、説明しています。

絵表示	意味
	気を付けていただきたい「注意喚起」の内容です。
	行ってはいけない「禁止」の内容です。
	必ず実行していただく「強制」の内容です。

# 安全上のご注意

## 警告



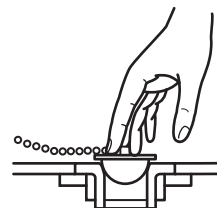
故障、破損したら使用しないでください。  
事故の原因になることがあります。



分解・修理・改造はしないでください。  
感電や故障の原因になることがあります。



排水栓は確実に閉めてください。  
風呂釜をご使用の場合、水が抜けて空焚きとなり、  
火災のおそれがあります。



浴槽内に電気製品を持ち込まないでください。  
感電するおそれがあります。



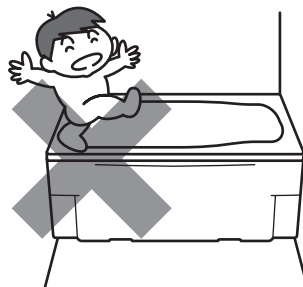
小さいお子さまや身体の不自由な方だけで入浴させないで  
ください。  
浴槽でおぼれたり、けがややけどを負うおそれがあります。



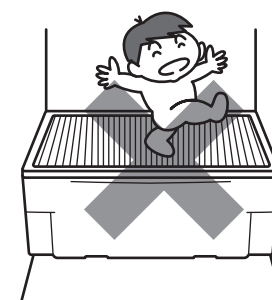
入浴中に、浴槽の水を排水しないでください。  
排水口に手足や髪の毛などが吸い込まれ、おぼれたり、けがを  
負うおそれがあります。



浴槽の上縁面(ふち)には、絶対に乗ったり腰かけたりしないで  
ください。  
浴槽が傾いてころんだり、足をすべらせてけがを負うおそれ  
があります。



風呂フタの上に体重をかけたり、乗ったりしないでください。  
フタが破損し、けがややけどを負うおそれがあります。



# 安全上のご注意

## 警告



浴槽内であばれたり、もぐったりしないでください。  
おぼれたり、けがを負うおそれがあります。



追いだき運転中は、浴槽の循環アダプタに近づかないでください。  
やけどを負うおそれがあります。



飲酒後の入浴は控えてください。  
おぼれたり、けがを負うおそれがあります。



# 安全上のご注意

## 注意



入浴前に、必ず湯温を確認してください。  
やけどを負うおそれがあります。



風呂フタは、必ず浴槽にあったものをお使いください。  
フタが外れて、けがややけどを負うおそれがあります。



風呂フタを取り扱うときは、必ず両手でしっかり持ってください。  
ぬれているとフタがすべり易く、落としてけがをすることがあります。



浴槽の掃除に使用する洗剤は、石鹼水や浴室用中性洗剤とし、  
必ず洗剤容器に表示されている注意書きにしたがい、正しく  
お使いください。  
使い方を誤ると人体に影響を与えたり、水漏れや故障を生じる  
おそれがあります。



浴槽を貯水など、他の用途に使用しないでください。  
小さなお子さまがおぼれるおそれがあります。



器具の位置を変えたり、新しく取り付けるときは、必ず販売店等  
にご相談ください。



本浴槽には、24時間風呂（浄化機能付循環保温器）を使用しないで  
ください。  
本浴槽に24時間風呂用機器を接続して使用すると、変色など劣化が  
進み、浴槽の寿命を縮める原因となります。



排水栓のクサリ止め金具がある面側に背中をもたれないでください。  
けがを負うおそれがあります。



浴槽やエプロンに無理な力をかけたり、重いもの、硬いものを  
落とさないでください。  
ヒビが入って水が漏れたり、けがを負うおそれがあります。



浴槽とエプロンおよび壁の隙間に指を入れないようにして  
ください。  
指が挟まれ、けがを負うおそれがあります。

# 安全上のご注意

## ⚠ 注意



浴室は石鹼液や入浴剤等ですべりやすくなっています。  
ゆっくりとした動作を心がけてください。  
ころんでけがを負うおそれがあります。



ゴム栓の場合、排水栓のクサリ止め金具を回さないでください。  
止め金具がゆるむと、排水栓がとれたり、水漏れするおそれがあります。



排水口にシンナーなどの溶剤や薬品を流さないでください。  
浴槽や排水栓がいたんだり配管が腐食して水漏れが発生したり、  
環境汚染をおこすおそれがあります。



風呂釜をご使用の場合、沸かしすぎたり、空焚きをしないでください。  
変色したり、浴槽や風呂釜の寿命を縮める原因となります。



酸、アルカリ、イオウ系成分や塩分を含む入浴剤は使用しないでください。  
浴槽表面や排水栓配管部、金具などを傷め、水が漏れたり浴槽が劣化する  
おそれがあります。  
またその他の入浴剤でも浴槽を傷めるものがありますので入浴剤の  
使用説明書をよくお読みになり、正しく使用してください。



ひじかけ付きの浴槽の場合、足をかけたり、乗ったりしないでください。  
浴槽が壊れたり、ころんでけがを負うおそれがあります。



・ポップアップ排水栓の場合、入浴中に足で排水栓に力を加えないでください。  
水が漏れたり、故障の原因になります。  
・浴槽の水位が低い場合、排水栓から水がわずかに漏れることがあります。  
水位を約400mm以上で使用してください。



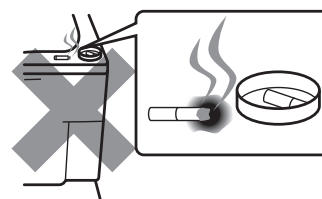
ポップアップ排水栓の場合、排水栓が開いた状態で排水栓の上に乗ったり  
排水栓に荷重がかかった状態で、排水ボタンを無理に押さないでください。  
排水栓が故障したり、漏水する原因となります。  
(けがをするおそれがあります)



浴槽に、70℃以上の熱湯を直接入れないでください。  
変色したり、浴槽や排水栓などの寿命を縮める原因となります。



浴槽の表面に火や高温のものを当てないでください。  
こげ痕が付いたり変色の原因となります。



浴槽に石鹼水や洗剤液を長時間放置しないでください。  
変色するおそれがあります。

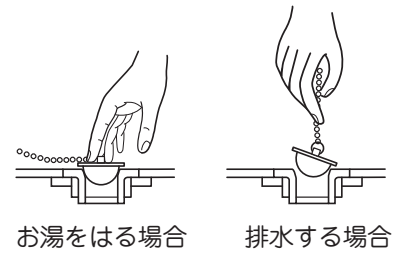
# ご使用方法

## ■ 排水栓の開閉

### ● ゴム栓の場合

浴槽にお湯をはる場合は、排水栓をしっかりと排水口に対し水平に押し込みます。

排水する場合は、クサリ部を持って、排水栓をゆっくり引き上げます。



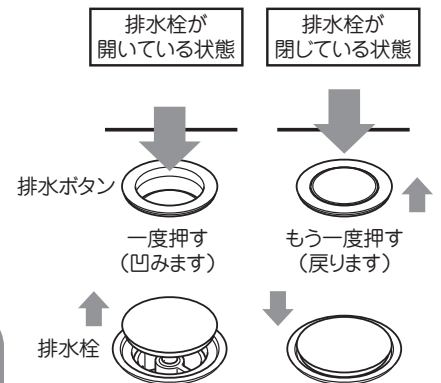
### 警告



排水栓を確実に閉めてください。  
風呂釜をご使用の場合、水が漏れて空焚きとなり、火災のおそれがあります。

### ● ポップアップ排水栓の場合

- ・ポップアップ排水栓の開閉は、排水ボタンをゆっくり確実に押して行います。
- ・浴槽にお湯をはる場合は、排水栓が閉じていることを確認してください。排水栓が開いている場合は、排水ボタンを押して、排水栓を閉じてください。
- ・排水するときは、排水ボタンを押して、排水栓を開けてください。
- ・足が引っかかるなどして、排水栓が外れた場合は、取り付けなおしてください。



### 警告



排水栓がきちんと閉じているか確認してください。  
風呂釜をご使用の場合、水が漏れて空焚きとなり、火災のおそれがあります。

## ■ お湯はり

### ● 給湯機の場合

排水栓を閉じ、お湯を入れます。

### 注意

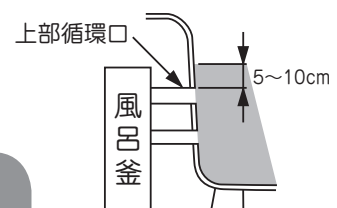


浴槽に、70℃以上の熱湯を直接入れないでください。  
変色したり、浴槽や排水栓などの寿命を縮める原因となります。

### ● 風呂釜の場合

排水栓を閉じ、上部循環口の上5～10cm程度まで水を入れてから沸かします。

なお、風呂釜により使用方法が異なります。お使いの風呂釜の取扱説明書にしたがってください。



### 注意



風呂釜をご使用の場合、沸かしすぎたり、空焚きをしないでください。  
変色したり、浴槽や風呂釜の寿命を縮める原因となります。



# ご使用方法

## ■ ご使用にあたってのお願い

### ⚠ 注意



浴槽やエプロンに無理な力をかけたり、重いもの、硬いものを落とさない  
ヒビが入って水が漏れたり、けがを負うおそれがあります。

### ⚠ 警告



追いだき運転中は、浴槽の循環アダプタに近づかない  
やけどを負うおそれがあります。

### ⚠ 警告



浴槽の上縁面(ふち)には、絶対に乗ったり腰かけたりしない  
浴槽が傾いてころんだり、足をすべらせてけがを負うおそれがあります。

### ⚠ 注意



入浴前に、必ず湯温を確認  
やけどを負うおそれがあります。

### ⚠ 注意

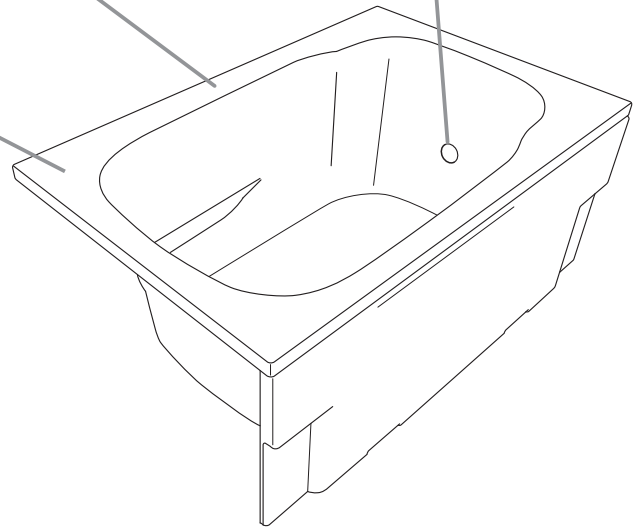


浴室内ではゆっくりとした動作を心がける  
ころんでけがを負うおそれがあります。

### ⚠ 注意



酸、アルカリ、イオウ系成分や塩分を含む入浴剤は使用しない  
浴槽表面や排水栓配管部、金具などを傷め、水が漏れたり浴槽が劣化するおそれがあります。



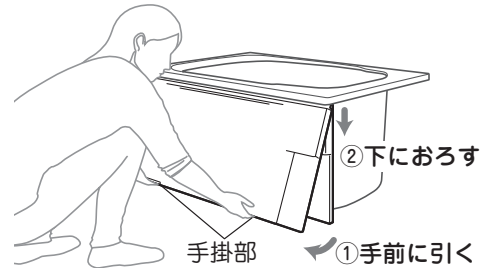
# ご使用方法

## ■ エプロンの取り外し、取り付け方法 (HK 浴槽)

### < HK-1172 シリーズ, HK-1272 シリーズ >

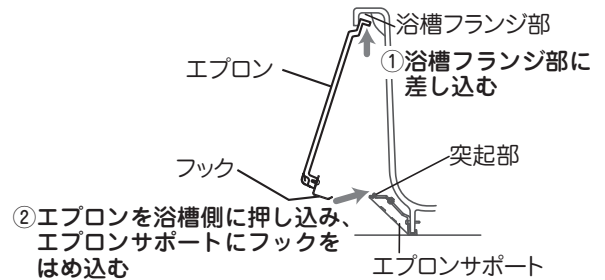
#### ● 取り外し方法

- ① エプロン下端の手掛部を持ち、手前に引き出します。
- ② エプロン下部が浴槽から離れたら、エプロンを下へ下ろして外します。



#### ● 取り付け方法

- ① エプロン下端を持ち、エプロン上端を浴槽フランジ部に差し込みます。
- ② エプロンを上方に押し上げた状態で、下端の手掛部を浴槽側に押し込み、エプロンサポートにフックをはめ込みます。
- ③ 前後左右に軽く力を加えて外れないことを確認します。



### < HK-1072 シリーズ >

#### ● 取り外し方法

- ① エプロン上部の手掛部に手を掛けてエプロンを押し下げ、手前に倒すようにしてエプロンを浴槽フランジ部から外します。
- ② そのままエプロンを持ち上げ、エプロン下部のフックをエプロン受けから引き抜くようにして取り外します。



#### ⚠ 注意

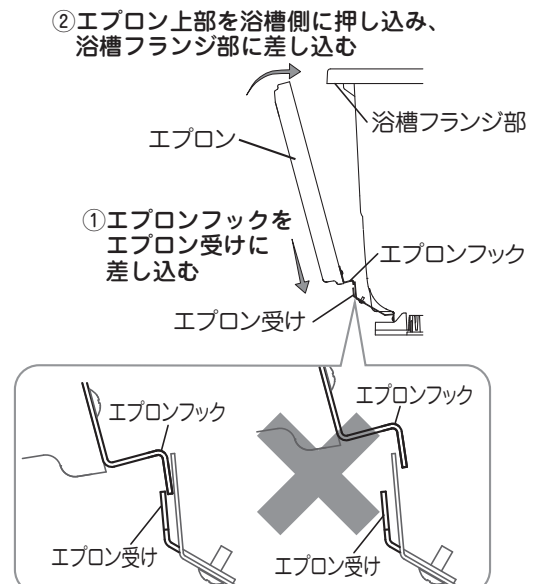
- ❗ エプロンを勢いよく押し下げないでください。エプロンが急に外れ、けがを負うおそれがあります。

#### ● 取り付け方法

- ① エプロン上端を持ち、エプロン受けにエプロンフックを差し込みます。(左右両側)
- ② エプロン上端を浴槽フランジ部に差し込むようにして、手掛部あたりをさらに押し込み、固定します。
- ③ 前後左右に軽く力を加えて外れないことを確認します。

#### ⚠ 注意

- ❗ エプロンを押し込むとき、エプロンの手掛部あたりを押し込んでください。エプロン上端に近い所を押すと、浴槽フランジ部に手を挟まれてけがを負うおそれがあります。



# お手入れのしかた

## ⚠ 注意



浴槽の掃除に使用する洗剤は、石鹼水や浴室用中性洗剤とし、必ず洗剤容器に表示されている注意書きにしたがい、正しくお使いください。  
使い方を誤ると人体に影響を与えたり、水漏れや故障を生じるおそれがあります。



浴室を掃除するときは、ゴム手袋などを使用してください。  
手にけがを負うおそれがあります。



## ■ お手入れ方法

- 清掃は、柔らかいスポンジに浴室用中性洗剤を適量とり軽くこすった後、水洗いしてください。  
また入浴後、すぐに洗うと汚れを落としやすく、きれいになります。汚れは時間がたつほど落ちにくくなります。
  - ・ 水道管内の鉄分が水とともに流れ出し、浴槽にはん点状の赤錆が付着することがあります。  
赤錆は大変落ちにくいのですぐ清掃してください。
  - ・ 浴槽表面に、水滴や洗剤を長時間放置しておくとうあかが付いたり、浴槽が変色するおそれがあります。  
こまめな清掃をこころがけてください。
  - ・ 浴槽表面に白色の汚れが付くことがあります。これは石鹼などの脂肪分と水道水に含まれるカルシウムなどが反応したものです。付着すると洗剤では落とせませんので、こまめに清掃してください。
  - ・ 浴槽表面に青色の汚れが付くことがあります。これは石鹼などの脂肪分と水道配管に含まれる銅イオンなどが反応したものです。お使い始めから1年ほどで無くなりますが、水質や配管などの条件により期間はかわります。付着すると洗剤では落とせませんので、こまめに清掃してください。

## お願い

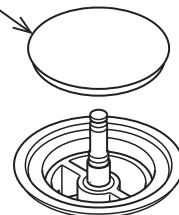
- 硬いスポンジ、高機能スポンジ(メラミンフォーム製スポンジ)、ブラシ、たわしなどは使用しないでください。  
浴槽に傷がつきます。
- クリームクレンザーなどの研磨剤の入った洗剤を使用しないでください。  
浴槽に傷がつきます。
- 酸、アルカリ、塩素系の洗剤を使用しないでください。また、洗剤を使用した後は十分に洗い流してください。  
浴槽表面やパッキン類を傷め、変色や割れ、水漏れの原因になります。  
浴室用中性洗剤であったとしても、長時間付着したままにしますと、同様に劣化する場合があります。
- 浴槽の中に洗剤を入れて風呂フタや風呂いす、衣類のつけ置きをしないでください。  
シミや変色の原因となります。
- コーキング材を歯ブラシなどでこすったりしないでください。  
へたったり、傷める原因となります。



## ● 排水口

- ・ 排水口のゴミを取り除いてください。  
ゴミがたまると、臭気が発生したり、水漏れの原因となります。
- ・ ポップアップ排水栓の場合、排水栓を開いた状態で排水栓を上を持ち上げると排水栓は外れます。  
排水栓をはめるときは、排水栓を閉じた状態(排水ボタンが上がった状態)で排水栓をはめてください。
- ・ ポップアップ排水栓のパッキンが傷ついたり切れたりした場合は、排水栓の交換が必要です。  
お買い上げの販売店などに交換を依頼してください。

ポップアップ  
排水栓



## ⚠ 注意



パッキン切れやゴミづまりの状態ではわないでください。  
水漏れの原因となります。

# 故障かなと思ったとき

- 「取扱説明書」にしたがって使用し、不明な点や異常があるときは、修理を依頼される前に次の項目をご確認ください。  
なお、アフターサービスについては [13](#) をご覧ください。

現象	原因	処置
浴槽にお湯(水)がたまらない。減っていく。	排水栓がしっかりと排水口に入っていない。(ゴム栓)	排水栓をしっかりと排水口に押し込む。
	排水栓が閉じない。(ポップアップ排水栓)	排水ボタン、排水栓を清掃する。
	排水栓のシール面が傷ついている。(ポップアップ排水栓)	パッキンの交換が必要です。修理を依頼してください。
	排水栓が外れている。	排水栓をしっかりと取り付けてください。

※上記以外の現象およびこれらの処置で正常に動作しないときは、ハウステックお客様ご相談窓口(0120-102-471)までお問い合わせください。

**このような場合は、使用を中止して修理をご依頼ください**

部位	現象	対応方法	連絡先
浴槽	浴槽がグラついたり、固定がゆるんでいる。	使用を中止して、修理を依頼してください。	販売店またはハウステックお客様ご相談窓口

# アフターサービスについて

取り扱い・修理・その他商品に関するご相談は、**お買い上げの販売店へ**  
お買い上げの販売店へ依頼できない場合は、当社各窓口へお問い合わせください。

## 保証書について

保証書は、必ず「お買い上げ日、販売店名」などの記入をお確かめのうえ、お受け取りください。  
取扱説明書・取付設置説明書とともに大切に保管してください。

## 保証期間について

◆保証期間は**お買い上げ日より1年間**（貯水機能は5年間）です。

## 補修用性能部品について

◆補修用性能部品の保有期間は製造打ち切り後7年です。  
※補修用性能部品とは製品の機能を維持するために必要な部品です。

- ◆お客様が弊社にお電話にてご連絡いただいた場合には、ご相談への対応や修理などに利用するため、お客様の個人情報やご相談内容を記録させていただくことがあります。
- ◆ご相談への対応や修理などのために利用するため、弊社販売会社、サービス会社等に個人情報を提供し、対応させていただくことがあります。

## 修理を依頼されるときは

- ◆正常に動作しないときは「故障かなと思ったとき」[\[12\]](#)をご覧ください。  
それでも正常に動作しないときはすぐに使用を中止し、お買い上げの販売店または、当社窓口にご連絡ください。  
※ご連絡の際には次のことをお知らせください。
  1. 型式（保証書に記載）
  2. お買い上げ日
  3. 故障、異常の現象：できるだけ詳しく
  4. お客様のお名前、ご住所、電話番号、道順

保証期間中は：修理に際しましては保証書をご提示ください。  
保証書の規定に従って修理させていただきます。

保証期間後は：修理によって機能が維持できる場合は、お客様の要望により有料修理させていただきます。

## 転居されるときは

◆転居で、お買い上げの販売店のアフターサービスを受けられなくなる場合は、前もってお買い上げの販売店にご相談ください。（再設置費用は、保証期間内であっても有料です）

## 廃棄されるときは

◆この浴槽を廃棄処分される場合は、許可を受けている処理業者に処理を依頼してください。

## 消耗部品の交換（有料）

◆排水口 / 栓のゴム部品や各種パッキン類は消耗部品です。  
使用方法や使用水質によっては数年毎に交換が必要な場合があります。

# アフターサービスについて

●お客様サポートのご案内 当社への各種お問い合わせに関しては、下記のQRコードからアクセスすると便利です。

## ■ハウステック商品のお問い合わせ

主なお問い合わせ内容

- 商品の性能や使用方法、お手入れについてのご質問
- ショールームや営業所のご案内
- 商品のトラブル・不具合についての対応

## ■修理のご依頼

- ハウステックの修理のご依頼は24時間・365日受付。
- 浴室・トイレ、調理機器や給湯器などの修理の受付は、年中無休24時間うけたまわっております。

## ■アフターパーツ・オプション品のご用命

- 今お使いの機器の消耗品や、ワンランク上のグレードにする便利な部品を注文することができます。

<https://www.house Tec.co.jp/support/>



ハウステックお客様サポート 🔍

お電話でのお問い合わせは下記にてうけたまわっております。電話混雑時には繋がりにくいいため、上記web画面(お客様サポート)からのご利用をおすすめいたします。

### 商品のお問い合わせは(お客様相談窓口)

個人のお客様

**0120-801-761**

※携帯電話の場合 **0570-001-761** (有料)

販売・施工など業者様

**0570-071-761** (有料)

●受付時間 平日 9:00～17:30 (12:00～13:00を除く)  
土・日・祝祭日と年末年始・夏期休暇など弊社の休日は休ませていただきます。

### 修理のご用命は

個人のお客様

**0120-102-471**

※携帯電話の場合 **0570-002-471** (有料)

販売・施工など業者様

**0570-022-471** (有料)

●受付時間 365日 24時間  
(修理訪問は日中、地域により休日あり)

### 補修部品のご購入は(代引き販売窓口)

個人のお客様

**0120-455-621**

※携帯電話の場合 **0570-002-621** (有料)

販売・施工など業者様

**0570-022-350** (有料)

●受付時間 平日 9:00～17:30 (12:00～13:00を除く)  
土・日・祝祭日と年末年始・夏期休暇など弊社の休日は休ませていただきます。

※補修部品の交換は専門知識が必要のため、ご購入可能な補修部品は、専門知識を要せず、工具を使わない部品のみを対象としています。修理のご依頼は、お客様ご相談窓口にお問い合わせください。

# 保証書

保証期間内に取扱説明書、本体ラベル等の注意書きにしたがって正常な使用状態で故障した場合に、本書記載内容にもとづき、お買い上げ販売店が無料修理を行うことをお約束するものです。

お買い上げの日から下記の期間内に故障した場合は、お買い上げの販売店に出張修理をご依頼の上、本書をご提示ください。

本書は日本国内においてのみ有効です。 Effective Only in Japan.

お客様にご記入いただいた保証書の写しを控えさせていただく場合は、保証期間内のサービス活動およびその後の安全点検活動のため記載内容を利用させていただくことがございますので、ご了承ください。

品名	ホームバス	※型式		お名前		様
※お買い上げ日	年 月 日			※お客様	ご住所 〒	
保証期間	お買い上げ日より	本体貯水機能	5年	電話 ( )		
		その他部品	1年			
※販売店	住所・店名	株式会社ハウステック				
	電話 ( )	〒370-0841 群馬県高崎市栄町 1-1				

※印欄に記入のない場合は無効となりますから必ずご記入ください。

- 保証期間内でもつぎのような場合には有料修理となります。
  - 一般家庭用以外(たとえば業務用の長時間使用、車輛、船舶への搭載)に使用した場合の不具合。
  - お客様が適切な使用・維持管理を行わなかったことに起因する不具合。
  - 取付説明書を逸脱した設置に起因する不具合。
  - 専門業者以外による移動・修理・分解・改造等に起因する不具合。
  - 建築躯体の変形、配管のつまり等当該製品以外の不具合に起因する不具合。
  - 経年変化使用に伴う外観上の現象(色あせ、もらい錆等)により生じる不具合。
  - 海岸付近、温泉地等の腐食性の空気環境に起因する不具合。
  - 小動物(犬、猫、ねずみ、昆虫等)の行為に起因する不具合。
  - 火災・爆発等事故、落雷・地震・噴火・洪水・津波等天変地異による不具合。
  - 戦争、暴動等破壊行為または犯罪等の不法行為に起因する不具合。
  - 消耗部品(パッキン)類の消耗に起因する不具合。
  - 給水、給湯配管のサビ、砂やゴミ等の異物の配管内流入、および水アカ固着に起因する不具合。
  - 樹脂・金属に対して影響を与える洗剤、薬剤を使用したことに起因する不具合。

- 本書にお買い上げ年月日、お客様名、販売店名の記入のない場合、あるいは字句を書き換えられた場合。
- 本書の提示がない場合。
- 離島または離島に準ずる遠隔地へのお出張修理を行なった場合には、出張に要する実費を申し受けます。
- ご転居の場合は事前にお買い上げの販売店にご相談ください。
- 贈答品等で本書に記入してあるお買い上げの販売店に修理をご依頼になれない場合には、ご相談窓口にお問い合わせください。
- 本書は再発行いたしませんので紛失しないよう大切に保管してください。
- この保証書は本書に明示した期間、条件のもとにおいて無料修理をお約束するものです。したがってこの保証書によって、保証書を発行している者(保証履行者・保証責任者)、およびそれ以外の事業者に対するお客様の法律上の権利を制限するものではありませんので、保証期間経過後の修理等についてご不明の場合は、お買い上げの販売店またはご相談窓口にお問い合わせください。
- 保証期間経過後の修理、補修用性能部品の保有期間について詳しくは、アフターサービスについてをご覧ください。
- 修理経歴

	修理内容	サービス担当者
年 月 日		
年 月 日		

株式会社ハウステック

〒370-0841 群馬県高崎市栄町1-1

Printed in Japan

[www.housetec.co.jp](http://www.housetec.co.jp)



734T1083ZC