

# キッチン用 コンロスクリーン

## 取付・設置説明書

### 取付・設置をされる方へのお願い

- 取付・設置をされる方の安全と使用者の安全確保のため、この取付・設置説明書をよくお読みになり、安全で正しい設置を行ってください。
- 本説明書はキッチン用コンロスクリーンのもので、その他のキャビネットはそれぞれに添付する取付・設置説明書をご覧ください。
- この取付・設置説明書に記載されていない方法で設置され、それが原因で故障等を生じた場合は、商品の保証を致しかねますのでご注意ください。
- 設置完了後、各部の点検を行い、異常のないことを確かめてください。

### 安全上のご注意（必ずお守りください）

- 取付・設置の前に、この「安全上のご注意」をよくお読みの上、正しく設置してください。
- 表示内容を無視して誤った設置をしたときに生じる危害や損害の程度を、次の表示で区分し、説明しています。



#### 注意

この表示の欄は「取扱いを誤った場合、使用者が傷害を負うことが想定されるか、または物的損害の発生が想定される危害・損害の程度」をいう。

- お守りいただく内容の種類を、次の図記号で区分し、説明しています。



このような図記号は、製品の取扱いにおいて、その行為を禁止する図記号です。



このような図記号は、製品の取扱いにおいて、指示に基づく行為を強制する図記号です。



#### 注意

- 硬いものをぶついたり無理な力を加えない。



ガラスが割れてけがをするおそれがあります。

- 必ず同梱の部品やネジで取付・設置を行う。



確実に固定できず、転倒、落下、破損によりけがをするおそれがあります。

### 取付・設置上のご注意

- ◆ アルミニウム（塗装仕上）部品はキズがつきやすいので取付・設置時にはご注意ください。
- ◆ 強化ガラスは取扱にご注意ください。
  - ・ 強化ガラスは、破損した場合小さな粒状にもなりますが、破片でけがをする場合があります。
  - ・ 強化ガラスは外力が加わっていない状態でも不意に破損する場合があります。

# 取付・設置手順

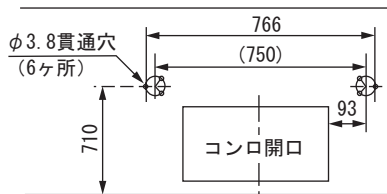
## ●使用工具

電動ドリル、φ 3.8 ドリル※<sup>1</sup>、ポンチ、電動ドライバー (+)

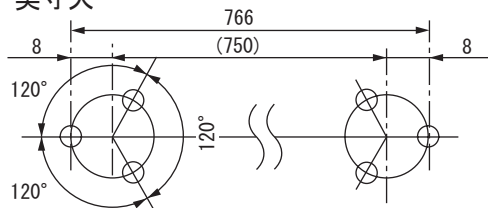
※1 ステンレスワークトップに取付穴加工する場合は必ずステンレス用ドリルをご使用ください。

●下枠④を位置合わせして、取付穴の寸法出しを行ってください。

●取付穴加工 (6ヶ所) ※下図の寸法は左タイプの場合を表します。



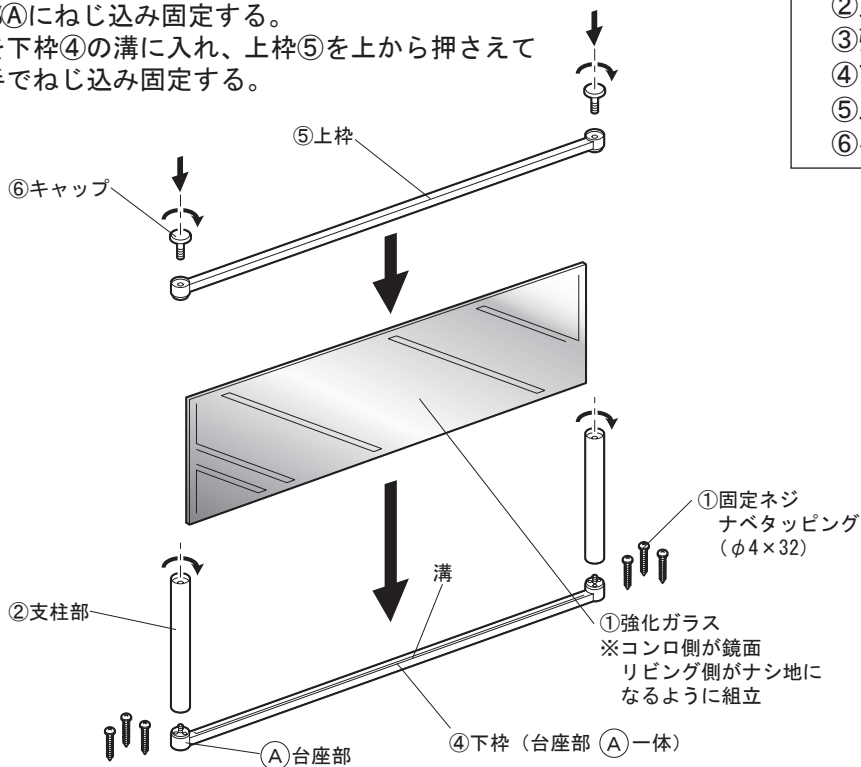
【拡大図】実寸大



●付属部品を確認してから手順に従って設置してください。

【手順】

- 1) 台座部①を固定ネジ①でしっかり固定する。
- 2) 支柱②を台座部①にねじ込み固定する。
- 3) 強化ガラス③を下枠④の溝に入れ、上枠⑤を上から押さえてキャップ⑥を手でねじ込み固定する。



## ⚠ 注意

●穴径は必ずφ 3.8mmにする。

確実に固定できず、転倒、落下、破損によりけがをすることがあります。



●ポンチを使って正確に穴位置を出す。

確実に組立できず、転倒、落下、破損によりけがをすることがあります。



## ●付属部品

- ①固定ネジ (6本)
- ②支柱 (2本)
- ③強化ガラス (1枚)
- ④下枠 (1本)
- ⑤上枠 (1本)
- ⑥キャップ (2コ)

## 完了後の確認

●設置完了後、確実に取り付けられているか、また、異常がないことを確かめてください。

株式会社ハウステック

群馬県高崎市栄町1-1 ヤマダ電機本社11階内 〒370-0841 Tel.027-395-0410 [www.housetec.co.jp](http://www.housetec.co.jp)

L34S0878CB