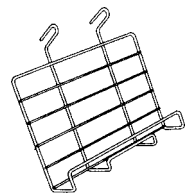
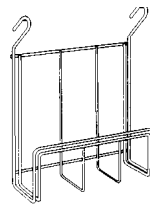
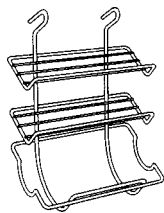
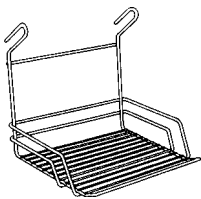


システムキッチン アイレベル収納ラック

取扱説明書

型式

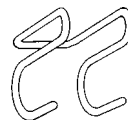
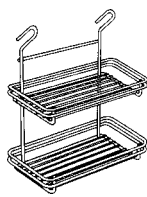
フリーラック (HLB-101) ラップペーパーホルダー (HLB-102) まな板ラック (HLB-103) ブックスタンド (HLB-104)



フキン掛け (HLB-105)

スパイスラック (HLB-106)

フック (3ヶ入り) (HLB-107)



- このたびは、アイレベル収納ラックをお買いあげいただきまして、まことにありがとうございます。
- お求めのアイレベル収納ラックを正しく使っていただくために、お使いになる前に取扱説明書を必ずお読みください。
- お読みになったあとは、いつでも使える場所へ大切に保存してください。

安全上のご注意 (必ずお守りください)

- ここに示した注意事項は、守らないと人身事故や、家財の損害に結び付くものです。安全に関する重要な内容ですので、必ず守ってください。
- お読みになった後は、お使いになる方がいつでも見られる場所に必ず保管してください。
- 表示内容を無視して誤った使い方をした時に生じる危害や損害の程度を、次の表示で説明しています。

⚠ 注意 この表示の欄は「取扱いを誤った場合、使用者が傷害を負うことが想定されるか、または物的損害の発生が想定される危害・損害の程度」をいう。

- お守りいただく内容の種類を、次の図記号で区分し、説明しています。



このような図記号は、製品の取扱いにおいて、その行為を禁止する図記号です。



このような図記号は、製品の取扱いにおいて、指示に基づく行為を強制する図記号です。

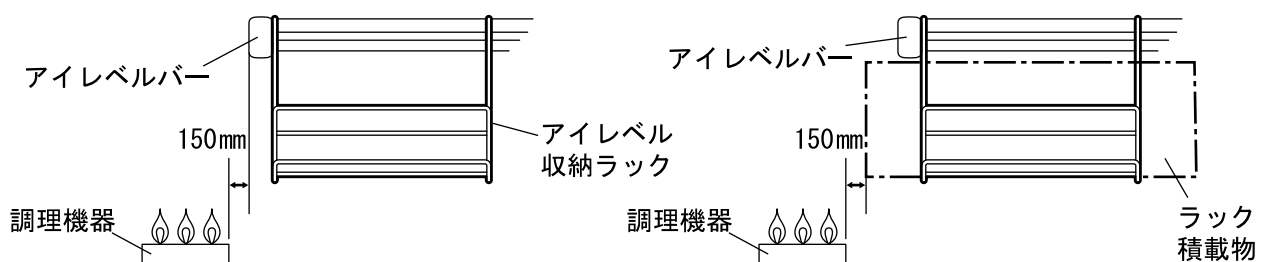
ご使用上の注意

⚠ 注意

ラックを取付ける際には、アイレベルバーが調理機器より150mm以上離れていることを確認する。
また、ラック本体およびラック積載物についても、同様に150mm以上離す。



火災や事故の原因になります。



ラックに物を載せた状態で左右に移動させる場合には落下しないように注意する。
また、濡れたものや滑りやすいものを置いて使用する場合も落下に注意する。



けがをするおそれがあります。

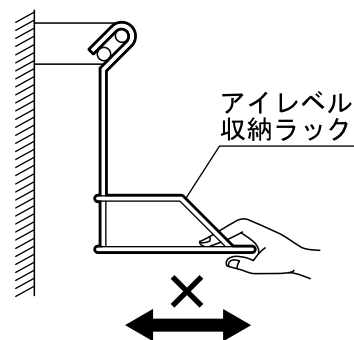
安全上のご注意 (必ずお守りください) (続き)

⚠ 注 意

ラックを取付けた状態で前後に押したり引っ張ったりしない。
また、商品の上に乗ったりしない。



商品の変形や破損、落下事故の原因となります。



アイレベル収納ラックの最大積載荷重は下記の通り。

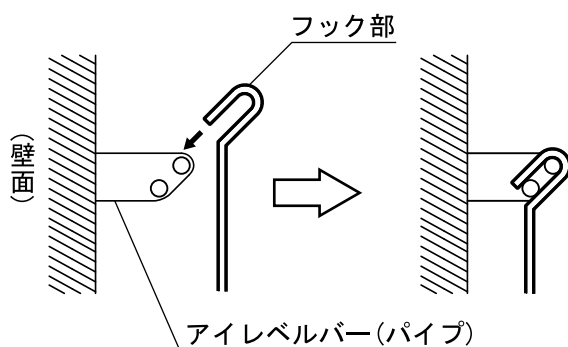
積載荷重は必ずお守りください。
商品の変形や破損、事故の原因となります。



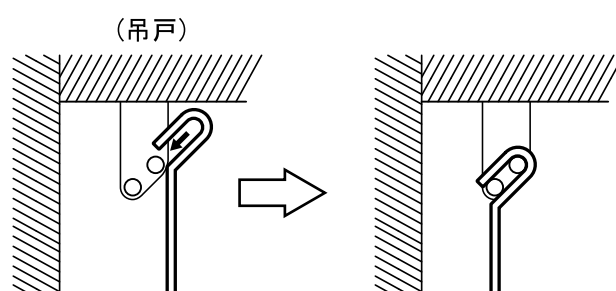
品名	フリーラック HLB-101	ラップペーパー ホルダー HLB-102	まな板ラック HLB-103	ブックスタンド HLB-104	フキン掛け HLB-105	スパイスラック HLB-106	フック (1ヶにつき) HLB-107
最大荷重	5 k g	3 k g	5 k g	3 k g	3 k g	5 k g	1 k g

ご使用方法

アイレベルバー壁面固定の場合



アイレベルバー吊戸下固定の場合



図のようにアイレベル収納ラックのフック部をアイレベルバー（パイプ）に引掛けて固定してください。

●用途

- フリーラック・・・・・・・・・・・・・・・・・・調味料入れや小物類を置くのに使用します。
- ラップペーパーホルダー・・・・・・・・・・キッチンペーパーやラップなどを収納することができます。
- まな板ラック・・・・・・・・・・・・・・・・・・まな板を立て掛けるのに使用します。
- ブックスタンド・・・・・・・・・・・・・・・・・・本を立て掛けるのに使用します。
- フキン掛け・・・・・・・・・・・・・・・・・・フキンを掛けておくことができます。
- スパイスラック・・・・・・・・・・・・・・・・・・上下2段にスパイスを置くことができます。
- フック・・・・・・・・・・・・・・・・・・レードルや泡だて器、お玉などを掛けるのに使用します。

お手入れ方法

- アイレベル収納ラックをアイレベルバーより外して布またはスポンジに台所用中性洗剤をつけて汚れを落としてください。
台所用中性洗剤以外は使用しないでください。
- お手入れに使用する洗剤は取扱説明書や容器等の注意事項、禁止事項を必ずお読みください。

株式会社ハウステック

〒173-0004 東京都板橋区板橋3-9-7（板橋センタービル）
☎(03)5248-5500