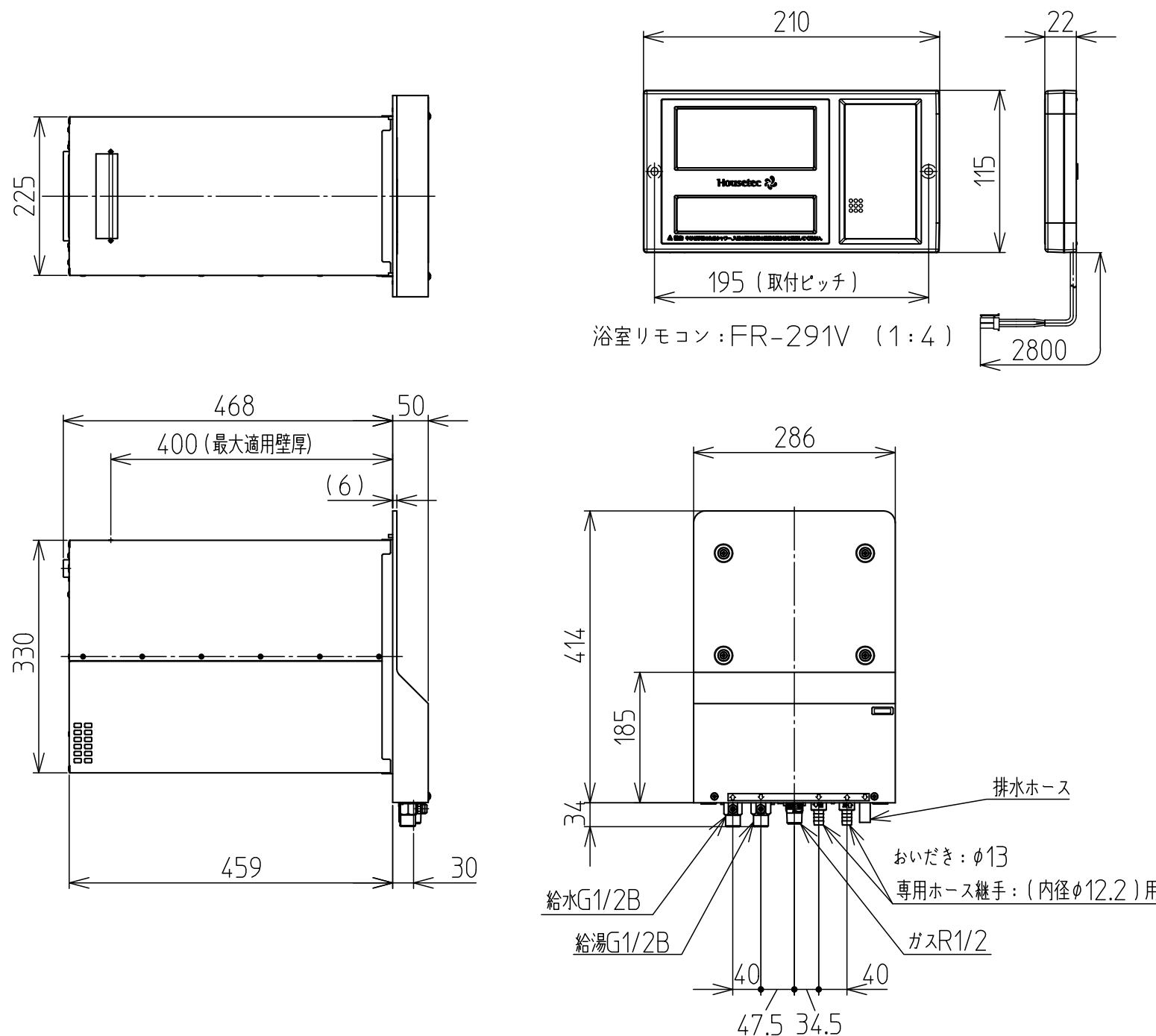


別売部品

Cチャンバ接続用アダプタ：WF-C-ADD-20(φ140用)、WF-C-ADD-21(φ100用)
 チャンバ専用排気筒：WF-DC(φ140)、WF-DC-1(φ100)
 台所リモコン：KR-290V、KR-290VK(換気機能用)
 リレーセット100V用(AC100V換気扇駆動用)：WF-RS100V
 混合水栓(一時止水機能付)：VSM-22DR/L、混合水栓(一時止水機能無)：VSM-20R/L
 カウンターセット：CS-20、接続筒：WF-SETU-170、WF-UBSETU-180
 壁穴支持金具：WF-WS、排気カバー：WFG-6、給湯配管セット：WF-HAIKAN-C/D

他



浴室リモコン：FR-291V (1:4)

仕様

設置方式	屋外設置形(外壁貫通設置式)		
名称	給湯付風呂釜		
型式	WF-807SA		
外形寸法(本体)	幅286×高さ448×奥行518mm		
壁貫通部寸法	幅225×高さ330×奥行468mm		
質量(本体)	17.5kg		
ガス種	13A	12A	LPG
標準ガス消費量	給湯最大	18.5kW(15,910kcal/h)	17.5kW(15,050kcal/h)
	給湯最小	4.6kW(3,950kcal/h)	4.5kW(3,870kcal/h)
	風呂	12.0kW(10,320kcal/h)	11.5kW(9,890kcal/h)
標準給湯能力	同時	26.0kW(22,360kcal/h)	24.8kW(21,330kcal/h)
	最大	8.5号	8.0号
	最小	2.2号	2.1号
	給湯	G1/2B (PF1/2)	
接続寸法	給湯	G1/2B (PF1/2)	
	ガス	R1/2 (PT1/2) [LPGのみTU接続可]	
	風呂	循環ホース継手	
主要部品材質	本体外装	ステンレス鋼板	
	熱交換器	脱酸銅	
	バーナ	ステンレス鋼板	
最低作動水圧	19.6kPa (0.2kgf/cm ²)		
使用水圧	53.9~784kPa(0.55~8kgf/cm ²)		
安全装置	立ち消え安全装置(フレームロッド式) 沸騰防止装置(サーミスタ 72.5℃) 残火安全装置(バイメタルスイッチ 120℃) 過熱防止装置(温度ヒューズ 221℃) 給湯水量センサー(ON3.3L/min以下、OFF1.7L/min以上) ファン回転検知(ホール素子) 過圧逃し弁(作動圧力1550±200kPa) 漏電ブレーカー(感度電流6mA、0.1sec以下) 凍結予防装置(保護ヒータ 48W)		
電気定格	電源	AC100V (50Hz/60Hz)	
	消費電力	75W	
	補助ヒータ	48W	
付属部品	浴室リモコン(コード長さ2.8m)、循環ホース(1.8m)、締付バンド 循環アダプター 電源コード(漏電ブレーカ付、コード長さ8m) 本体取付金具(カバーザガネ、ネジ、カールプラグ付) 取扱説明書、設置工事説明書		
機体外装色	前カバー：8.5Y9/1相当品(粉体塗装) その他：ステンレス鋼板塗装無		
給水装置認証番号	TW2009		

1 : 8	尺度	名称	外壁貫通設置形給湯付風呂釜
		型式	WF-807SA
株式会社ハウステック			