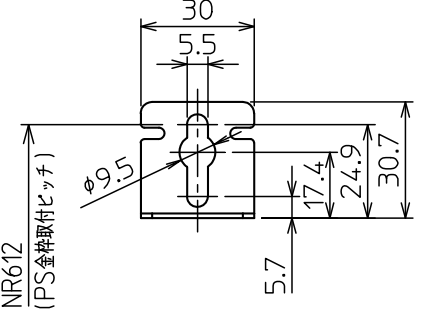
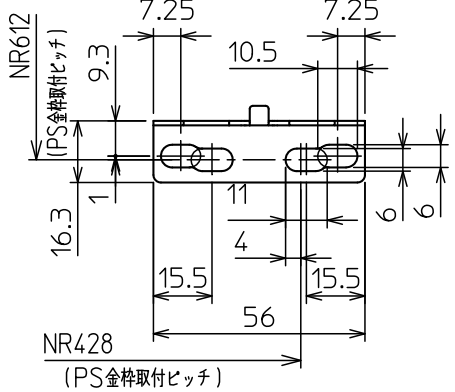


(単位: mm)

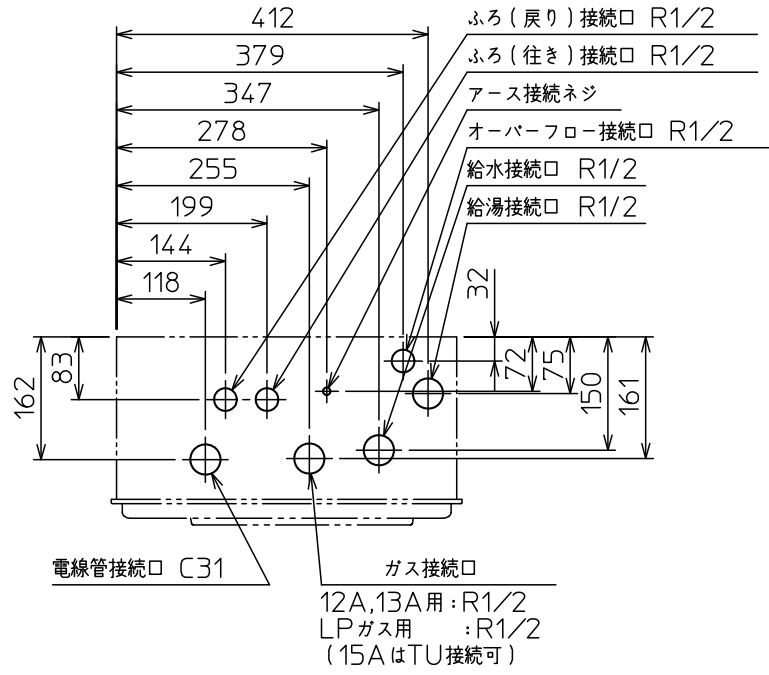
○C部詳細図 (尺度1/2)



○D部詳細図 (尺度1/2)



(機器上方よりの透視図)



ロ追いだし配管条件

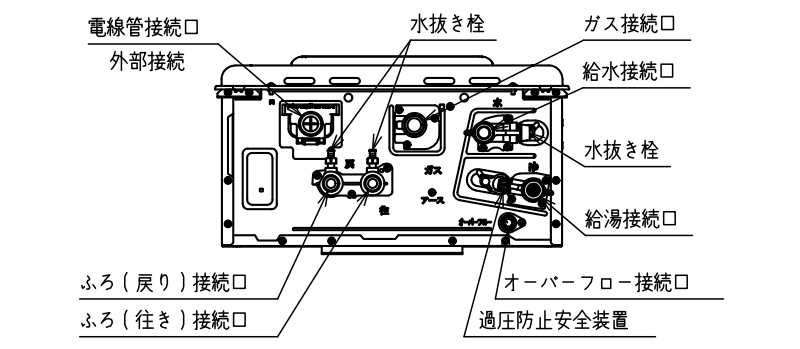
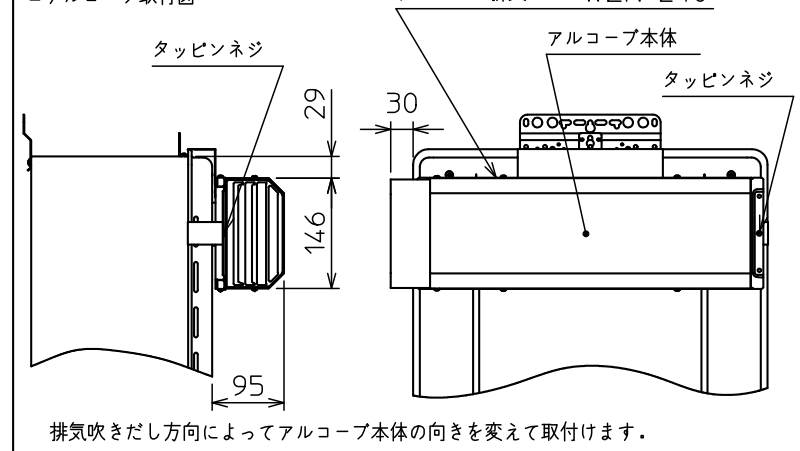
最大追いだし配管	銅管 (外径12.7)	片道15m10曲がり (設定変更で25mまで可)
	樹脂管 (内径10)	片道15m (設定変更で25mまで可)
	樹脂管 (内径13) ハイブリッドホース(内径13)	片道15m (設定変更で25mまで可)
浴槽上下限	銅管 (外径12.7)	7m以内
	樹脂管 (内径10)	7m以内
	樹脂管 (内径13) ハイブリッドホース(内径13)	7m以内
浴槽上下限	銅管 (外径12.7)	3m以内 (設定変更で5mまで可)
	樹脂管 (内径10)	3m以内 (設定変更で5mまで可)
	樹脂管 (内径13) ハイブリッドホース(内径13)	0m以内 (設定変更で3mまで可)
配管途中の障害物		高さ3m以内で1ヶ所

※設定変更はリモコンでおいこなしますが、その方法はリモコンに付属の設定変更説明書をごらんください。
※樹脂管、ハイブリッドホースの継手は内径8以上を使用する。
ワンタッチ継手の場合は内径5.5以上を使用する。

ロ仕様表

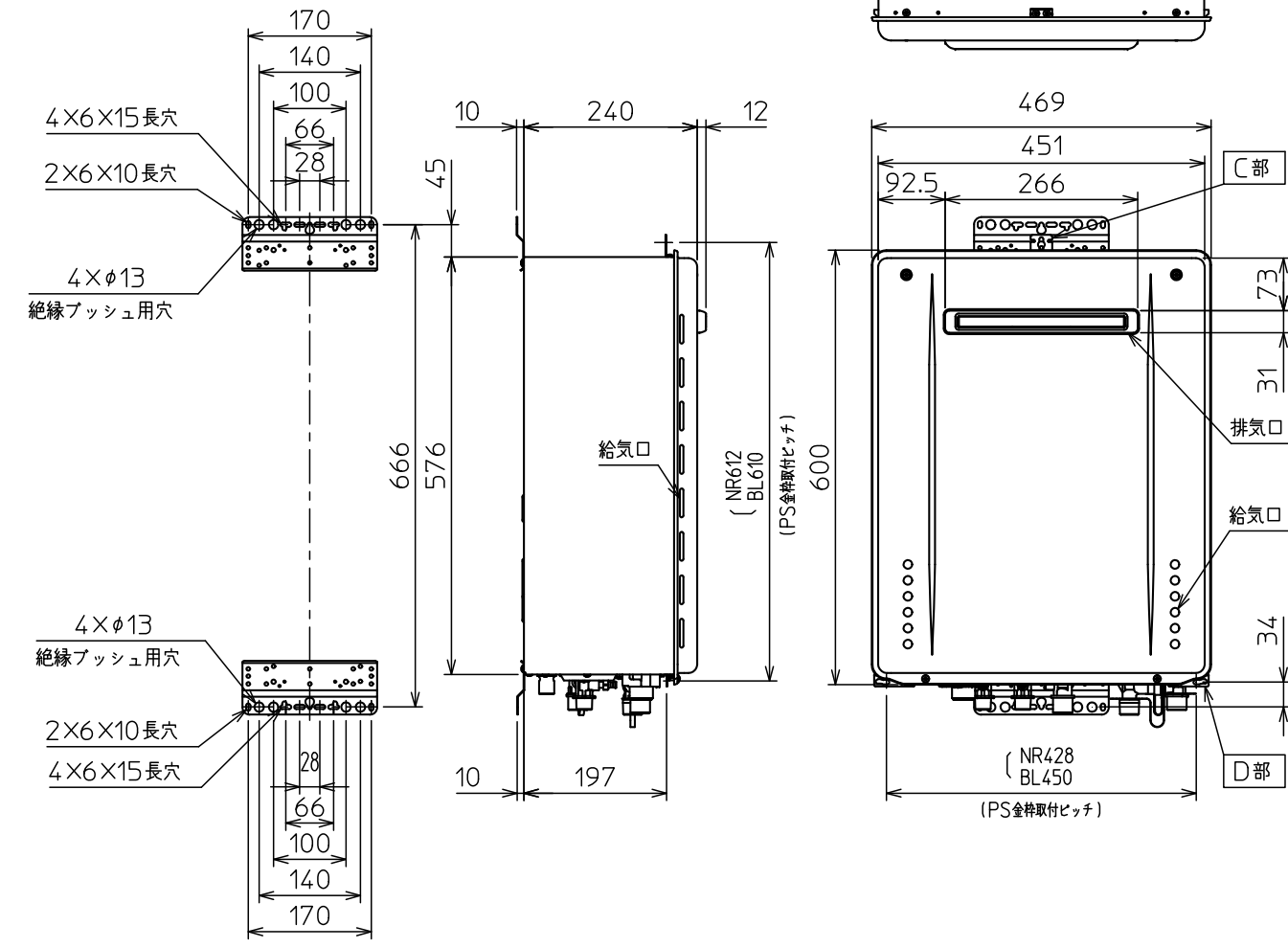
製品名	WZ-1600SA-BL	
型式	WZ-1600SA	
型式適用ガス種	12A,13A, LPG	
種類	設置の方式: 屋外設置壁掛形・PS標準設置形 給排気方式: 強制排気式(押し込み)	
点火方式	電子イグナイタによるダイレクト点火	
給湯能力制御方式	FF+FB+水比例制御(水量サーボ)+Q機能	
希望所要水圧	0.1~1.0MPa (1.0~10.0kgf/cm ²)	
最低作動流量・水圧	3.5L/min・10kPa (0.1kgf/cm ²)	
外形寸法	高さ600mm×幅469mm×奥行240mm	
質量(本体)	22.5kg (満水時: 24.5kg)	
接続口径	給水・給湯	R1/2 (15A)
	ガス	R1/2 (15A) (TU接続可)
	ふろ(行き・戻り)	R1/2 (15A)
電気関係	電源	AC100V (50/60Hz)
	消費電力	70W 凍結予防ヒーター: 125W
	待機時消費電力	0.7W
電源コード長さ	約1.8m	
材質	本体外装	カラー鋼板
	排気口	ステンレス
	熱交換器	銅板、銅管
本体外装色	GQホワイト (近似色: マンセルNo.9.3YR8.4/1.0)	
騒音値 (Aレンジ)	49dB (給湯+追いだし: 無響音室での測定値)	
排気温度	260°C以下	
安全装置	立消え安全装置 (フレームロッド)、過熱防止装置 (温度ヒューズ)	
	残火安全装置 (バイメタルスイッチ)、過圧防止安全装置 (スプリング式)	
	凍結予防装置 (水抜き栓・電気ヒーター・低時循環ポンプ運転)	
高圧安全装置 (高圧型)、凍結防止装置、ファン回転検出装置、過電流防止装置、停電時安全装置		
空き安全装置 (バイメタルスイッチ)、空き防止装置 (水流スイッチ、水量センサ)		
誘導保護装置 (ZNR)、逆流防止装置 (逆流防止弁+逆止弁)		
ソーラー接続	不可	
付属部品	取付けネジ類一式	
別売品	シンプリリモコンセット: RS-414、増設用台所リモコン: KR-404Z、増設用浴室リモコン: FR-404Z	
	高機能インターホンリモコンセット: RS-416VP、高機能リモコンセット: RS-416V	
	台所リモコン: F2S-CORD-10M, 20M、浴室リモコン: F2S-FCORD-10M, 20M	
配管カバー: WZ-C-H68-K450-W、排気カバー: WZG-C123、アルコール換気カバー: WZN-L40		
据置台: WZ-D66-450-W、据置用架台: WZ-KD-13H-W		
浴室用壁外カバーセット: ST-CV-SET		
循環アダプター: JUNKAN-HXシリーズ、漏水検査器具: ROUSUI-HX		

ロアルコール取付図



ロ底板よりの各接続口高さ (mm)

給水接続口	58
給湯接続口	51
ガス接続口	56
ふろ接続口 (行き・戻り)	51
電線管接続口	36
オーバーフロー接続口	29



注 ※生産ガス種は都市ガス12A,13A, LPガスのみで低NOx仕様です。
※標準塗装は(一社)日本冷凍空調工業会標準規格(JRA9002)の耐塩害仕様に準拠しています。

ロ能力表 (JIS S 2075, JIS S 2109に基づく性能値)

項目	能力最大	能力最小
標準ガス	都市ガス 33.6kW (28,900kcal/h)	4.42kW (3,800kcal/h)
消費量 LPガス	33.6kW (2.40kg/h)	4.42kW (0.316kg/h)
出湯量	水温+25℃	16L/min
	水温+40℃	10L/min
湯給湯能力	2.1~16号	
湯温調節範囲	32,35,37~48℃ (1℃刻み), 50,55,60℃ (17段階)	
標準ガス消費量	12.8kW (都市ガス: 11,000kcal/h, LPガス: 0.91kg/h)	
最低作動流量	3.5L/min	
湯温調節範囲	33~48℃ (1℃刻み16段階)	
最大ガス消費量 (同時使用時)	43.7kW (都市ガス: 37,600kcal/h, LPガス: 3.12kg/h)	

※ガス消費量(都市ガス)、出湯量、給湯能力はガス種13Aの値です。ガス種により若干異なります。
ロふろ追いだし能力

上昇温度	追いだし所要時間		
	160L (1人用浴槽)	180L (1.5人用浴槽)	210L (2人用浴槽)
湯温+10℃上昇	約10分	約12分	約14分

ロふろ自動お湯はり能力

季節	上昇温度	お湯はり所要時間		
		160L (1人用浴槽)	180L (1.5人用浴槽)	210L (2人用浴槽)
春・秋	18℃~43℃	約11分	約12分	約14分

条件: ふろ配管片道3曲がり6m、φ12.7システムチューブ、給水圧2.45kPa=2.5kgf/cm²以上
※ガス種13Aの値です。ガス種により若干異なります。

給水装置認証登録番号	OW2003
------------	--------

ロ固定仕様と付属部品諸元

固定場所	部材仕様 (付属部品)	設置種別	取付	引張耐力
木壁固定	丸ネジ(JIS)φ4.8×38	壁掛け	4	0.3kN/4組(木厚5mm)
		据置(上部固定有り)	2	0.2kN/4組(木厚2mm)
RC・ALC	丸ネジ(JIS)φ4.8×38 フィッシャー・プラグSX 6×30	壁掛け	4	0.3kN/4組(埋込深さ17mm)
		据置(上部固定有り)	2	
PS固定	小ネジM5×12	PS標準	3	0.5kN/4組

※本製品の設置・転倒防止の措置は、国土交通省告示第1447号「建築設備の構造耐力上安全な構造方法を定める件の一部を改訂する件」に対応しています。
※各特性値及び付属部品、別売品は予告なく変更する事があります。

名称	給湯付風呂釜
型式	WZ-1600SA
株式会社ハウステック	