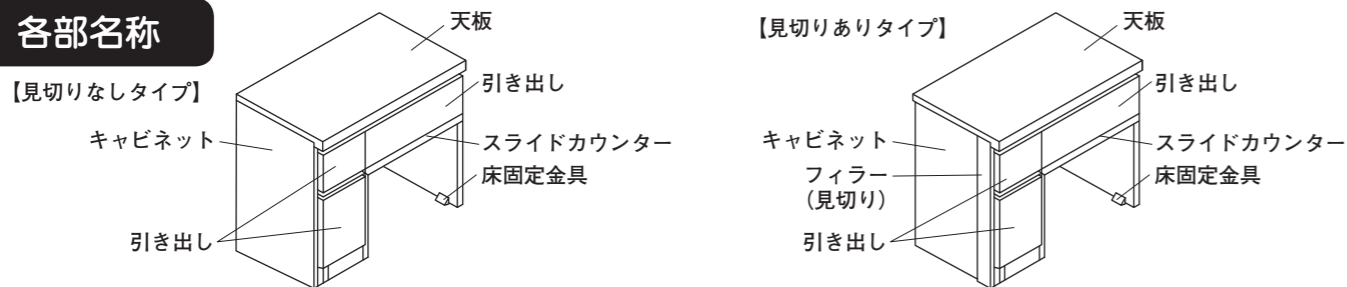


このたびは、ハウステック製品をお買い求めいただきまして、誠にありがとうございます。ご使用前にこの取扱説明書をよくお読みいただき正しくご使用ください。お読みになった後は、大切に保管して必要などきにご参照ください。

## 1. 各部名称



## 2. 安全上のご注意 (必ずお守りください)

●表示内容を見逃して誤った使い方をしたときに生じる危害や損害の程度を、次の表示で説明しています。お読みになった後は、お使いになる方がいつでも見られる場所に必ず保存してください。

**警告** この表示の欄は「取扱いを誤った場合、使用者が死亡または重傷を負うことが想定される危害の程度」をいう。

**注意** この表示の欄は「取扱いを誤った場合、使用者が傷害を負うことが想定されるか、または物的損害の発生が想定される危害・損害の程度」をいう。

●お守りいただく内容の種類を、次の図記号で区分し、説明しています。

このような図記号は、製品の取扱いにおいて、その行為を禁止する図記号です。

このような図記号は、製品の取扱いにおいて、指示に基づく行為を強制する図記号です。

### 警告

絶対に分解したり、修理・改造をしない。  
落下して、けがの原因となります。修理は購入店へご相談ください。

### 注意

引き出しやスライドカウンターを引き出した状態で腰掛けたり、寄りかかったり、足を掛けて上に乗ったりしない。  
外れて、けがをするおそれがあります。

天板・引き出し・スライドカウンターに、最大積載量以上の物を載せない。  
【天板:60kg / 引き出し:15kg / スライドカウンター:20kg】  
引き出しが破損、落下し、けがをするおそれがあります。

引き出しの収納物は荷重が均等になるように入れる。  
引き出しが破損して、けがをするおそれがあります。

洗剤、薬剤はそれぞれの注意表示に従う。  
破損して、けがをするおそれがあります。

衣類乾燥機とキャビネットは必ずキャビネット付属の専用ねじ4本で固定する。  
乾燥機本体が落下や転倒し、けがをするおそれがあります。

衣類乾燥機の設置および付帯工事は、お買い上げの販売店または最寄りのガス会社に依頼する。  
取り付けに不備があると、火災、ガス漏れの原因になります。

## 3. ご使用上のお願い

### 引き出し・扉・キャビネット・天板

お手入れには中性洗剤以外は使用しないでください。  
変色したり、つやがなくなるおそれがあります。



吸盤を扉に取り付けしないでください。  
扉が変色するおそれがあります。

洗剤などが付着したらその場ですぐに中性洗剤をつけたスポンジなどで洗い、水拭きをして洗剤分を拭き取り、から拭きをして仕上げてください。  
放置すると変質のおそれがあります。

天板・扉・キャビネットに水がかかった場合は、すみやかに拭き取ってください。  
天板・扉・キャビネットにふくれが発生するおそれがあります。

直射日光をあてないでください。  
そりや変色の原因となるおそれがあります。

お手入れに使用する洗剤・薬剤は使用前に容器などに記載されている注意事項・禁止事項を確認してください。  
製品表面の変色・傷のおそれがあります。

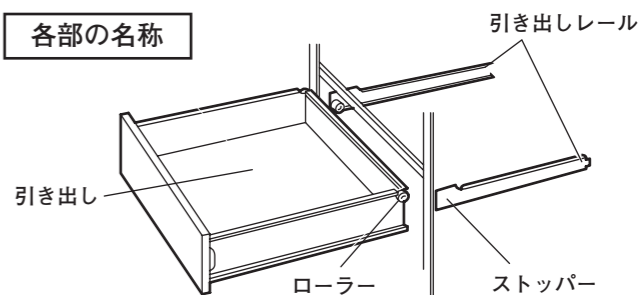
研磨剤入りの洗剤やナイロンたわしなどでの清掃はしないでください。  
製品表面に傷がつくおそれがあります。

## 4. ご使用方法

### ●引き出しの調整方法

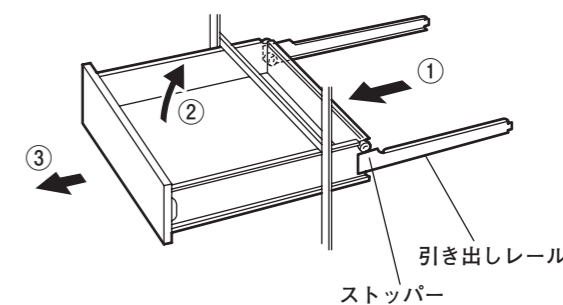
### 引き出しの取り外し、取り付けをするには

●引き出しの取り外し、取り付けをする際は以下の要領で行ってください。



#### 取り外し方法

- 引き出しを引き出すとローラーがストッパーに当たります。
- ストッパーに当たったら、引き出しを上を持ち上げます。
- 引き出しを手前に引き出します。



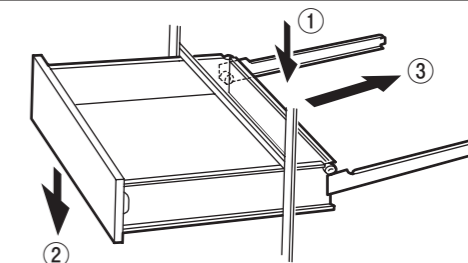
### 注意

●取り外す際には引き出し内の収納物をすべて出し、必ず引き出しに両手を添えて取り外す。

引き出しや収納物が落下して、けがをするおそれがあります。

#### 取り付け方法

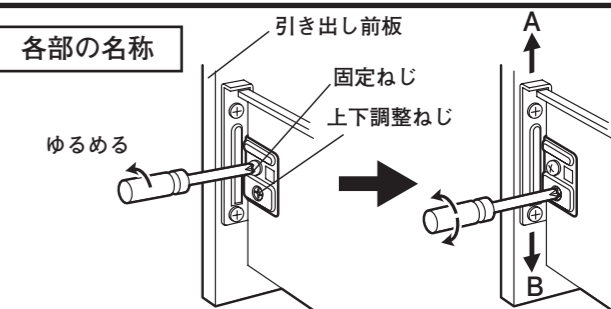
- 引き出しを両手で持ち、ローラーを引き出しレールに差し込みます。ななめ上から落とし込むようにするとうまく入ります。
- ストッパーが引き出しレール側のローラーを乗り越えたら、引き出しを水平にします。
- 水平に押し込みます。



### 引き出し前板の調整方法

#### 上下調整方法

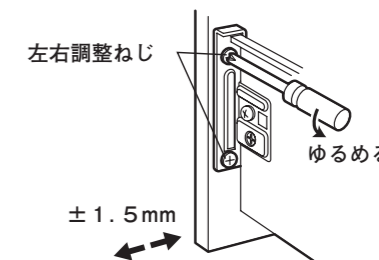
- 固定ねじをゆるめます。
- 上下調整ねじを時計回りに回すと引き出し前板がB方向に動き、反時計回りに回すと引き出し前板がA方向に動きます。
- 調整後は固定ねじをしっかりと締め付けてください。



※上下調整ねじは左右両方の引き出しレールについています。

#### 左右調整方法

- 左右両方の左右調整ねじをゆるめ、前板を左右に調整してください。
- 調整後は、左右調整ねじをしっかりと締め付けてください。



## 5. お手入れ方法

### 天板・扉・キャビネット

- 軽い汚れは柔らかい布で軽く拭いてください。
- 汚れのひどいときは、中性洗剤をスポンジか柔らかい布に含ませて軽く拭いた後、乾いた布で水分を拭き取ってください。

### お願い

- お手入れには中性洗剤以外は使用しないでください。  
変色したり、傷がつくおそれがあります。
- 天板・扉・キャビネットに水がついた場合は、すみやかに拭き取ってください。  
天板・扉・キャビネットにふくれが発生するおそれがあります。

## 6. 仕様

商品名	製品本体に貼付けの銘板によりご確認ください。
製造企業名	株式会社ハウステック
ホルムアルデヒド発散区分	内装仕上げ部分及び下地部分とも F☆☆☆☆
表示ルール	「住宅部品表示ガイドライン」キッチン・バス工業会表示指針による。
製造番号	製品本体に貼付けの銘板によりご確認ください。
ホルムアルデヒド発散材料区分詳細	P B F☆☆☆☆ MDF F☆☆☆☆ 合板 F☆☆☆☆ 接着剤 F☆☆☆☆
問合せ先	<a href="https://www.housetec.co.jp">https://www.housetec.co.jp</a>

項目	仕様
機種名	キャビネット RKB-750*-21
外形寸法	幅750×奥行665×高さ1030mm
カウンター	RKK68CU-750MW RKK68CU-765MW
	幅750×奥行680×高さ36mm 幅765×奥行680×高さ36mm
天板材質	表面メラミン化粧板(白) 厚み0.8mm / パーチクルボード 厚み15mm
キャビネット材質	パーチクルボード(白) 厚み15mm
見切り材寸法・材質	幅60×奥行15×高さ1030mm / パーチクルボード(白)
扉	D1*: 材質 表面 DAP 光沢仕上げ / パーチクルボード 厚み15mm
	J1*: M5*: 材質 表面 PP 艶消し仕上げ / パーチクルボード 厚み15mm
	P5*: 材質 表面 PVC 鏡面仕上げ / パーチクルボード 厚み15mm
取手	アルミ製

## 7. 保証・点検・修理のご案内

### 保証と保証期間について

- この製品には、**無料修理保証書**がついています。
- **無料修理保証書**は、販売店で所定事項を記入してお渡しいたします。  
記載内容をご確認いただき、大切に保管してください。
- **保証期間中でも有料になることがありますので、ご了承ください。**  
(保証書に詳細を記載しておりますので、そちらをご覧ください)
- **保証期間経過後の修理**につきましては、販売店または営業所にご相談ください。

### 修理を依頼されるときは

- 正常に作動しないときは、お問い合わせ窓口または、お買い求めの販売店にご相談ください。
- **アフターサービス**をお申し付けいただくときは、次のことをお知らせください。
  - ① ご住所、お名前、電話番号
  - ② 型式名：仕様の機種名
  - ③ 現象：できるだけ詳しくご説明ください。
  - ④ 訪問ご希望日、道順(付近の目印も)

### 部品の最低保有期限

- 当社はこの製品の補修用性能部品を、製造終了後、最低7年間保有しています。
- 補修用性能部品とは、その製品の機能を維持するために必要な部品です。
- 代替品対応部品：扉・引き出し等の面材に関しては、長期間の保存が技術的・品質的に困難なため、同等代替品での対応となる場合があります。

### 廃棄処分について

- 廃棄処分の際は必ず専門業者に依頼してください。

③

## 8. お問い合わせ窓口

お問い合わせの内容により、下記の窓口にご連絡ください。

商品のお問い合わせは(お客様相談窓口)	
個人のお客様	<b>0120-801-761</b>
	※携帯電話の場合 <b>0570-001-761</b> (有料)
販売・施工など業者様	<b>0570-071-761</b> (有料)
	●受付時間 平日9:00~17:00(12:00~13:00を除く) 土・日・祝祭日と年末年始・夏期休暇など弊社の休日は休ませていただきます。

修理のご用命は	
個人のお客様	<b>0120-102-471</b>
	※携帯電話の場合 <b>0570-002-471</b> (有料)
販売・施工など業者様	<b>0570-022-471</b> (有料)
	●受付時間 365日 24時間 (修理訪問は日中、地域により休日あり)

補修部品のご購入は(代引き販売窓口)	
個人のお客様	<b>0120-455-621</b>
	※携帯電話の場合 <b>0570-002-621</b> (有料)
販売・施工など業者様	<b>0570-022-350</b> (有料)
	●受付時間 平日9:00~17:00(12:00~13:00を除く) 土・日・祝祭日と年末年始・夏期休暇など弊社の休日は休ませていただきます。

本取扱説明書の記載内容や製品の仕様は、改良のため変更することがあります。あらかじめご了承ください。

## 9. 保証書

### 無料修理保証書

品名	衣類乾燥専用キャビネット ※型式		
保証期間	本体: <b>1</b> 年間	※お買い上げ日	年 月 日
※お客様	お名前: 様	TEL: ( )	
	ご住所:		
※販売店	住所・店名:	TEL: ( )	

※印欄に記入のない場合は無効となりますから必ずご確認ください。本書は日本国内においてのみ有効です。Effective only in Japan  
本書は、保証期間内に取扱説明書、本体貼付ラベル等の注意書きにしたがった正常な使用状態で故障した場合に、本書記載内容にもとづき、無料修理をおこなうことを、お約束するものです。尚、本体組込機器に関する保証期間、保証条件などは、各々の保証に関する書面に従います。

上記の保証期間内に故障した場合には、お買い上げの販売店または別紙(同梱)のハウステックサービス網一覧の窓口にご依頼のうえ、本書をご提示ください。保証期間のお買上日は、改修の場合は、改修部分の設置完了の日、分譲及び賃貸マンションの場合は、建築主様に引き渡された日とします。

- 保証期間中であっても次のような場合には適用を除外し、有償修理とさせていただきます。
  - 1) 保証書のご提示がない場合。
  - 2) 保証書にお買い上げ日、お客様名、販売店名の記入がない場合、または字句を書き換えられた場合。
  - 3) 保証期間経過後に申し出があったもの、または保証該当事項の発生後、速やかに申し出がなかったもの。
  - 4) 仕上げのキズなどで、お引き渡し時に申し出がなかったもの。
  - 5) 使用上の誤り、または改造や不当な修理による故障及び損傷。
  - 6) お買い上げ後の設置場所の移動、分解等による故障及び損傷。
  - 7) 取付・設置の不注意、過失による故障及び損傷。
  - 8) 火災、地震、水害、落雷その他の天災地変、公害や異常水圧及び燃料、給水の供給事情による故障及び損傷ならびに自然消耗。
  - 9) ねずみなどの動物や昆虫などによる故障及び損傷。
  - 10) 温泉水・井戸水など水道関連法令に定める飲料用水水質基準に適合しない水を使用したことによる故障及び損傷。
  - 11) 指定規格以外の条件(電源・水圧・水質など)による故障および損傷。
  - 12) 消耗部品(電球・グローランプ・パッキンなど)の消耗による故障および損傷。
  - 13) 商品、部品の経年変化または使用に伴う磨耗など。(たとえば
- 扉塗装の色あせ、木製品の反り、ひび割れ、変色や樹脂部品の変質、変色など
- 14) 一般家庭以外(たとえば業務用の長時間使用、車両、船舶への搭載)に使用された場合の故障および損傷。
- 15) 維持管理の不備による水漏れ、膨れ、汚れ、さび、給水管、排水管の詰まりなどの不具合。  
(例)・ヌメリ取り剤使用によるシンクのさびや水漏れ  
・清掃不足による水垢固着  
・水濡れ放置による扉の膨れなど
- 16) 第三者による管理上、メンテナンス上等の不備に起因する不具合。  
(例)・ハウスクリーニング業者が指定以外の洗浄剤使用によるシンク、扉、塗装面などの変色や腐食など
- 17) 故障の原因が本機以外にある場合。
- 18) 契約時、実用化されていた技術では予防することが不可能な現象またはこれが原因で生じた事故による場合。
- 19) 展示品を転売された場合。
- 20) 日本国外でご使用された場合

●この保証書は本書に明示した期間、条件のもとにおいて無料修理をお約束するものです。保証期間経過後は、修理によって機能が維持できる場合、ご要望により有償にて修理をいたします。ただし、補修用性能部品の保有期間が過ぎていると、修理できない場合があります。※修理料金：部品代+技術料+出張料

## 株式会社 ハウステック

群馬県高崎市栄町1-1 ヤマダホールディングス本社11階内 〒370-0841 Tel.027-395-0410 [www.housetec.co.jp](http://www.housetec.co.jp)

L34T0645UA

④