

※取付・設置をされる方へのお願い。

取付・設置をされる方の安全と使用者の安全確保のため、取付・設置説明書をよくお読みになり、安全で正しい取付・設置を行ってください。この取付・設置説明書に記載されていない方法で取付・設置され、それが原因で故障等を生じた場合は、商品の保証を致しかねますのでご注意ください。設置完了後、各部の点検を行い、異常のないことを確かめてください。

1. 安全上のご注意 (必ずお守りください)

- 取付・設置の前に、この「安全上のご注意」をよくお読みの上、正しく設置してください。
- 表示内容を無視して誤った設置をしたときに生じる危害や損害の程度を、次の表示で区分し、説明しています。

警告 この表示の欄は「取扱いを誤った場合、使用者が死亡または重傷を負うことが想定される危害の程度」をいう。

注意 この表示の欄は「取扱いを誤った場合、使用者が傷害を負うことが想定されるか、または物的損害の発生が想定される危害・損害の程度」をいう。

- お守りいただく内容の種類を、次の図記号で区分し、説明しています。

このような図記号は、製品の取扱いにおいて、その行為を禁止する図記号です。

このような図記号は、製品の取扱いにおいて、指示に基づく行為を強制する図記号です。

警告

電気工事・ガス工事は、関連する法令・規定にしたがって、必ず「有資格者」が行う。
火災・感電・ガス漏れの原因になることがあります。

取付・設置説明書に記載されている内容以外で製品の現場加工や改造をしない。
落下して、けがの原因となります。

取り付け前に建築壁の構造を確かめて、説明書どおり正しく行う。
壁・製品ともに破損するおそれがあります。

製品固定ねじを空転するまで無理に締め込まない。
製品が倒れて、けがをするおそれがあります。

注意

製品は、水平で平滑な床面・壁面にしっかりと固定する。
製品が倒れて、けがをするおそれがあります。

清掃時には台所用中性洗剤を使用する。
変色したり、つやがなくなるおそれがあります。

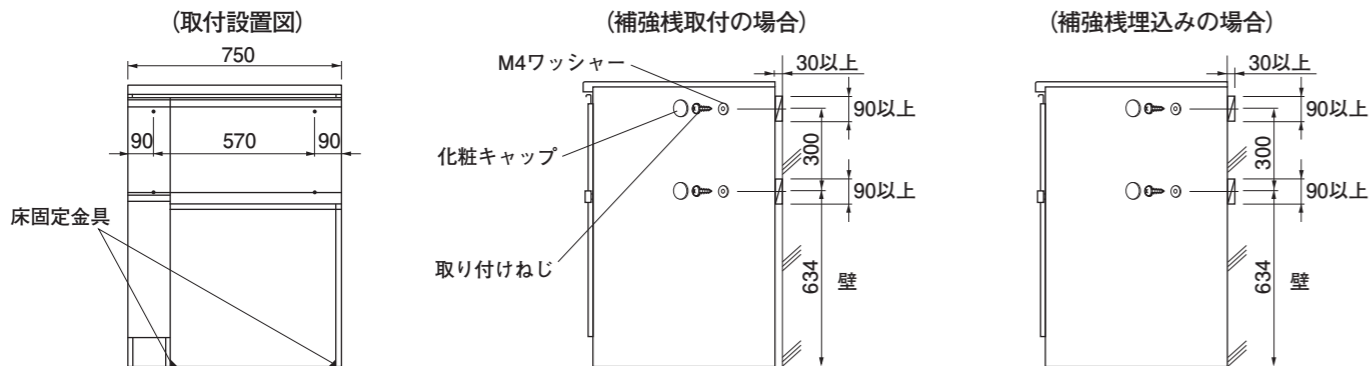
取り付け完了後は天板・引き出しに傾き、がたつきがないことを確認する。
使用中に落下して、けがをするおそれがあります。

衣類乾燥機とキャビネットの固定は必ず衣類乾燥機の固定方法に記載の物を使用する。
騒音・振動が発生し、製品が破損するおそれがあります。

2. 取り付け・設置の事前確認

- (1) 取り付け・設置部位の建築側仕様確認

●製品を設置しようとする壁面には、下図に示す位置に固定できる補強があることを下地チェッカーで確認してください。補強は虫食いや腐れのないものを使用してください。



注意

製品取り付け位置の壁面には、固定できる補強があることを下地チェッカーで確認する。

付属の取り付けねじ(φ4.2×65)を固定用の穴より壁面に確実に固定し、指定位置以外に固定しない。

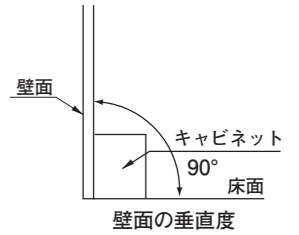
製品が倒れて、けがをするおそれがあります。

固定用ねじ止め位置はキャビネット毎に決められています。固定が不足したり、位置を変えて固定すると倒れたりすることがあります。

1

2. 取り付け・設置の事前確認 (続き)

- (2) 設置場所の水平・垂直・直角などのレベル確認
 - 設置場所の水平・垂直・直角などのレベルを確認し、床面上の木ズ・ゴミなどは取り除いてください。
 - 設置する床面及び壁面に凹凸があると、引き出しに段違いが生じますので、必ず平滑に仕上げてください。
- (3) 建築側の間口・取合い寸法の確認
 - 製品の設置場所の間口、取合い寸法を確認してください。
 - 壁の横に引き出し付きキャビネットを設置する場合は、取手及び引き出しがドア枠、ドア、ドアノブ、見切り等に当たらないことを確認してください。
- (5) 床面の仕上げについて
 - 製品搬入前に床面を仕上げてください。
- (6) 製品の荷受け確認
 - 注文通りの製品が納入されているかどうか、製品の損傷・付属部品の不足はないかなどの製品の荷受け確認をしてください。



キャビネット付属部品リスト (引き出し内付属)	
取扱説明書	1枚
取付・設置説明書	1枚
衣類乾燥機の固定方法	1枚
袋A	衣類乾燥機固定ねじ (M5×25) 4本
	衣類乾燥機固定ねじ (M5×45) 4本
袋B	壁面取り付けねじ (φ4.2×65) 4本
	M4ワッシャー 4枚
	化粧キャップ (白) 4個
	床固定金具 2個
	床面取り付けナベねじ (φ3.5×13) 8本

天板付属部品リスト (別梱包専用天板)		
袋C	天板取り付けナベねじ (φ3.5×13)	4本
	フィラー取り付け皿ねじ (φ3.5×13) 【※フィラー付属のみ】	6本
	見切りよけ (天板幅765のみ)	1本

※注意※

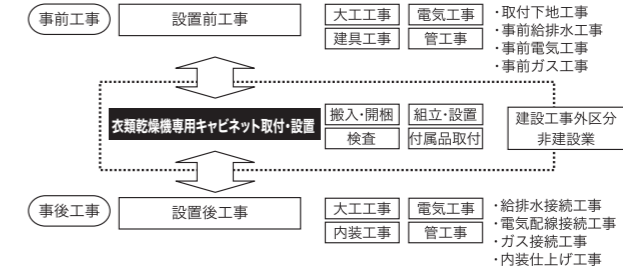
袋A・衣類乾燥機の固定方法は衣類乾燥機の工事業者様に必ずお渡しください。

工事区分

警告

●本説明書は、衣類乾燥機専用キャビネットの本体取付・設置と関連工事(建設工事)である大工工事、電気工事、ガス配管工事(給排水)、管工事(給排水)、建具工事などと区別して説明しています。建設工事は関連する法令・規定に従って、法的有資格者による工事が必要になります。流通業者様(販売店様など)からの発注で下請けとして「本体の取付・設置」を行う場合は、建設工事部分と「衣類乾燥機専用キャビネット本体取付・設置」を区別して行ってください。

■衣類乾燥機専用キャビネットの取付・設置とユニット工事区分

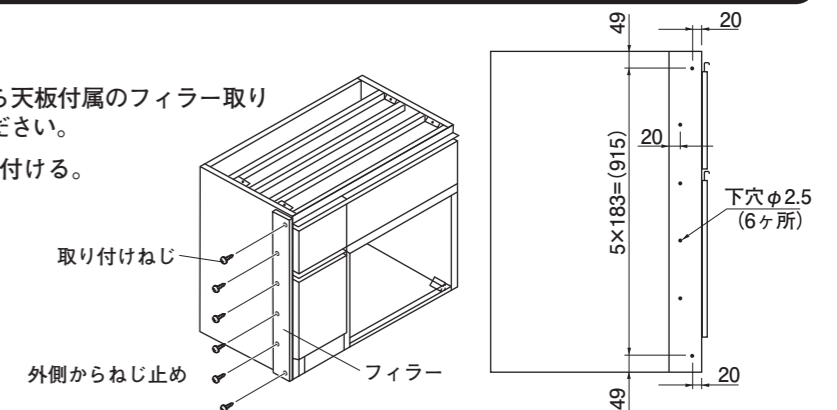


3. 取り付け・設置手順

- (1) フィラーの取り付け手順【天板幅765のみ】

- ① フィラーに下穴をあける。
- ② 窓枠・扉枠が干渉するキャビネット側面に外側から天板付属のフィラー取り付け皿ねじ(φ3.5×13)を使用して取り付けてください。

- ※1 フィラー上部に1mm隙間ができるように取り付ける。
- ※2 キャビネットとフィラーの前面は合わせる。

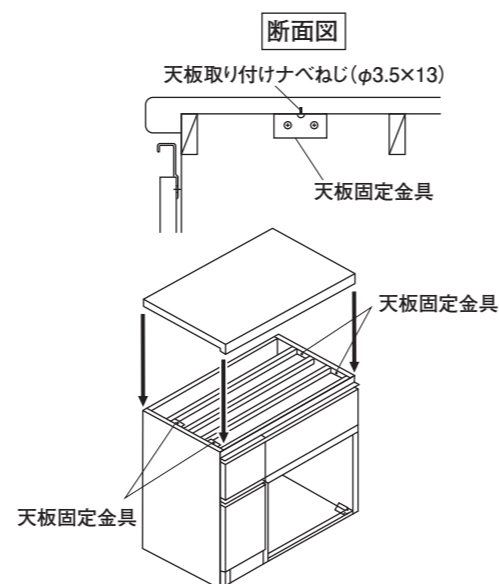


2

3. 取り付け・設置手順 (続き)

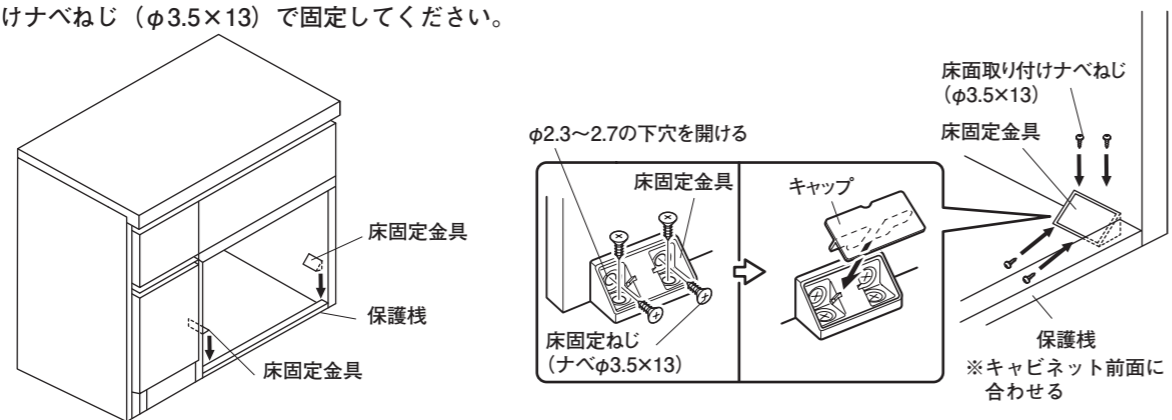
(2) 天板の取り付け手順

- ①天板をキャビネットに載せ、前後左右が合う位置にセットしたら、引き出しを全て取り外す。(4ページ参照)
- ②キャビネット内部から左右側板に取り付けてある天板固定金具に天板付属の天板取り付けナベねじ(φ3.5×13)を使用して固定してください。(左右2ヶ所)

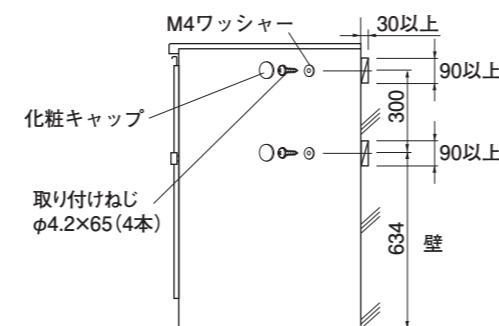


(3) キャビネットの設置手順

- ①キャビネットから保護棧を取り外す。
※外した保護棧は側板の位置決め、床固定金具の位置決めに使います。
- ②設置位置にキャビネットをセットし、取り外した保護棧を下図のように開口部前面に合わせ、セットします。床固定金具を保護棧の後端及び開口内側に合わせて置き、床固定金具を製品の側板、床面の順にキャビネット付属の床面取り付けナベねじ(φ3.5×13)で固定してください。

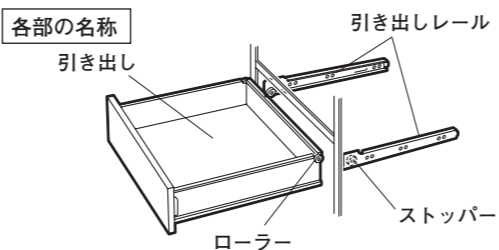


- ③引き出しを取り外してからキャビネット内の背板に空いている取り付け穴へ、キャビネット付属の壁面取り付けねじ(φ4.2×65)で確実に固定してください。



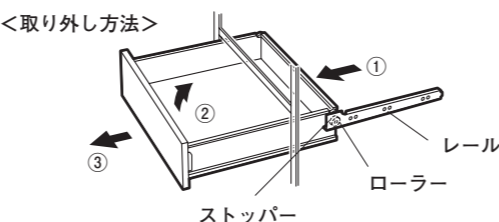
(4) 引き出しの取り外し、取り付け

引き出しの取り外し、取り付けをする際は以下の要領で行ってください。



●取り外し方法

- ①引き出しを引くとローラーがストッパーに当たります。
- ②ストッパーに当たりましたら、引き出しを上を持ち上げます。
- ③引き出しを手前に引きます。

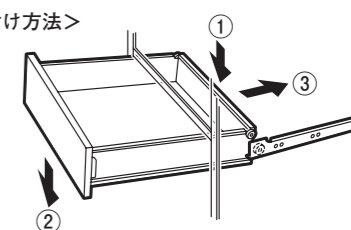


3. 取り付け・設置手順 (続き)

●取り付け方法

- ①引き出しを両手で持ち、ローラーを引き出しレールに差し込みます。ななめ上から落とし込むようにするとうまく入ります。
- ②ストッパーが引き出しレール側のローラーを乗り越えたら、引き出しを水平にします。
- ③水平に押し込みます。

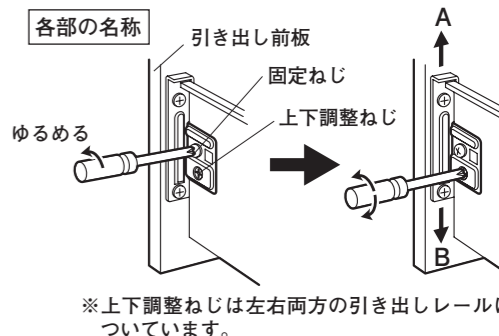
<取り付け方法>



(5) 引き出し前板の調整方法

上下調整方法

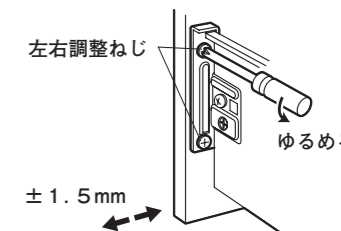
- ①固定ねじをゆるめます。
- ②上下調整ねじを時計回りに回すと引き出し前板がB方向に動き、反時計回りに回すと引き出し前板がA方向に動きます。
- ③調整後は固定ねじをしっかり締め付けてください。



※上下調整ねじは左右両方の引き出しレールについています。

左右調整方法

- ①左右両方の左右調整ねじをゆるめ、前板を左右に調整してください。
- ②調整後は、左右調整ねじをしっかり締め付けてください。



4. 仕上げ

(1) 清掃

- ・ちょっとした汚れは、柔らかい布などで軽く拭いてください。
- ・汚れのひどいときは、中性洗剤をスポンジか柔らかい布に含ませて、軽く拭いた後、水拭きしてください。
- ・水拭き後は、必ず乾いた布で水分を拭きとってください。

お願い

- 清掃時には台所用中性洗剤を使用してください。
- その他の洗剤及びベンジン・シンナー等の溶剤やみがき粉等の使用は、製品の変色・変質の原因となります。

5. 点検

(1) 安全点検

- ・取り付け・設置完了後、必ず各部の点検を行い、異常のないことを確かめてください。
- ・引き出し前板に傾きがないこと、がたつきや緩みのないこと、及び正常に作動することを必ず確認してください。

6. 完了後の処置

(1) 商品の養生について

- ・製品および組込機器などは、お引渡しまでの間キズ、汚れがつかないように覆いをしておいてください。

(2) 取扱説明書の保管・引渡し方法

- ・製品および組込機器等の取扱説明書は、とりまとめて保管し、お引渡しの際、不足のないことを確認してお客様にお渡しください。

7. 残材処理

(1) 梱包材その他残材の処置

- ・不要部材を処分する場合は、必ず公的認可を受けている業者に依頼してください。

株式会社 ハウステック

群馬県高崎市栄町1-1 ヤマダホールディングス本社11階内 〒370-0841 Tel.027-395-0410 www.housetec.co.jp