

給湯付風呂釜<外壁貫通設置型> 自動タイプ

シリーズ名	製品名
WF-S802SA シリーズ	WF-S802SA WF-SS802SA-C WF-S802SAL WF-S802SA-BL WF-S802SA-C-BL WF-S802SAL-BL WF-S802SA-BL-T WF-S802SA-C-BL-T
WF-807SA シリーズ	WF-807SA WF-807SA-BL WF-807SA-BL-T
WF-807SAK シリーズ [寒冷地仕様]	WF-807SAK WF-807SAK-BL

工事をされる方へのお願い

- この機器を正しく安全にご使用いただくために、工事説明書をよくお読みになって、指定された工事を行ってください。
- 設置工事後この工事説明書は、取扱説明書（保証書付）と共にお客様にお渡しください。

[B L 認定品の場合]




- 当社の定める施工要領を逸脱しない据付工事に不具合（瑕疵）が生じ、施工者が無償修理や損害賠償を行った場合、B L マーク証紙の貼付（または刻印等）がされている部品については、一般財団法人ベターリビングのB L 保険制度に基づき保険金が支給されます。
- B L 保険制度の詳細については、一般財団法人ベターリビングのホームページ（<https://www.cbl.or.jp/>）に掲載しているB L 保険の手引をご覧ください。なお、B L 保険制度に関する質問は、一般財団法人ベターリビング（TEL 03-5211-0559）でもお受け致します。



734S1957VJ

安全上のご注意

この工事説明書では、機器を正しく設置してお客様に安全に使用していただくために、下記のことを必ず守ってください。いずれも安全に関する重要な内容です。
表示の意味は次のようになっています。内容をよくご確認くださいから工事を行ってください。

表 示	意 味
 危険	この表示を無視して、作業を誤った場合に作業者が、またはその作業後の不具合によって使用者が死亡、重傷を負う危険、または火災の危険が差し迫って生じることが想定される内容を示しています。
 警告	この表示を無視して、作業を誤った場合に作業者が、またはその作業後の不具合によって使用者が死亡、重傷を負う可能性、または火災の可能性が想定される内容を示しています。
 注意	この表示を無視して、作業を誤った場合に作業者が、またはその作業後の不具合によって使用者が軽傷を負う可能性や物的損害のみの発生が想定される内容を示しています。

※「お願い」と記載された項目は、工事の際の気を付けてもらいたい内容を示しています。

絵表示には次のような意味があります。

絵表示	意 味	絵表示	意 味	絵表示	意 味
	一般的な禁止事項		必ず行う事項		電源プラグを抜く
	アース接続確認		感電注意		

危険

屋内に設置しない

- この機器は、屋外用（外壁貫通設置型）です。絶対に屋内に設置しないでください。不完全燃焼による一酸化炭素中毒の原因となり大変危険です。

増改築などで機器や排気口を囲わない

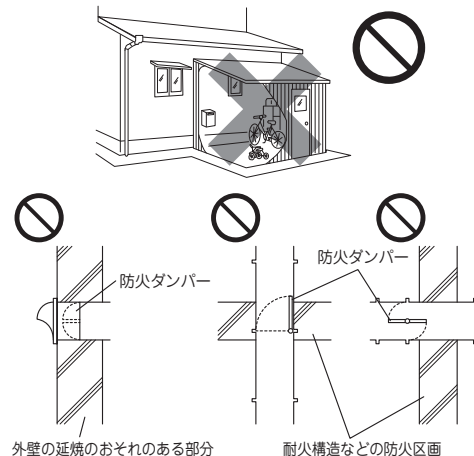
- 波板やビニール、塗装時に使用した養生シートなどで囲わないでください。不完全燃焼による一酸化炭素中毒や火災のおそれがあります。

排気筒には、防火ダンパー等は絶対に取り付けない

- 防火ダンパーの作動（閉そくなど）により、重大なガス事故となるので絶対に取り付けしないでください。

排気カバーは設置しない（WF-807SAK シリーズのみ）

- 積雪により排気が閉そくされるおそれがあるため、設置しないでください。



警告

- 機器の設置基準および施工にあたっては、この工事説明書と「ガス機器の設置基準及び実務指針（一般財団法人日本ガス機器検査協会発行）」に従って工事を行ってください。
- 機器の設置・移動および付帯工事には専門の資格・技術が必要です。工事は必ずお買い求め先（販売店）または専門業者に依頼し、有資格者による正しい工事が行われるようにしてください。
- 機器の設置工事は、法令、規定、条例などを遵守してください。
- 設置工事が終わったら（設置工事後の点検）のチェックリストに基づいて再確認してください。再確認後、（試運転）と（お客様への取扱説明）を行ってください。
- アース工事を必ず行ってください。アースが不完全な場合、感電する場合があります。
- 太陽熱温水機器には接続しないでください。ご希望の温度より高い温度のお湯が出て、やけどをするおそれがあります。

⚠ 注意

- 地下水や井戸水・温泉水などは機器を腐食させるおそれがありますので、機器に接続しないでください。
- 人工炭酸泉装置を使用しないでください。人工炭酸泉装置は高濃度の炭酸ガスを湯に溶かしこむため、弱酸性となります。そのため、機器内の配管・浴そう内のふろアダプタ等が変色・腐食する場合があります。
- アースはガス管、水道管、避雷針、電話のアース線に接続しないでください。

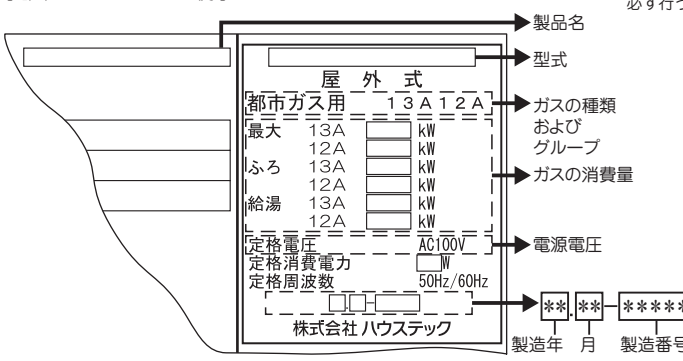
〈WF-807SA/SA-BL/SA-BL-T、WF-807SAK/SAK-BL を C チャンバー設置する場合のみ〉

- チャンバー室へ設置する場合は、必ず本体コントロール基板の「設置形態の設定」を変更してください。（P28 参照）

1

⚠ 注意 設置前のご注意

■設置する機器の確認

確認事項	説明図
<p>機器の用途</p> <ul style="list-style-type: none"> ● この機器は一般家庭用です。業務用には使用しないでください。 ● この機器は外壁貫通設置型の機器です。必ず給排気口が屋外に突き出る壁面に設置してください。また、屋内や波板などで囲われた場所には設置しないでください。 <p>使用ガスの確認</p> <ul style="list-style-type: none"> ● 設置する機器が使用するガス種（ガスグループ）に適合していることを確認してください。本体前面の銘板に表示してあるガスの種類を確認してください。 <p>使用電源の確認</p> <ul style="list-style-type: none"> ● 銘板に表示してある電源（電圧・周波数）以外の電源では使用しないでください。 	<div style="text-align: right; font-size: 2em; font-weight: bold;">!</div> <p style="text-align: right;">必ず行う</p> <p>[都市ガス 13A12A の例]</p>  <p>製品名 型式 ガスの種類およびグループ ガスの消費量 電源電圧 製造年 月 製造番号</p>

■水圧について

- 集合住宅の最上階など給水圧が低い場合は、機器の給湯能力を十分に得られない場合がありますので、水圧を確認してください。この機器を使用するには最低 53.9kPa (0.55kg/cm²) の水圧（動水圧）が必要です。

■電気工事について

- 必ず付属の電源コード（漏電ブレーカー付）を使用してください。電源コードの有効長さは約 8 m です。
- 電源は必ず浴室外の専用コンセント（アース端子付）を使用してください。
- 機器のアース（接地）工事を施してください。

2

⚠ 注意 設置場所の確認

施工される前に、設置場所について、次のことを確認してください。

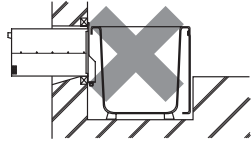
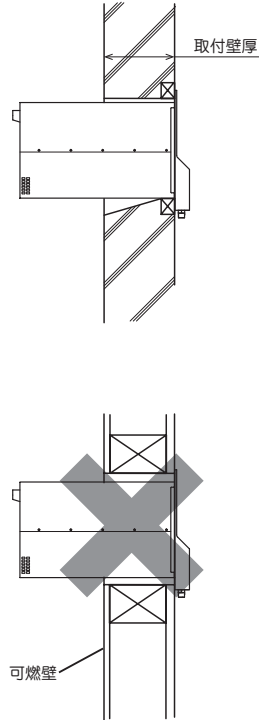
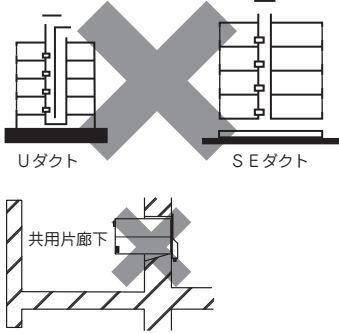
■設置場所の周囲について

- 沿岸部で塩害が懸念される地域では、機器に直接潮風が当たらないような、防風処置をしてください。機器の劣化が早期に進むことがあります。
- 設置場所によっては、近隣の家と騒音、排気ガスの熱風によるトラブルが生じることがありますので十分配慮して設置してください。
- 燃焼排ガスが直接建物の外壁や窓・ガラス・網戸・アルミサッシなどに当たらないような設置をするか、排気方向を変えるなどの処置（WF-807SAK シリーズ [寒冷地仕様] は不可）をしてください。変色・破損・腐食の原因となります。

■設置場所の雰囲気

- 機器の周囲に燃えやすいもの（洗濯物、新聞紙、灯油など）を置かないでください。引火して火災の原因になります。
- 機器や排気口の周囲にスプレー缶やカセットこんろ用ボンベなどを置かないでください。熱でスプレー缶の圧力が上がり爆発するおそれがあります。
- 機器や排気口の周囲で引火のおそれのある物（スプレー、ガソリン、ベンジンなど）を使用しないでください。引火して火災の原因になります。

■設置する浴室・浴室壁の条件

設置条件	説明図															
<p>浴室</p> <ul style="list-style-type: none"> ● 機器の点検修理のため、浴そうを移動させる必要があります。落とし込み・埋め込み設置や、据え置き設置であっても目地打ちやコーキング処理されているなど浴そうが簡単に移動できない浴室には設置できません。 ● 防水された浴室内に設置してください。 																
<p>取付壁</p> <ul style="list-style-type: none"> ● 機器取付の最大取付壁厚は下表になります。 <table border="1" data-bbox="188 804 890 1267"> <thead> <tr> <th>No</th> <th>型式</th> <th>最大取付壁厚 (mm)</th> </tr> </thead> <tbody> <tr> <td>①</td> <td>WF-S802SA WF-S802SA-BL WF-S802SA-BL-T</td> <td>500</td> </tr> <tr> <td>②</td> <td>WF-S802SA-C WF-S802SA-C-BL WF-S802SA-C-BL-T</td> <td>300</td> </tr> <tr> <td>③</td> <td>WF-S802SAL WF-S802SAL-BL</td> <td>700</td> </tr> <tr> <td>④</td> <td>WF-807SA WF-807SA-BL WF-807SA-BL-T WF-807SAK WF-807SAK-BL</td> <td>400 (チャンバー設置の場合：300)</td> </tr> </tbody> </table> <ul style="list-style-type: none"> ● 取付壁は、コンクリートなど必ず不燃構造であること。木造住宅など可燃壁に取り付ける場合は、専用の取付スリーブ (WF-SLV) を使用し、10mm 以上の離隔距離を確保してください。 	No	型式	最大取付壁厚 (mm)	①	WF-S802SA WF-S802SA-BL WF-S802SA-BL-T	500	②	WF-S802SA-C WF-S802SA-C-BL WF-S802SA-C-BL-T	300	③	WF-S802SAL WF-S802SAL-BL	700	④	WF-807SA WF-807SA-BL WF-807SA-BL-T WF-807SAK WF-807SAK-BL	400 (チャンバー設置の場合：300)	
No	型式	最大取付壁厚 (mm)														
①	WF-S802SA WF-S802SA-BL WF-S802SA-BL-T	500														
②	WF-S802SA-C WF-S802SA-C-BL WF-S802SA-C-BL-T	300														
③	WF-S802SAL WF-S802SAL-BL	700														
④	WF-807SA WF-807SA-BL WF-807SA-BL-T WF-807SAK WF-807SAK-BL	400 (チャンバー設置の場合：300)														
<p>設置方法</p> <ul style="list-style-type: none"> ● 従来の BF 式風呂釜の給排気方式がダクト方式 (SE・U など) からの取り替えには使用できません。 ● 共用片廊下への設置はできません。 ● 上表 No ①、③ の製品はチャンバー室へは設置できません。 ● 上表 No ② の製品はチャンバー設置専用です。 ● 上表 No ②、④ の製品をチャンバー室に設置する場合は、BF-C 方式で設置してください。 ※ チャンバー (BF-C) 方式の設置については「C チャンバー接続用アダプタ設置工事説明書」に従ってください。 																

■取付壁穴の確認

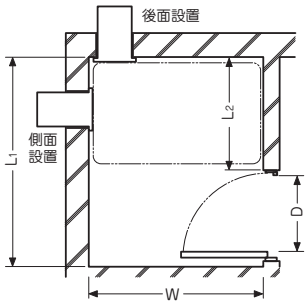
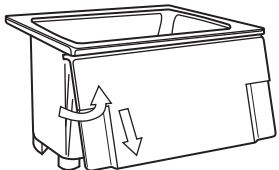
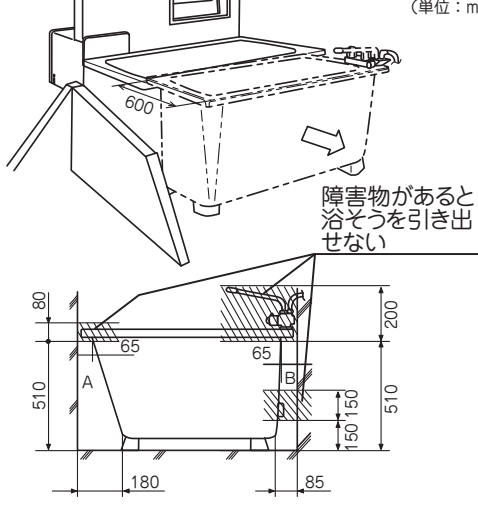
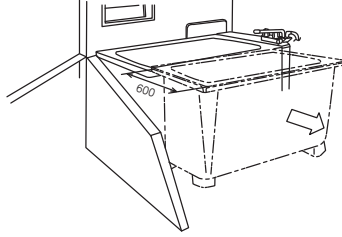
項目	確認事項	説明図
取付壁穴の寸法	<ul style="list-style-type: none"> ●取付壁穴(木枠・金枠など)の内寸は、最も狭いところで幅 230 × 高さ 335mm 以上が必要です。 	<p>(単位: mm)</p>

■機器の設置基準

項目	設置基準	説明図										
燃材料以外の材料での離隔距離	<ul style="list-style-type: none"> ●排気口と周囲の不燃材料以外の材料で仕上げられた物とは、次の離隔距離(右図)をとってください。 <p>(単位: mm 以上)</p> <table border="1"> <thead> <tr> <th>方向</th> <th>上方</th> <th>側方</th> <th>下方</th> <th>前方</th> </tr> </thead> <tbody> <tr> <td>離隔距離</td> <td>300</td> <td>150</td> <td>150</td> <td>600 (300)</td> </tr> </tbody> </table> <p>()内は防熱板および「不燃材料で有効に仕上げをした建築物などの部分」との離隔距離です。 ※排気ガスが壁面ではね返り、機器が燃焼不良を発生する場合がありますため、機器前方は 600mm 以上の空間を設けてください。</p>	方向	上方	側方	下方	前方	離隔距離	300	150	150	600 (300)	
方向	上方	側方	下方	前方								
離隔距離	300	150	150	600 (300)								
障害物との離隔距離	<ul style="list-style-type: none"> ●排気口の上方 250mm 以内に障害物を設けないでください。なお、上方障害物が「不燃材料以外の材料による仕上げをした建築物等の部分」の場合には、300mm 以内に障害物を設けないでください。 ●床面または地面から 150mm 以上上方に設置してください。 											
	<ul style="list-style-type: none"> ●側方の障害物は、右図の基準を守ってください。 											
建物開口部との離隔距離	<ul style="list-style-type: none"> ●機器からの排気が開放された窓から屋内に流入しない十分な距離(右図)を確保してください。もし、上方に窓がある場合は 300mm 以上、側方に窓がある場合は 150mm 以上離してください。 											

詳細については、日本ガス機器検査協会発行の「ガス機器の設置基準及び実務指針」に従ってください。

■浴室の確認

項目	確認事項	説明図																								
浴室の大きさ・保守点検スペース	<p>●浴室の大きさは、次の寸法が必要です。</p> <p style="text-align: right;">(mm)</p> <table border="1" data-bbox="322 257 849 519"> <thead> <tr> <th rowspan="2">方式</th> <th rowspan="2">設置</th> <th rowspan="2">浴室幅 (W)</th> <th colspan="2">浴室奥行</th> <th rowspan="2">入口寸法 D</th> </tr> <tr> <th>(L₁)</th> <th>(L₂)</th> </tr> </thead> <tbody> <tr> <td rowspan="2">専用浴そう方式</td> <td>後面</td> <td>浴そう幅以上</td> <td rowspan="2">浴そう奥行 +600 以上</td> <td rowspan="2">浴そう奥行 +10 以上</td> <td rowspan="2">浴そう高さ以上</td> </tr> <tr> <td>側面</td> <td>浴そう幅 +10 以上 (注)</td> </tr> <tr> <td rowspan="2">シャワーカウンター方式</td> <td>後面</td> <td>浴そう幅 +100 以上</td> <td rowspan="2"></td> <td rowspan="2"></td> <td rowspan="2"></td> </tr> <tr> <td>側面</td> <td>浴そう幅 +110 以上</td> </tr> </tbody> </table> <p>(注) 専用浴そう方式で、循環アダプタ側に機器が取り付けられる側面設置の場合の浴室幅は、浴そう幅 +60 以上必要です。</p>	方式	設置	浴室幅 (W)	浴室奥行		入口寸法 D	(L ₁)	(L ₂)	専用浴そう方式	後面	浴そう幅以上	浴そう奥行 +600 以上	浴そう奥行 +10 以上	浴そう高さ以上	側面	浴そう幅 +10 以上 (注)	シャワーカウンター方式	後面	浴そう幅 +100 以上				側面	浴そう幅 +110 以上	
	方式				設置	浴室幅 (W)		浴室奥行			入口寸法 D															
		(L ₁)	(L ₂)																							
	専用浴そう方式	後面	浴そう幅以上	浴そう奥行 +600 以上	浴そう奥行 +10 以上	浴そう高さ以上																				
側面		浴そう幅 +10 以上 (注)																								
シャワーカウンター方式	後面	浴そう幅 +100 以上																								
	側面	浴そう幅 +110 以上																								
<p>●給水元栓やガス元栓の位置がエプロン着脱に支障が無いようにしてください。</p>	 <p>(エプロンの着脱例)</p>																									
<p>●専用浴そう方式の場合、浴そう上縁部位置に給水元栓などの障害物があると、浴そうの取り外しができなくなりますのでご注意ください。右図 A・B 部分に障害物があっても浴そうの取り外しが可能です。</p> <p>※浴そうは、600mm 以上引き出せること。</p>	<p>(単位：mm)</p>  <p>障害物があると浴そうを引き出せない</p>																									
<p>●シャワーカウンター方式の場合にも、給水元栓・ガス元栓の位置が浴そうの引き出しに支障のないようにしてください。</p> <p>※浴そうは、600mm 以上引き出せること。</p>	<p>(単位：mm)</p> 																									

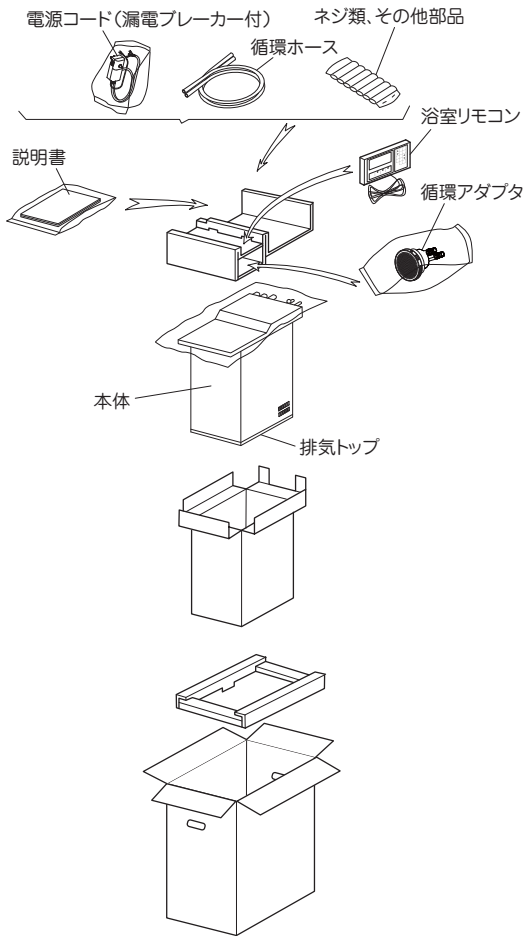
3

同梱部品の確認

お願い

■機器本体

本体および付属部品と個数を確認してください。



- 本図は WF-S802SA を示します。
- 本体を梱包箱から取り出した時、排気トップを下にして本体を仮置きしないでください。排気トップが変形するおそれがあります。

本体付属部品 (全機種共通)

部品名	形状	個数	部品名	形状	個数
電源コード(漏電ブレーカー付)		1個	カバーザガネ		4枚
浴室リモコン(FR-291V)		1個	サラタッピンネジ(φ5×35)		4個
循環アダプタ(施工治具同梱)		1個	樹脂プラグ(φ6×30)		4個
循環ホース		2本	樹脂プラグ(φ6×25)		2個
締付バンド		4個	デルタイトネジ(M4×8)		4個
コードバンド		2個(予備)	タッピンネジ(φ4×25)		2個
タッピンネジ(φ4×8)		2個(予備)	六角ボルト(M4×10)		4個
設置工事説明書 取扱説明書(保証書付)		各1部	六角ナット(M4)		4個

S802SA-BL-T、807SA-BL-T 用本体付属部品

部品名	形状	個数	部品名	形状	個数
Y型端子(ツメ付)		2個	給湯分岐継手 G1/2		1個
丸型端子		1個	操作ガイド		1部
閉端接続子		2個			

807SAK 用本体付属部品

部品名	形状	個数
水抜き操作ラベル		1枚

807SA/SAK-BL 用本体付属部品

部品名	形状	個数
給湯分岐継手 G1/2		1個

■別売部品

- WF-S802SA シリーズ、807SA シリーズ、807SAK シリーズ共通

台所リモコン (KR-290V)	給水分岐継手 (WF-KBT)	給湯配管セット C	水抜き栓セット (WF-MN-SET-1)
		給湯配管セット D	

- WF-S802SA シリーズ、807SA シリーズ

混合水栓 (VSM-25D R/L) 本図はLタイプ(左)を示す	混合水栓 (VSM-24 R/L) 本図はLタイプ(左)を示す

- WF-807SAK シリーズ

寒冷地専用混合水栓 (SK71041K R/L-HT) 本図はLタイプ(左)を示す	寒冷地専用混合水栓 (SK71011K R/L-HT) 本図はLタイプ(左)を示す

4

標準設置例と機器の組合せ

お願い

■標準設置例と設置形態および機器の組合せ

機器本体や浴そうの設置形態により機器の組合せが異なりますので、別売部品の型式を確認してください。

WF-S802SA シリーズ, WF-807SA シリーズ

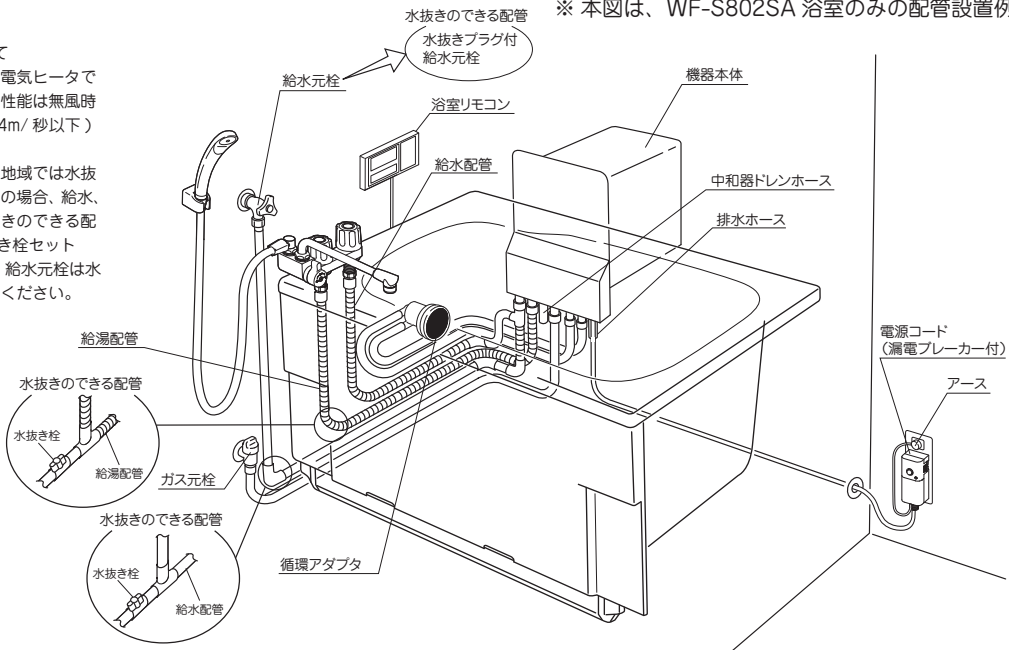
専用浴そう方式の場合

●標準設置例

注) 凍結予防性能について

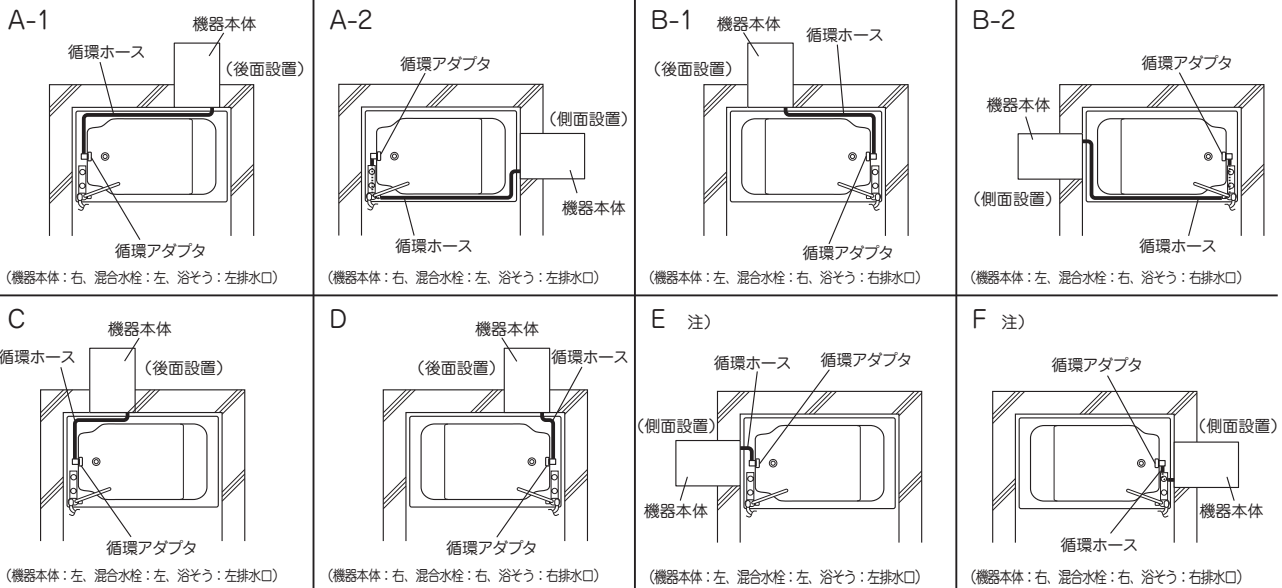
この機器は内蔵している電気ヒーターで凍結予防しますが、その性能は無風時-15℃、有風時-10℃(4m/秒以下)です。

外気温がこれ以下になる地域では水抜きが必要で、この場合、給水、給湯配管を右図の「水抜きのできる配管」または、別売の水抜き栓セット「WF-MN-SET-1」とし、給水元栓は水抜きプラグ付給水元栓を使用してください。



※ 本図は、WF-S802SA 浴室のみの配管設置例です。

●設置形態



注) E・Fの場合、浴室幅は浴そう幅+60mm以上なければ設置できません。

●機器の組合せ

設置形態	A-1.2	B-1.2	C	D	E	F
機器本体	WF-S802SA, WF-S802SA-BL, WF-S802SA-C, WF-S802SA-C-BL, WF-S802SAL, WF-S802SAL-BL					
	WF-S802SA-BL-T, WF-S802SA-C-BL-T					
浴室リモコン	WF-807SA, WF-807SA-BL, WF-807SA-BL-T					
FRP浴そう	FR-291V					
	HK-1172A7-1LA HK-1272A7-1LA					
混合水栓	-L	-R	-L	-R	-L	-R
	VSM-25DL または VSM-24L	VSM-25DR または VSM-24R	VSM-25DL または VSM-24L	VSM-25DR または VSM-24R	VSM-25DL または VSM-24L	VSM-25DR または VSM-24R
給湯配管セット	WF-HAIKAN-C			WF-HAIKAN-D		
浴そうふた	CL-1102GR7 または CL-1202GR7					

注) 表中の各設置形態に対する給湯配管セットは、機器本体から混合水栓までの給湯配管の一例です。

給水配管については、市販の配管部材を使用してください。なお、WF-HAIKAN-CとDを使用して配管を行う際には、双方を組合わせて施工してください。

WF-S802SA シリーズ, WF-807SA シリーズ

シャワーカウンター方式の場合

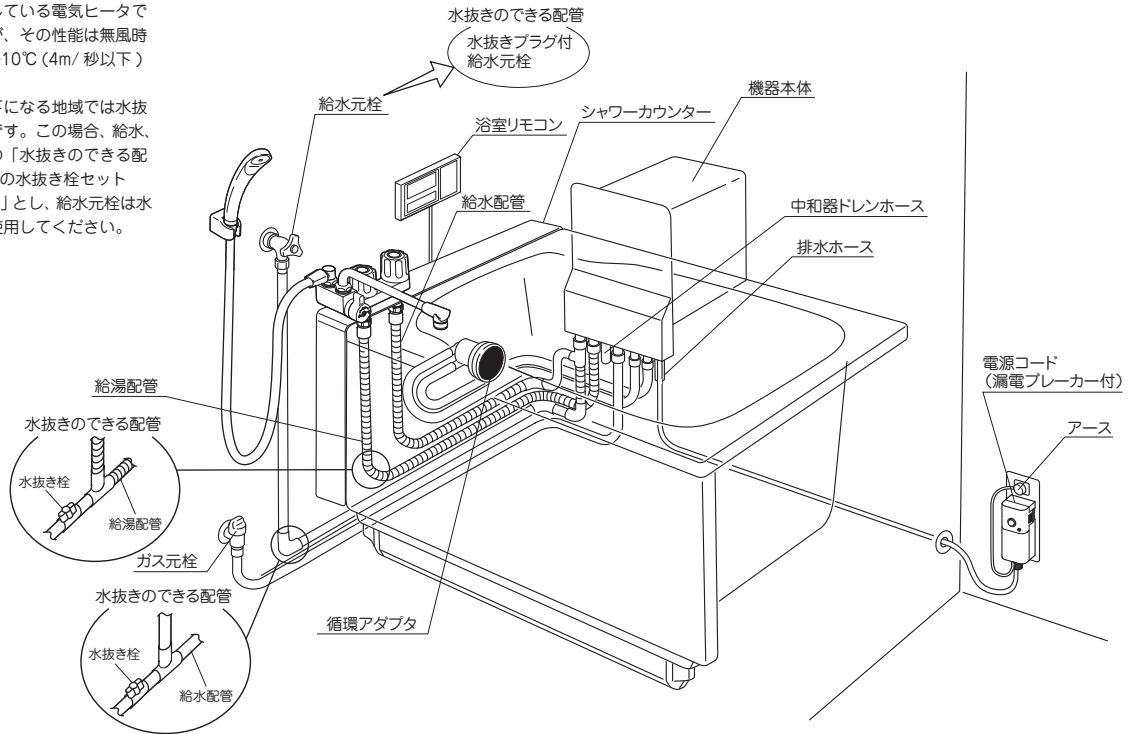
● 標準設置例

※ 本図は、WF-S802SA 浴室のみの配管設置例です。

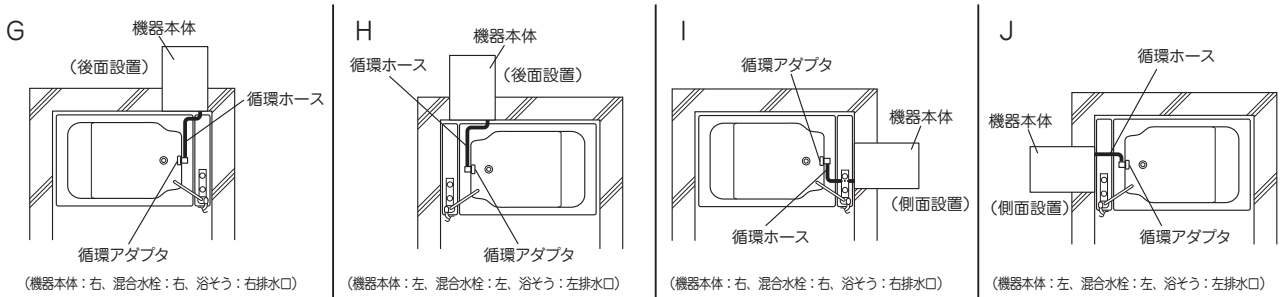
注) 凍結予防性能について

この機器は内蔵している電気ヒータで凍結予防しますが、その性能は無風時-15℃、有風時-10℃(4m/秒以下)です。

外気温がこれ以下になる地域では水抜きが必要です。この場合、給水、給湯配管を右図の「水抜きのできる配管」または、別売の水抜き栓セット「WF-MN-SET-1」とし、給水元栓は水抜きプラグ付を使用してください。



● 設置形態



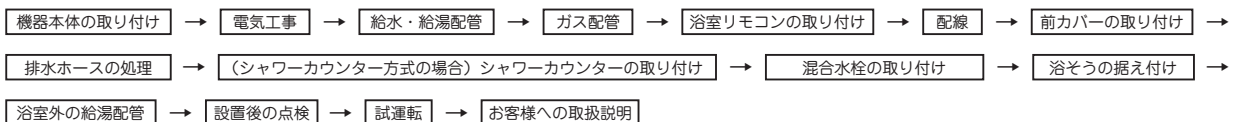
● 機器の組合せ

設置形態	G	H	I	J
機器本体	WF-S802SA, WF-S802SA-BL, WF-S802SA-C, WF-S802SA-C-BL, WF-S802SAL, WF-S802SAL-BL WF-S802SA-BL-T, WF-S802SA-C-BL-T			
浴室リモコン	FR-291V			
別売部品の組合せ				
混合水栓	VSM-25DR または VSM-24R	VSM-25DL または VSM-24L	VSM-25DR または VSM-24R	VSM-25DL または VSM-24L
シャワーカウンター	CS-20			
給湯配管セット	WF-HAIKAN-D			
浴そう および ふた	市販の一般浴そう および ふた			

注) 表中の各設置形態に対する給湯配管セットは、機器本体から混合水栓までの給湯配管の一例です。

給水配管については、市販の配管部材を使用してください。なお、WF-HAIKAN-CとDを使用して配管を行う際には、双方を組合わせて施工してください。

■ 施工手順



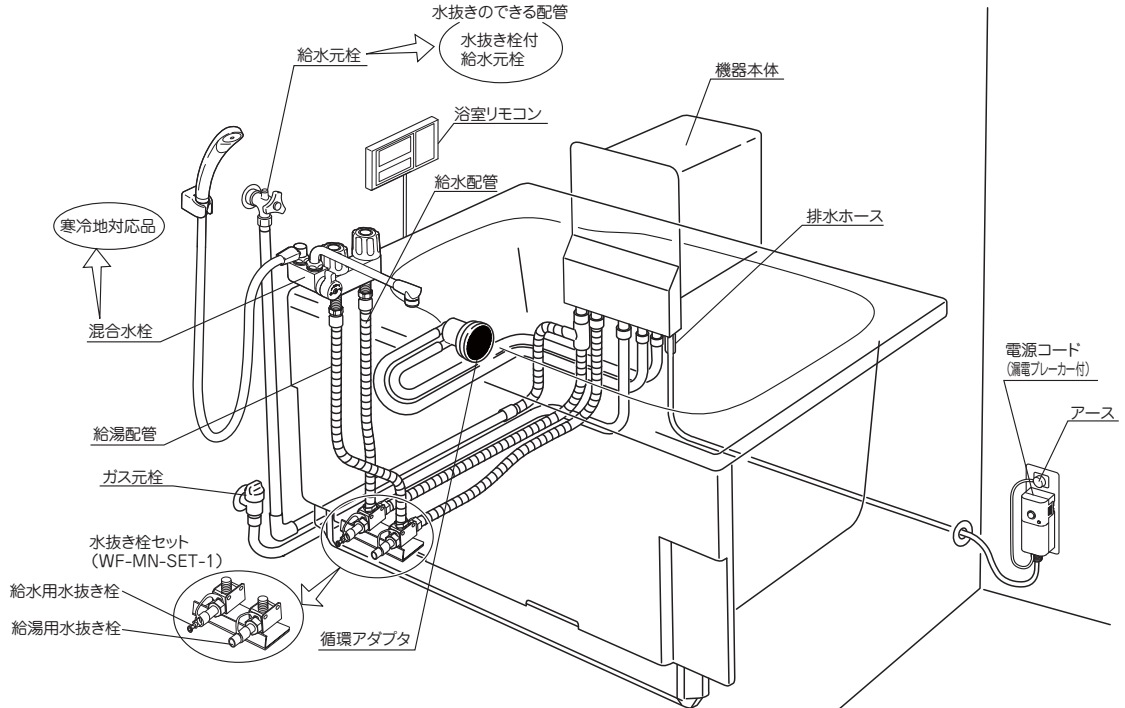
● 別売の水抜き栓セット使用時の配管設置例図

※機器本体から水抜き栓までの配管の勾配は水抜きのため2°以上つけてください。

注) 水栓の上流側の水抜き可能な位置に必ず逆止弁を取り付けてください。

注) 凍結予防処置について

給水、給湯配管を下図の「水抜きのできる配管」または、別売の水抜き栓セット「WF-MN-SET-1」とし、給水元栓は水抜きプラグ付を使用してください。



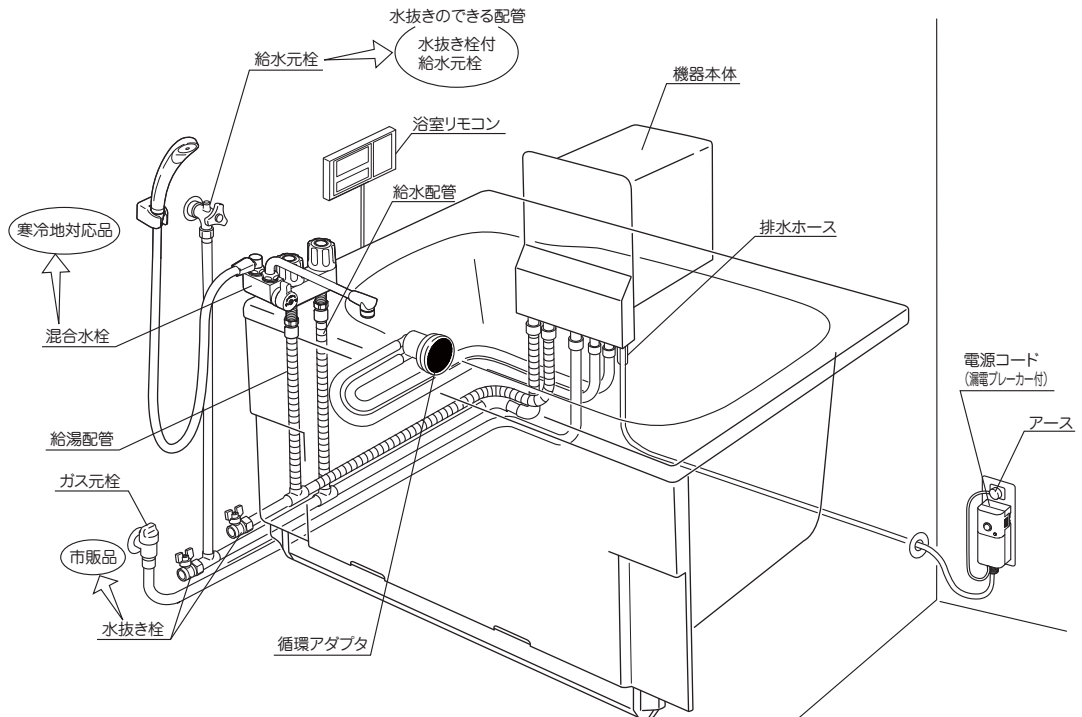
● 市販の水抜き栓使用時の配管設置例図 (実際の配管は現地に依じた配管を施してください。)

※機器本体から水抜き栓までの配管の勾配は水抜きのため2°以上つけてください。

注) 水栓の上流側の水抜き可能な位置に必ず逆止弁を取り付けてください。

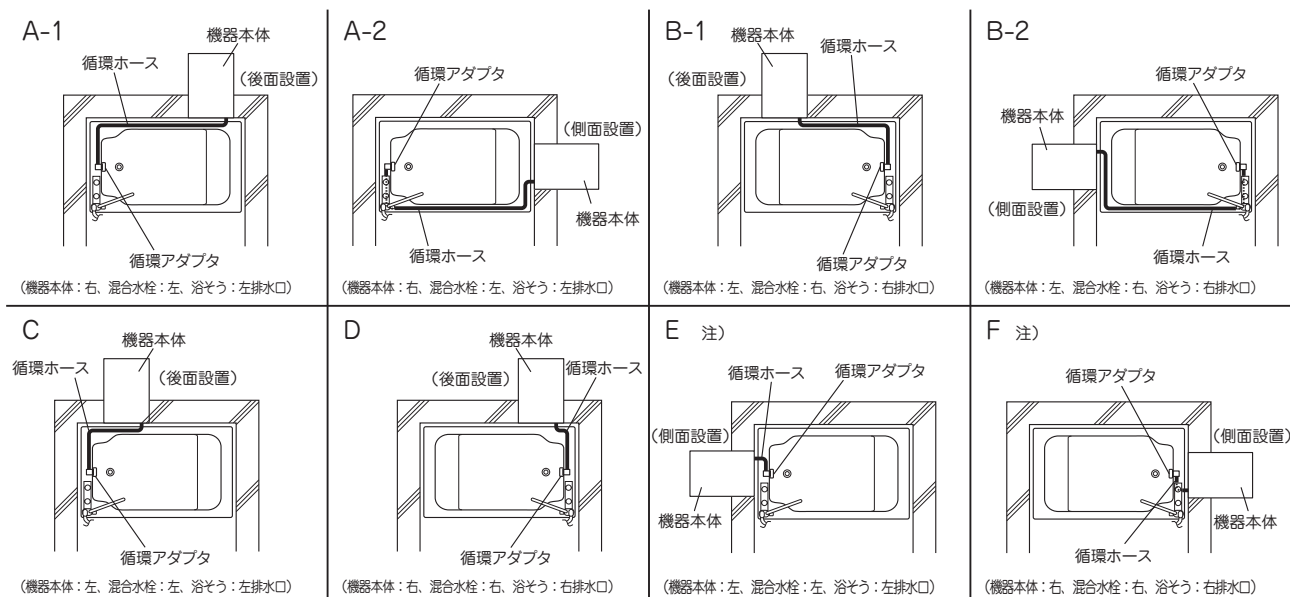
注) 凍結予防処置について

給水、給湯配管を下図の「水抜きのできる配管」とし、給水元栓は水抜き栓付を使用してください。



※ 次ページに続く

● 設置形態



注) E・Fの場合、浴室幅は浴そう幅+60mm以上なければ設置できません。

● 機器の組合せ

設置形態		A-1,2	B-1,2	C	D	E	F
機器の組合せ	機器本体	WF-807SAK、WF-807SAK-BL					
	浴室リモコン	FR-291V					
	FRP浴そう	HK-1172A7-1LA HK-1272A7-1LA					
		-L	-R	-L	-R	-L	-R
	寒冷地専用混合水栓	SK71041KL-HT または SK71001KL-HT	SK71041KR-HT または SK71001KR-HT	SK71041KL-HT または SK71001KL-HT	SK71041KR-HT または SK71001KR-HT	SK71041KL-HT または SK71001KL-HT	SK71041KR-HT または SK71001KR-HT
	給湯配管セット	WF-HAIKAN-C			WF-HAIKAN-D		
浴そうふた	CL-1102GR7 または CL-1202GR7						

注) 表中の各設置形態に対する給湯配管セットは、機器本体から混合水栓までの給湯配管の一例です。
給水配管については、市販の配管部材を使用してください。なお、WF-HAIKAN-CとDを使用して配管を行う際には、双方を組合わせて施工してください。

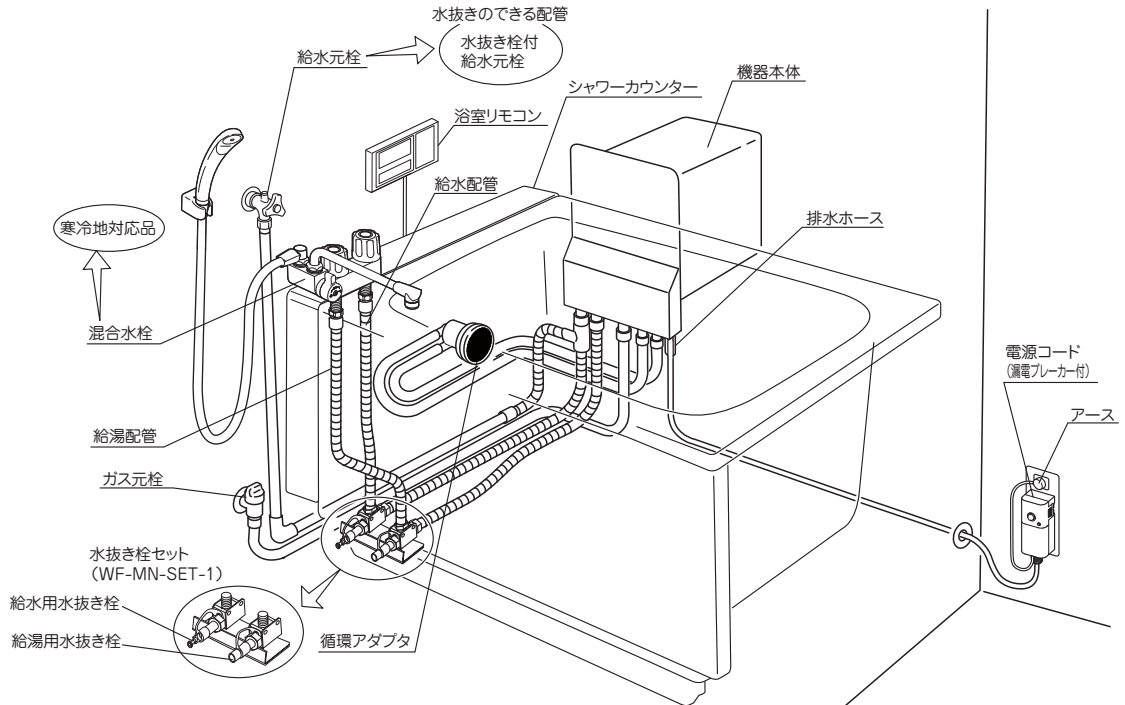
● 別売の水抜き栓セット使用時の配管設置例図

※機器本体から水抜き栓までの配管の勾配は水抜きのため2°以上つけてください。

注) 水栓の上流側の水抜き可能な位置に必ず逆止弁を取り付けてください。

注) 凍結予防処置について

給水、給湯配管を下図の「水抜きのできる配管」または、別売の水抜き栓セット「WF-MN-SET-1」とし、給水元栓は水抜きプラグ付を使用してください。



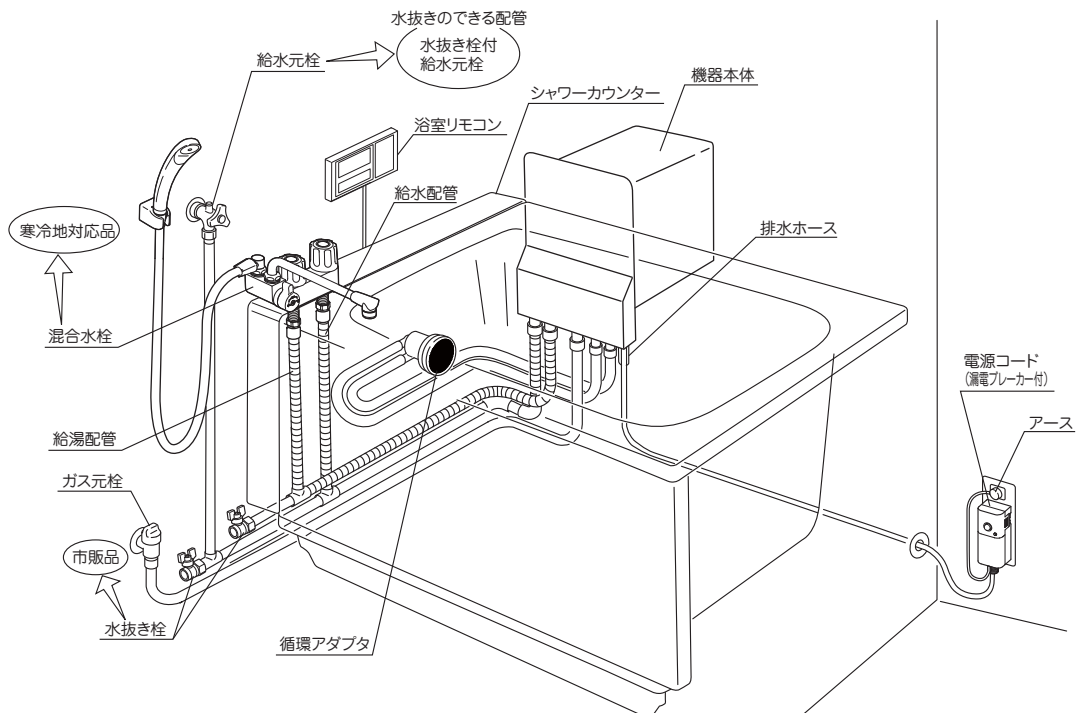
● 市販の水抜き栓使用時の配管設置例図（実際の配管は現地に応じた配管を施してください。）

※機器本体から水抜き栓までの配管の勾配は水抜きのため2°以上つけてください。

注) 水栓の上流側の水抜き可能な位置に必ず逆止弁を取り付けてください。

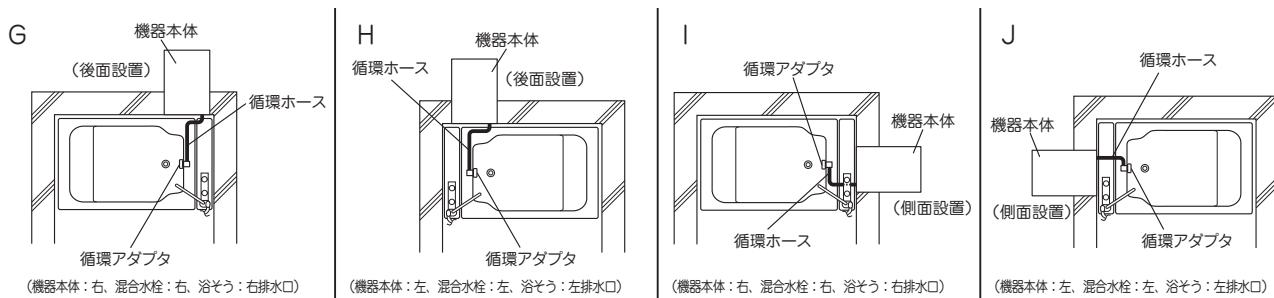
注) 凍結予防処置について

給水、給湯配管を下図の「水抜きのできる配管」とし、給水元栓は水抜き栓付を使用してください。



※ 次ページに続く

● 設置形態

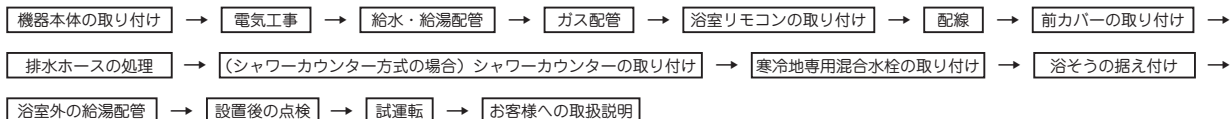


● 機器の組合せ

設置形態		G	H	I	J
機器の組合せ	機器本体	WF-807SAK、WF-807SAK-BL			
	浴室リモコン	FR-291V			
	寒冷地専用混合水栓	SK71041KR-HT または SK71001KR-HT	SK71041KL-HT または SK71001KL-HT	SK71041KR-HT または SK71001KR-HT	SK71041KL-HT または SK71001KL-HT
	シャワーカウンター	CS-20			
	給湯配管セット	WF-HAIKAN-D			
	浴そう および ふた	市販の一般浴そう および ふた			

注) 表中の名設置形態に対する給湯配管セットは、機器本体から混合水栓までの給湯配管の一例です。
給水配管については、市販の配管部材を使用してください。なお、WF-HAIKAN-CとDを使用して配管を行う際には、双方を組合わせて施工してください。

■ 施工手順



5

機器の設置

お願い

① ■機器本体の取り付け

警告 機器本体内の配管類の分解・取り外しはしないでください。
水漏れなど思わぬ事故や故障の原因となります。

項目	作業内容・注意事項	説明図
1. 取り付け前の準備	<ul style="list-style-type: none"> ● 木枠など取付枠が痛んでいたり、コンクリート壁直止めなど機器を十分に保持できない場合は別売の壁穴支持金具 (WF-WS) を使用してください。 ● 取付枠底部は、モルタル等で水平に仕上げるか、別売の水平支持金具 (WF-LS) を使用して水平を出してください。 	
2. 機器本体の取り付け	<p>① 前カバーのネジ6本を外し、機器本体の前カバーを外す。</p>	
	<p>② 機器本体を壁穴に差し込む。 ※ 機器本体外装上面に貼付の壁厚注意ラベルの赤ラインが外部に出る設置状態であることを確認してください。</p>	
	<p>③ 機器本体のフランジを付属のネジ類でしっかりと固定する。</p> <p>〈WF-S802SA シリーズの場合〉 ※この機器は潜熱回収型高効率製品のため燃焼中にドレン水が排水されますので、機器本体は水平となるよう取り付けてください。機器本体に傾きがあるとドレン水が流れなくなり、エラーになる場合があります。</p> <ul style="list-style-type: none"> ● 木枠固定の場合 機器フランジの中側と下側の穴に付属のカバーザガネを使用してサラタッピンネジ (φ5) で固定してください。 ● 金枠固定の場合 下側2ヶ所の固定は、金枠の既設ボルトをそのまま利用してください。上側2ヶ所の固定は、ボルト部分を切断し、枠の表面に改めて固定用のネジ (付属のデルタイトネジ) の下穴 (φ 3.6) を設けてください。 ※ 下穴ピッチ：既設ボルトピッチ ● P C 枠固定の場合 機器フランジの上側と下側の穴を使い、付属の六角ボルトとカバーザガネ、六角ナットで固定してください。 ● 浴室ユニット壁に固定の場合 (1) 既設の接続筒を使用する場合は、金枠固定の場合と同様、下側2ヶ所は既設ボルトをそのまま使用し、上側2ヶ所は改めて固定用のネジ (付属のデルタイトネジ) の下穴 (φ 3.6) を設けてください。 (2) 専用の接続筒 (WF-UBSETU-180) を使用すると、浴室内への機器の突き出しが 1mm となり、浴室がきれいに仕上がります。 ※ 専用の接続筒を使用する際には、既設の接続筒を取り外してください。 ※ 壁と接続筒のすきまはモルタルで埋め排気ガス、雨水の流入防止をしてください。 	<p>コンクリート壁に樹脂プラグを打ち込む場合、取付穴は φ 6.0mm のドリルであけてください。</p> <p>（単位：mm）</p> <p>木枠</p> <p>金枠</p> <p>P C 枠</p> <p>（浴室ユニット）</p>

② ■電気工事

- この機器は、AC100Vの配線工事が必要です。
配線工事は電気工事士（電気工事士免状の交付を受けている者）に依頼してください。



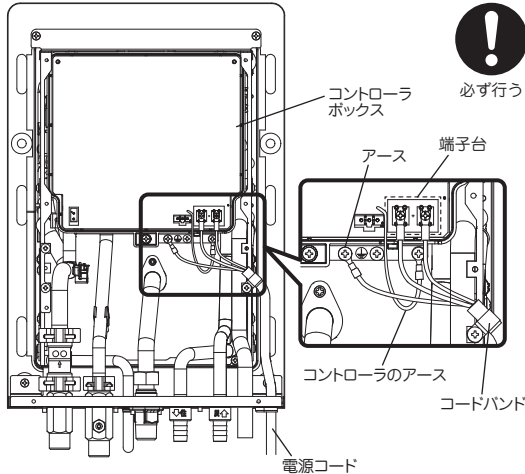
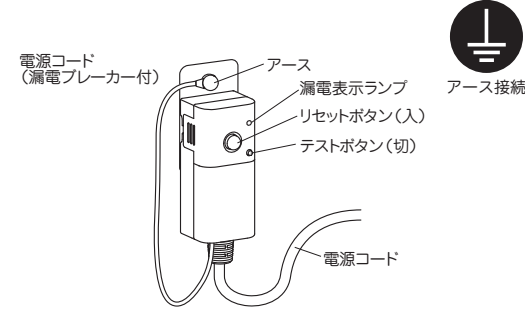
電源プラグを抜く

項目	作業内容・注意事項	説明図
1. 電源コンセント	●この機器専用のコンセントを浴室外に設けてください。コンセントはアース端子付のものとしてください。	
2. 電源コード取入口	●入浴中や掃除など普段の使用でコードを傷つけないように、なるべく浴そう裏側に配線し、浴そうから溢れた水が直接かかりにくい位置を選んでコードの取入口を設けてください。	
3. アース線	●アース端子がコンセントに設けられていない場合には、アース線を継ぎ足して、D種接地工事を施してください。	
4. 電源コード	<ul style="list-style-type: none"> ●必ず付属の電源コード（漏電ブレーカー付）を使用してください。 ●電源コードが短い場合 止むを得ず現地で調達する場合には、ビニルキャブタイヤケーブル（VCT 0.75mm² 3芯）を準備してください。 機器付属の電源コード（漏電ブレーカー付）との接続は必ず浴室外に接続部がくるようなつなぎ方とし、十分な絶縁を施してください。 ●電源コードが長い場合 電源コードが長い場合は、なるべく浴室外で、また、普段の使用でコードを傷つけない位置を選びコードをまとめてください。 浴室内でまとめる場合は、床面から上げることをおすすめします。 	
5. 電源コードの取り入れ	<p>①電源コード取入口を浴室壁にあける。</p> <ul style="list-style-type: none"> ●取入口穴径は内径φ13mm以上としてください。 ●コンクリート壁にコードを通す場合には、コードの被覆が傷つかないように、大きめの穴をあけ、塩ビ管を埋め込み、その中を通してください。塩ビ管はVP13（外径φ18、内径φ13、下穴径φ20）が適当です。 <p>②コードの取入口にコードを通したあと、水じまいの処理としてコーキング材などで埋めてください。</p>	<p>(単位：mm)</p> <p>水じまいのコーキング処理</p>

●電源コードの接続

項目	作業内容・注意事項	説明図
1. 本体と電源コードの接続	①機器本体下部のニップル固定板についているコードグロメット（右側）を抜き取り、電源コードを通したあと、再度取り付ける。	

●電源コードの接続のつづき

項目	作業内容・注意事項	説明図
<p>1. 本体と電源コードの接続</p>	<p>② 電源コードは、機器本体内の右側を通し、コントローラボックス右下のコードバンドで被覆端部を固定する。</p> <div style="border: 1px solid black; padding: 5px; margin: 10px 0;"> <p style="text-align: center;">⚠ 注意</p> <p>電源コードは、必ず機器本体内の右側から通してください。左側から通すと、電源コードが損傷するおそれがあります。</p> </div> <p>③ 電源コード3芯のうち、「赤」「白」の2芯をコントローラボックス右の端子台2ヶ所に、残り1芯「緑」をアースに固定する。</p> <p>※ 電源コードのアースは右図に示す位置に必ず取り付けてください。</p> <p>※ 浴室リモコン用コードや別売の台所リモコンを使用される場合の、台所リモコンコードは、コードグロメット(左側)に通してください。</p> <p>〈S802SA-BL-T、807SA-BL-Tの場合〉</p> <p>※ 電源コードが長く、コードを切断する場合は、電源コード端子側を切断後、付属のY型端子、丸型端子を再度圧着し、機器へ固定してください。</p>	<p style="text-align: right;">説明図</p>  <div style="border: 1px solid black; padding: 5px; margin: 10px 0;"> <p style="text-align: center;">⚠ 注意</p> <p>コントローラのアースは外さないでください。不着火などの不具合が発生するおそれがあります。</p> </div>
<p>2. 電源コード(漏電ブレーカー付)の取り付け</p>	<p>① アース線をアース端子に取り付ける。</p> <p>② 電源コード(漏電ブレーカー付)の電源プラグをコンセントに差し込む。</p> <p>※ アース端子がコンセントに設けられていない場合には、アース線を継ぎ足して、D種接地工事を施してください。</p> <p>※ アース線は絶対にガス管・水道管・避雷針・電話のアース線に接続しないでください。</p> <div style="border: 1px solid black; padding: 5px; margin: 10px 0;"> <p style="text-align: center;">⚠ 注意</p> <p>電源コード3芯「赤」「白」「緑」を機器本体に接続してから、電源プラグをコンセントに差し込んでください。 漏電ブレーカーが故障するおそれがあります。</p> </div>	

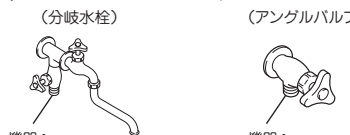

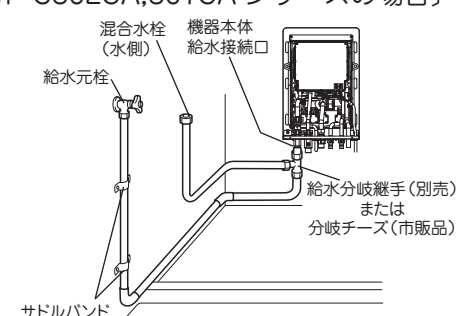
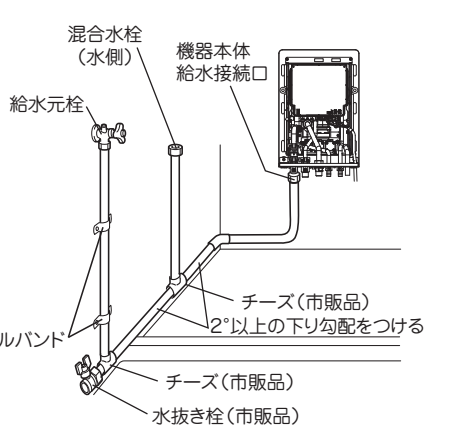
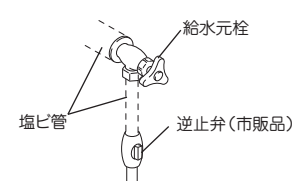
③ ■給水、給湯配管

●給水配管時のご注意

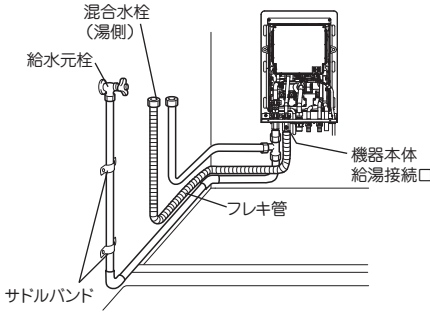
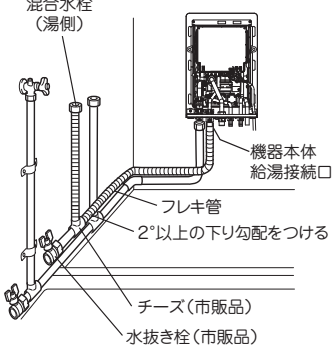
- ・配管工事は水道事業者の指定工事店に依頼し、水道事業者の規定に従ってください。
- ・給水配管工事に使用する材料で水道事業者の規定にあるものは、適合した材料を使用してください。
- ・定期点検のおすすめ（有料）
本機器は給水用具(逆流防止装置)を内蔵しております。機器を安全・快適にお使いいただくために(社)日本水道協会発行の「給水用具の維持管理指針」に示されている定期点検の実施をおすすめします。時期は4～6年に1回程度の定期点検をおすすめします。

⚠ 注意 給水・給湯接続口の位置を間違えないでください。機器の不具合や故障の原因になります。

●給水、給湯配管

項目	作業内容・注意事項	説明図
1. 給水栓の取り替え	<p>① 従来の水栓を取り外し、分岐水栓あるいはアングルバルブに交換する。</p> <p>※ 給水栓は浴そうの据え付け、引き出し作業に支障がないように設置してください。</p> <p>※ WF-807SAKシリーズは水抜き栓付分岐水栓あるいは水抜き栓付アングルバルブにしてください。</p>	<p>[WF-S802SA,807SA シリーズ]</p> <p>(分岐水栓) (アングルバルブ)</p>  <p>[WF-807SAK シリーズ]</p> <p>(分岐水栓) (アングルバルブ)</p> <p>水抜き栓 水抜き栓</p> 
2. 給水配管の接続	<p>[WF-S802SA,807SA シリーズの場合]</p> <p>① 分岐水栓あるいはアングルバルブの接続口と機器本体の給水接続口を別売の給水分岐継手(WF-KBT)または市販の分岐チーズを介して配管する。</p> <p>② 配管は、サドルバンド等を用いて浴室壁面に固定し、防水処理を施してください。</p> <p>[WF-807SAK シリーズの場合]</p> <p>① 分岐水栓あるいはアングルバルブの接続口と機器本体の給水接続口を市販のチーズを介して配管する。</p> <p>② 給水元栓への立上り配管に市販のチーズを介して市販の水抜き栓を取り付けます。(別売部品の水抜き栓セットをご使用の場合は付属の工事説明書をご覧ください)</p> <p>※ 凍結による不具合予防のため、水抜き栓を必ず設置してください。</p> <p>※ 配管の取り回しは、水抜きのため2°以上の勾配をつけてください。</p> <p>③ 配管は、サドルバンド等を用いて浴室壁面に固定し、防水処理を施してください。</p> <p>※ 機器に接続する前には、必ず水を流して配管内のゴミを排出してください。</p> <p>※ 給水配管に塩ビ管を使用している場合は、給水元栓と機器の間に必ず逆止弁(市販品)を設けてください。</p>	<p>[WF-S802SA,807SA シリーズの場合]</p>  <p>[WF-807SAK シリーズの場合]</p>  

● 給水、給湯配管のつづき

項目	作業内容・注意事項	説明図
<p>3. 給湯配管の接続</p>	<p>[WF-S802SA,807SA シリーズの場合]</p> <p>① 機器の給湯接続口にフレキ管を接続し、混合水栓との接続位置まで配管する。</p> <p>[WF-807SAK シリーズの場合]</p> <p>① 機器からの給湯配管に 2. 給水配管の接続と同様に水抜き栓を取り付け、フレキ管で接続し、混合水栓との接続位置まで配管する。</p> <p>※ 配管の取り回しは、水抜きのため2°以上の勾配をつけてください。 ※ 凍結による不具合予防のため、水抜き栓を必ず設置してください。</p>	<p>[WF-S802SA,807SA シリーズの場合]</p>  <p>[WF-807SAK シリーズの場合]</p> 

④ ■ ガス配管

● ガス事業者の指示に従ってください

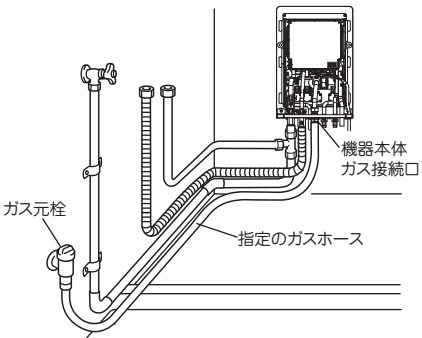
● 機器へのガス接続に必要な資格について

・ 都市ガス用機器の場合、内管工事士、簡易内管施工士、ガス機器設置スペシャリスト、ガス可とう管接続工事監督者のいずれかの必要な資格を有する者が施工すること。

・ LP ガス用機器の場合、液化石油ガス設備士の資格を有する者が施工すること。

(ガス機器設置スペシャリストは「燃焼器用ホース」の交換のみ施工可能)

なお、液化石油ガス設備工事を行う事業者は、事業所ごとに所在地を管轄する都道府県知事に「特定液化石油ガス設備工事事業開始届書」を提出する必要があります。

項目	作業内容・注意事項	説明図
<p>ガス配管工事</p>	<p>① 浴室内のガス栓の位置や寸法などが適切でない場合には新設・移設または交換などが必要なので、ガス供給業者と相談する。</p> <p>② ガス配管は指定のガスホースで接続する。 都市ガスの場合：両端継手付強化ガスホース LPガスの場合：両端継手付燃焼器用ホース</p> <p>※ ガス接続口径は R1/2 です。 (LP ガスのみ TU 接続可) ※ 機器に異物の侵入が無いように注意してください。 ※ ゴム管による接続は、絶対に行わないでください。 ※ ガス栓の位置は、浴そう取り出し作業の支障にならないようにしてください。 ※ 配管接続終了後、必ずガス漏れチェックを行ってください。</p>	<p>[WF-S802SA,807SA シリーズの場合]</p>  <p>※ WF-807SAK シリーズもガス配管は同一です。</p> <div style="border: 1px solid black; padding: 5px; text-align: center;"> <p>⚠ 警告</p> <p>ガス接続口の位置を間違えないでください。 機器の故障や事故の原因になります。</p> </div>

⑤ ■浴室リモコンの取り付け

●浴室リモコンの取付位置の選定

※リモコンの取付工事の際は、必ず漏電ブレーカーの電源プラグをコンセントから抜いて工事をしてください。



項目	作業内容・注意事項	説明図
1. 浴室リモコン取付位置	<ul style="list-style-type: none"> ●シャワーヘッドの近くなどの直接水がかかりやすい場所を避け、操作がしやすく見やすい位置に取り付けてください。 ●凹凸のない、平らな面に取り付けてください。 ●壁面に塗装等が施された場合、完全に乾燥していることを確認して取り付けてください。 	
2. 浴室リモコン本体の壁面取り付け	<p>① 取付位置の壁面に取付ピッチ 195mm で水平に取付穴(φ 6.0)をあけ、付属の樹脂プラグ(φ 6 × 25)を打ち込みます。</p> <p>② リモコン本体を裏返し、コードをみぞに沿って引き回し左下側、右下側、または中央下側より取り出します。</p> <ul style="list-style-type: none"> ●細い2本のコードをみぞに収納し、外側被覆の端部を切欠き部にはさみ込んでください。 ●コードがみぞからはみ出さないように注意してください。 ●コードが重ならないように注意してください。 <p>※ リモコンコード取入口をニッパなどで開けてください。</p>	
3. コードの固定とカバーの取り付け	<p>① リモコン底面にあるツメを利用し下側からカバーを外してください。(あて布をしたマイナスドライバーを挿入し軽く回転することで容易に外すことができます。) ※リモコンカバーを傷つけないよう注意してください。</p> <p>② リモコン本体を付属のタッピンネジ(φ 4 × 25)で壁に固定する。 ※ユニットバスへのリモコンの取り付けは、取付穴にコーキング材を塗布後タッピンネジで固定してください。</p> <div style="border: 1px solid black; padding: 5px; text-align: center;"> <p>⚠ 注意</p> <p>・ネジ止めは必ず手締めで行い、電動ドライバー等は絶対に使用しないでください。締め付けすぎると、表示窓がゆがんだり、リモコンが破損するなどの不具合が発生するおそれがあります。</p> </div> <p>③ 各スイッチ部右側から透明の保護フィルムを適宜はがします。(保護フィルムの端にテープを貼り、軽く引きはがすことで容易にはがすことができます。) ※保護フィルムをはがす際は操作パネルを傷つけないよう注意してください。</p> <p>④ 市販のコードステップルなどを用いてコードを壁に固定する。</p> <p>⑤ リモコンカバーをリモコン本体にはめ込む。 ●はじめに四隅をはめ込んでください。 ●次にリモコンカバー両側面中央部を親指となか指で、カチッと音がするまでしっかり押さえてください。 (リモコンカバーとリモコン本体の合わせ目にすきまがないことを確認してください。)</p>	

■浴室リモコンの取り付けのつづき

項目	作業内容・注意事項	説明図
3. コードの固定とカバーの取り付け	<p>注) リモコン周囲のコーキングは不要です。</p> <p>※ コーキングする場合は、上辺と側辺側の壁とのすき間をコーキングしてください。</p> <div style="border: 1px solid black; padding: 5px; text-align: center;"> <p>⚠ 注意</p> <p>リモコン下辺側と裏面(特に通気口)はコーキングしないでください。 リモコンの不具合や故障の原因になります。</p> </div>	

⑥ ■配線

項目1のコントローラとリモコンコードの取り付けは、② ■電気工事で述べた電源コードの接続と同じ要領で行います。

項目	作業内容・注意事項	説明図
1. コントローラとリモコンコードの取り付け	<p>① 浴室リモコンコードは電源コード取入部と反対側(左側)のグロメットに通してください。</p> <p>② 浴室リモコンコードはコントローラボックス左下部のネクタに差し込み、機器本体付属のコードバンドと機器本体付属のタッピンネジ(φ4×8)を使用して前フレーム左側中ほど上側に固定してください。</p> <p>※ 別売の台所リモコンを使用する場合は、コントローラボックス左下のネクタに台所リモコン付属の分岐ネクタを差し込み、分岐ネクタに台所リモコン・浴室リモコンコードを差し込んでください。差し込み後は、台所リモコン付属のコードバンドとタッピンネジ(φ4×8)で前フレーム左側中ほど下側に固定してください。</p> <div style="border: 1px solid black; padding: 5px; text-align: center;"> <p>⚠ 注意</p> <p>リモコンコードは、なるべく遊びを少なくして配線してください。前カバーを取り付ける際、挟み込んで断線や動作不良の原因になる場合があります。</p> </div> <p>〈S802SA-BL-T、807SA-BL-Tの場合〉</p> <p>※ 浴室リモコンコードが長くコードを切断する場合は、リモコンコードネクタ側を切断し機器本体付属の閉端接続子を用いて、右図のようにネクタ側を再度取り付けてください。</p> <div style="border: 1px solid black; padding: 5px; text-align: center;"> <p>⚠ 注意</p> <p>・閉端接続子は必ず機体の中(前カバーで隠れる部分)に配置されるようにしてください。 ・閉端接続子は電源コード延長用に使用しないでください。</p> </div>	

■配線のつづき

項目	作業内容・注意事項	説明図
2. コードの固定	① コードは、市販のコードステップルなどで浴室壁に固定してください。 コードの長さが余る場合は、切断せずに束ねてください。 (リモコンコード長さ 2.8m)	

- ⑦ ■前カバーの取り付け
機器本体へのガス・給水・給湯配管および電源コード・リモコンコードの接続が終了したら、前カバーを取り付けてください。

項目	作業内容・注意事項	説明図
1. 前カバーの取り付け	<p>① 機器本体に前カバーをはめ込む。 ※ 機器フランジに取り付けられたパッキンが外れたり、はみ出ないように注意して前カバーを取り付けてください。</p> <p>② 前カバーをネジ6本でしっかり固定する。 (上2本は塗装したネジです。)</p> <div style="border: 1px solid black; padding: 5px; margin: 10px 0; text-align: center;"> <p>⚠ 注意</p> <p>前カバーを取り付ける際、リモコンコードや電源コード、内部配線の挟み込みに注意してください。</p> </div> <div style="border: 1px solid black; padding: 5px; margin: 10px 0; text-align: center;"> <p>⚠ お願い</p> <p>前カバー周囲はコーキングしないでください。機器の点検修理ができなくなります。</p> </div>	

⑧ ■中和器ドレンホース処理 (S802SA シリーズのみ)

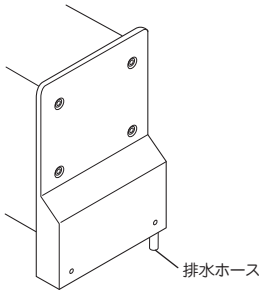
- この機器は潜熱回収型高効率製品のため、燃焼中にドレン排水口からドレン水が排出 (最大約 50cc/min) されます。
- ドレンホースの先端は大気開放とし、水につからないようにしてください。また、ゴミつまりや、折れ、つぶれのないように注意してください。
- 配管後、ドレン水が排出されることを確認してください。
(通常の給湯使用の場合、約 5～20 分で排出し始めますが、季節・条件により排水まで長時間かかる場合があります。)



項目	作業内容・注意事項	説明図
1. 中和器ドレンホースの確認 (S802SA シリーズのみ)	<p>〈S802SA シリーズのみ〉</p> <ul style="list-style-type: none"> ● 中和器ドレンホースは、浴室壁面・床面にはわせないでください。 ● 浴そうを据え付けたときに浴そうや、他の配管で中和器ドレンホースをつぶさないように注意してください。 	

⑨ ■排水ホースの処理

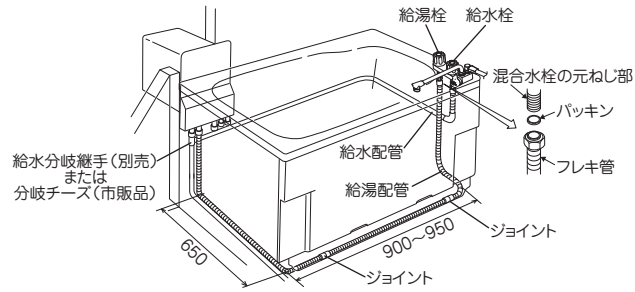
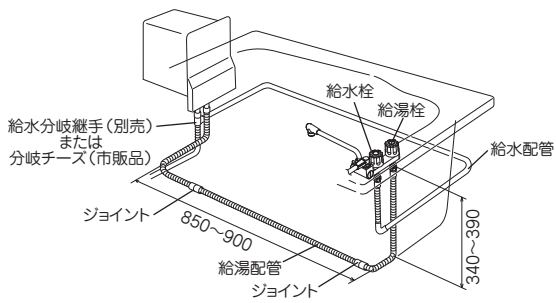
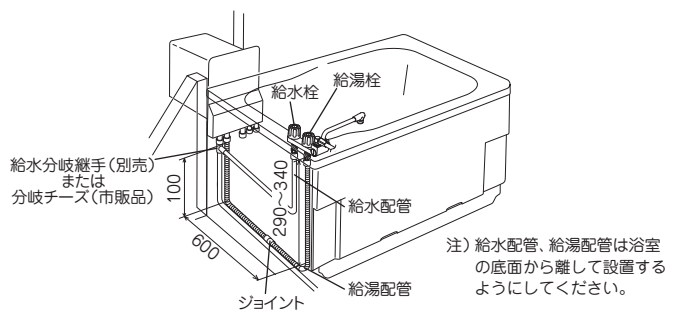
- この機器は、浴そうへの湯はり運転を行うための水電磁弁を内蔵しています。浴そう水の逆流を防止するため、排水ホースをつぶしたり、水につけたりしないでください。

項目	作業内容・注意事項	説明図
1. 排水ホースの確認	●排水ホースはつぶしたり、水につけたりしないでください。また、先端は必ず大気開放にしてください。	

⑩ ■混合水栓の取り付け

WF-807SAKシリーズの場合は〔③ ■給水、給湯配管〕を確認し、寒冷地専用混合水栓を取り付けてください。

●専用浴そう方式の場合

項目	作業内容・注意事項	説明図
1. 給湯・給水取り出し 〔浴そう設置前の配管工事〕	①浴そうを据え付ける前に、右図を参照し、浴そう周囲の配管を施工してください。 ●配管後、水漏れチェックを行ってください。	〔後面設置で給湯配管セットCを使用する場合〕  〔側面設置で給湯配管セットCを使用する場合〕 
2. 給湯・給水配管 〔浴そう設置後の配管工事〕	①浴そう据え付け後は、混合水栓の給水および給湯側元ねじ部と、給水・給湯配管を配管接続してください。 ●配管後、水漏れチェックを行ってください。	〔後面設置で給湯配管セットDを使用する場合〕 

● シャワーカウンター方式（CS-20 との接続）の場合

項目	作業内容・注意事項	説明図
1. 混合水栓との接続	<p>① 機器の給湯接続口と混合水栓の給湯接続口を配管接続する。</p> <p>② 給水分岐継手の分流口と混合水栓の給水接続口を配管接続する。</p> <p>● シャワーカウンターの取り付けは、混合水栓およびシャワーカウンターの取扱・設置工事説明書に従ってください。</p>	

⑪ ■ 浴そうの据え付け

- 浴そうの据え付けには、浴そうに付属の浴そう固定金具の施工が必要です。別に定める浴そうの施工説明書に従って施工してください。

項目	作業内容・注意事項	説明図
1. 混合水栓の取り付け	<p>① 専用浴そうの場合、混合水栓の取扱・設置工事説明書に従って浴そうに混合水栓を取り付ける。</p> <p>※ 市販の浴そうの場合、混合水栓取り付け用の穴をあけてください。</p>	
2. 循環ホースの接続	<div style="border: 1px solid black; padding: 5px; text-align: center;"> <p>⚠ 注意</p> <p>ホースを継手に接続する際、ホース内面には何も付けずに根元まで差し込んでください。潤滑液や水を付けると抜けやすくなります。</p> </div> <p>① 循環ホースの取りまわし 循環ホースの取りまわしは、設置形態により異なります。P7,8,10,12 の設置形態別による機器本体と循環アダプタの位置を確認の上、設置してください。</p> <p>② 機器本体と循環ホースの接続 循環ホースを必要寸法に切断し、機器本体のおいだし接続口の根元まで差し込み締付バンドでしっかり固定する。締付バンドはおいだし接続口の継手中央部に取り付けてください。 ※ 循環ホースは接続口の根元までしっかり差し込んでください。 ※ 循環ホースに極性はありません。 ※ 循環ホースは余裕をみて切断してください。</p> <p>③ 循環アダプタと循環ホースの接続 循環アダプタのホース接続部に循環ホースを根元まで差し込み締付バンドでしっかり固定する。締付バンドは継手接続部の中央部に取り付けてください。 ※ 循環ホースは折れたりつぶれたりしないように緩やかに曲げて接続してください。（ホースが折れたりつぶれた場合、循環不良となり、「252」エラーとなります。） ※ 循環アダプタに極性はありません。</p>	

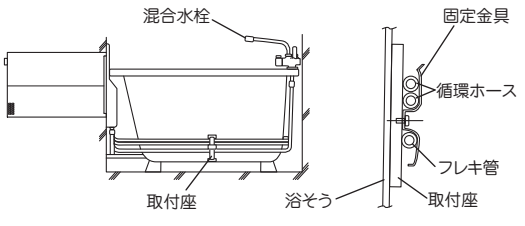
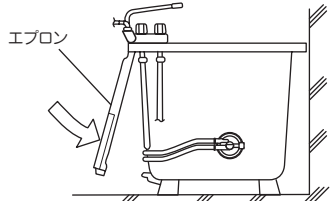
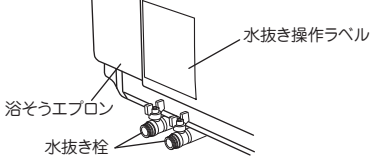
■浴そうの据え付けのつづき

項目	作業内容・注意事項	説明図
<p>3. 循環アダプタの取り付け</p>	<p>① 付属の循環アダプタを分解します。</p> <ul style="list-style-type: none"> ● 循環アダプタキャップ、仕切板、浴そうボルト（パッキン付）、循環アダプタ本体（ゴムパッキン付）に分解します。 <p>(1) 循環アダプタキャップを左に回して外す。</p> <p>(2) 仕切板を左に回して循環アダプタ本体から外します。 ※循環アダプタ本体には、ゴムパッキンが付いていますのでなくさないください。</p> <p>(3) 付属のピンセットを使用し、仕切板の固定ピンのロックを「OFF」状態にします。</p> <p>循環アダプタ付属のピンセットを差し込み、軽く引き固定ピンの頭部が2mmほど飛び出した状態にした後、ピンセットを外してください。</p> <p>(4) 仕切板を左に回し浴そうボルトから外します。 ※浴そうボルトには、パッキンが付いていますのでなくさないください。</p> <p>② 浴そうの取付穴に循環アダプタを取り付けます。</p> <p>(1) 浴そうの外側に循環アダプタ本体（ゴムパッキン付）、内側に浴そうボルト・仕切板・循環アダプタキャップを配置するようにします。</p> <p>※ 循環ホースは折れたりつぶれたりしないように緩やかに曲げて接続してください。 （ホースが折れたりつぶれた場合、循環不良となり「252」エラーとなります。）</p>	<p>The diagram illustrates the disassembly and assembly of the circulation adapter. It is divided into two main sections: disassembly (①) and assembly (②).</p> <p>Disassembly (①):</p> <ul style="list-style-type: none"> Step 1: Shows the circulation adapter cap being rotated counter-clockwise to be removed. Labels: 左に回して外す, 循環アダプタキャップ. Step 2: Shows the cover plate being rotated counter-clockwise to separate it from the adapter body. Labels: 仕切板, 左に回して外す, 循環アダプタ本体 (ゴムパッキン付). Step 3: Shows the lock pin mechanism. It compares the 'ON' state (fixed pin not protruding) and the 'OFF' state (fixed pin protruding). A pin set is used to push the pin out by approximately 2mm. Labels: 固定ピンロック「ON」(固定ピンが突出していない), 固定ピンロック「OFF」(固定ピンが突出している), 飛び出し, 約2mm, ピンセット (循環アダプタ付属). Step 4: Shows the cover plate being rotated counter-clockwise to remove the bath tap bolt. Labels: 仕切板, 浴そうボルト (パッキン付き), 左に回して外す. <p>Assembly (②):</p> <ul style="list-style-type: none"> Step 1: Shows the components being assembled into the bathtub hole. The inner side (浴そう内側) contains the bath tap bolt and the cover plate. The outer side (浴そう外側) contains the circulation adapter body and the cap. Labels: 浴そう, 浴そうボルト (パッキン付), 仕切板, 循環アダプタキャップ, 循環アダプタ本体 (ゴムパッキン付), (浴そう内側), (浴そう外側).

■浴そうの据え付けのつづき

項目	作業内容・注意事項	説明図
<p>3. 循環アダプタの取り付け</p>	<p>(2) 浴そうの取付穴に循環アダプタ本体(ゴムパッキン付)を引き寄せ、浴そう内側から浴そうボルトで手締めします。</p> <p>(3) 締付工具を浴そうボルトに差し込み、右に回して締め込みしっかりと固定してください。 手で軽く回らなくなってから、さらに1/2回転程度締めこむのが目安です。プラスドライバを締付工具の横穴に差し込むと便利です。 ※いずれかの穴が真上に来るように微調整を行う。</p> <p>(4) 仕切板上部の△マークを、A部凹みに合わせてはめ、仕切板を右に回して取り付けてください。 ※仕切板は、必ず固定ピンが最も上になるように取り付けてください。 取付方向が正しくない場合は、ふろの沸き上がり温度が上下均一になりません。</p> <p>(5) 仕切板の固定ピンを押し込んでロックを「ON」状態にしてください。 ※固定ピンの頭が飛び出していると循環アダプタキャップの取り付けができません。</p> <p>(6) 循環アダプタキャップを取り付けます。 この時、循環アダプタキャップの三角のマークを、仕切板の三角の刻印に合わせて循環アダプタキャップをはめ込み右に止まるまで回します。 ※刻印の合っていないところで無理に押し込まないでください。沸き上がり温度が上下で均一になりにくくなるばかりでなく、循環アダプタキャップが破損するおそれがあります。</p>	

■浴そうの据え付けのつづき

項目	作業内容・注意事項	説明図
4. 配管の固定 〔専用浴そうの場合〕	<p>① 浴そうエプロン側に配管を取りまわす場合は、循環ホースと混合水栓に接続する給湯配管を、固定金具で浴そう側面の取付座に固定する。</p> <p>注) 機器の運転音が浴室内に反響することがありますので、給水配管・給湯配管は、浴室の底面から離して設置するようにしてください。</p>	
5. 浴そうエプロンの取り付け 〔専用浴そうの場合〕	<p>① すべての配管接続が終了したら、浴そうのエプロンを取り付ける。</p> <p>※ 浴そうの機種によってエプロンの取り付け方法が異なりますので、浴そうの施工説明書に従ってください。</p>	
6. 水抜き操作ラベルの貼り付け	<p>〔WF-807SAK シリーズのみ〕</p> <p>① 水抜き操作ラベルを浴そうエプロンに貼り付けする。</p> <p>※ 給水、給湯用水抜き栓近くの浴そうエプロンに貼り付けしてください。</p>	

⑫ ■浴室外の給湯配管

浴室外へ給湯配管する場合は、機器と混合水栓の配管途中から分岐してください。

分岐チーズは、別売の給水分岐継手 (WF-KBT) または市販のチーズを使用してください。

WF-S802SA-BL-T, WF-S802SA-C-BL-T, WF-807SA-BL, WF-807SA-BL-T, WF-807SAK-BL の場合は、機器の給湯接続口に付属の給湯分岐継手を使用して分岐してください。

給水・給湯配管時のご注意

配管条件や水圧条件などによっては、水栓ツマミの開閉操作で、ウォーターハンマー現象が発生することがあります。その際は、必要に応じて市販のウォーターハンマー緩衝部品を取り付けてください。

6

⚠ 警告 設置工事後の点検

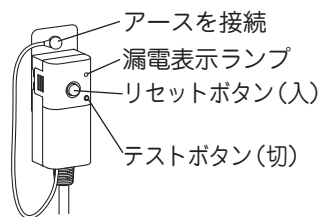
●チェックリスト

点検項目	点検内容	参照項目	チェック	
機器およびその周辺	ガス種	機器が使用するガス種に適合していますか。(銘板確認)	①	
	電源(電圧・周波数)	電源電圧・周波数に適していますか。(銘板確認)	①	
	設置条件	設置条件を満足していますか。	①	
	可燃物との離隔距離	可燃物との離隔距離、火災予防の措置は十分ですか。	②	
	保守・管理上の空間	点検・修理に必要な空間はありますか。	②	
	設置基準	設置基準を満足していますか。	②	
電気工事	電源工事は指定された工事がされていますか。	⑤		
	アース工事はされていますか。	⑤		
	付属の電源コード(漏電ブレーカー付)が使用されていますか。	⑤		
	リモコンコードと機器との接続は確実にされていますか。	⑤		
給水・給湯およびふろの配管接続	[WF-807SAK シリーズの場合] 給水栓は水抜き栓付きの水栓を使用していますか。	⑤		
	[WF-807SAK シリーズの場合] 給水・給湯配管に水抜き栓は付いていますか。	⑤		
	配管接続部からの水漏れはありませんか。	⑤		
	混合水栓の給水栓及び給湯栓を開け、水が出ることを確認しましたか。	⑤		
	循環ホースの接続は正しいですか。途中で折れたりつぶれたりしていませんか。	⑤		
ガス接続工事	接続は正しく施工され、ガス漏れはありませんか。	⑤		
中和器ドレンホース処理 (S802SA シリーズのみ)	ドレンホースは折れたり、つぶれたりしていませんか。	⑤		
排水ホース処理	排水ホースは折れたり、つぶれたりしていませんか。	⑤		
チャンパー室への設置 (Cチャンパー設置の場合)	Cチャンパー接続用アダプターを適切に設置しましたか。	②		
チャンパー室への設置 (807SA,807SAKシリーズを Cチャンパー設置にする場合)	「設置形態の設定」をCチャンパー設置に合わせましたか。	⑦		
試運転	試運転で湯はり運転の動作確認はしましたか。	⑦		

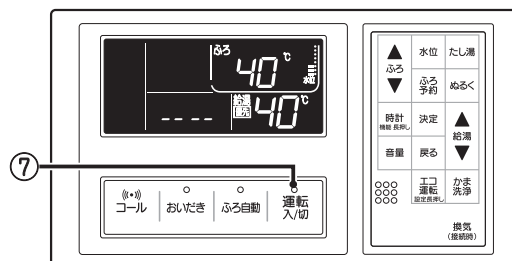


<準備>

- ① 給水元栓をいっばいに開ける。
- ② すべての給水栓、給湯栓を開けて水が出ることを確認後、給水栓、給湯栓を閉める。
- ③ アース線をアース端子に取り付ける。
- ④ 漏電ブレーカーを根元まで確実にコンセントに差し込む。
- ⑤ 漏電ブレーカーの動作確認をします。漏電ブレーカーのテストボタンを押して漏電表示ランプが点灯すれば正常です。その後リセットボタンを押して漏電表示ランプが消灯するのを確認してください。
- ⑥ ガス元栓を全開にする。
- ⑦ リモコンの運転スイッチを押し、運転ランプが点灯、リモコンの表示が点灯することを確認します。



感電注意



※ 別売の台所リモコンが接続されている時のみ、**優先** は表示される場合があります。

<WF-807SA/SA-BL/SA-BL-T、WF-807SAK/SAK-BL を C チャンバー設置する場合のみ>

- ⑧ 設置形態の設定をする。

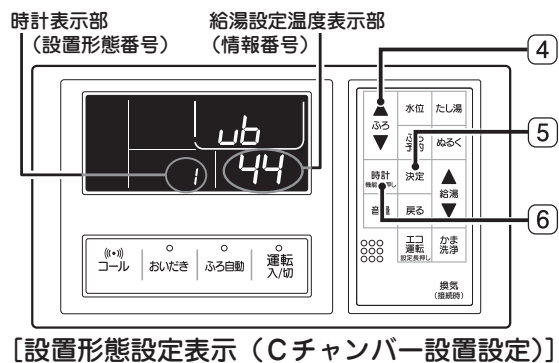
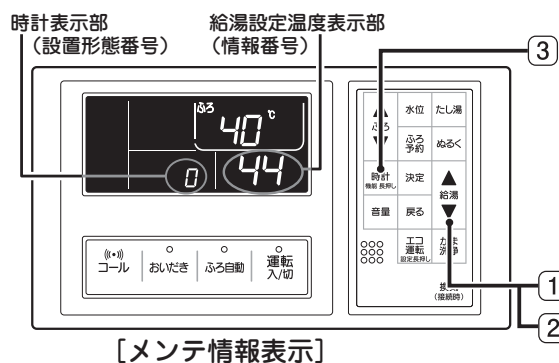


注意

チャンバー室へ設置する場合のみ操作をしてください。正しく設定しないと異常燃焼のおそれがあります。

設置形態 (チャンバー室へ設置) の設定方法


- ① 給湯温度設定スイッチの「あげる (▲)」 「さげる (▼)」 スイッチを同時 3 秒間長押しします。
 - メンテ情報表示に切り替わり、給湯設定温度表示部に情報番号が表示されます。情報番号は「00」から表示を開始します。
- ② 給湯温度設定スイッチを押して情報番号を「44」に合わせます。
 - 時計表示部に設置形態番号が表示されます。(工場出荷状態は「0」です。チャンバー設置の場合「1」に変更する必要があります)
- ③ 時計 (機能) スイッチを 7 秒間長押しします。
 - リモコンから”ピッピッ”と電子音が鳴り、設置形態設定表示に変わります。
- ④ 設置形態番号をふる温度設定スイッチで「1」(C チャンバー設置) に合わせます。
- ⑤ 決定スイッチを 3 秒間長押しします。設定が確定します。
 - ”ピッピッピッ”の電子音でお知らせします。
- ⑥ 時計 (機能) スイッチを押します。
 - メンテ情報表示に戻ります。給湯温度設定スイッチの「あげる (▲)」 「さげる (▼)」 スイッチを同時押しするか、約 10 分経過するとメンテ情報表示を終了します。



設置形態	設置形態番号
標準設置	0
C チャンバー設置	1

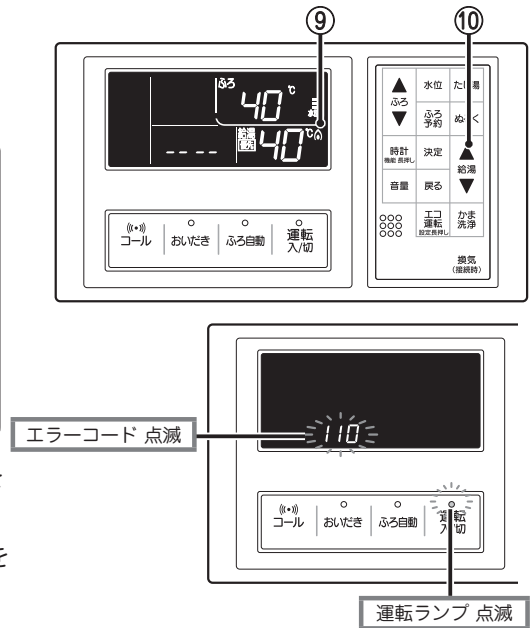
※ 設定後 ①、② の方法で、設置形態番号「1」(C チャンバー設置) を確認してください。

<給湯側の動作確認>

- ⑨ 給湯栓を開き、リモコンの給湯表示部に  が点灯し、お湯が出るのを確認します。

※はじめで使用するときには、ガス配管中に空気が残っていて点火しない場合があります。この場合リモコンの運転ランプが点滅し、時刻表示部にエラーコード「110」が点滅表示され給湯不着火をお知らせします。このような場合は、いったんすべての給湯栓を閉め、運転スイッチを「切」にしてエラーを解除し、再度運転スイッチを「入」にして、給湯栓を開ける操作を数回繰り返してください。

- ⑩ 給湯温度設定の「あげる (▲)」「さげる (▼)」スイッチを操作し、湯温が変わることを確認してください。
 ⑪ 確認が終わったら、すべての給湯栓を閉め、給湯設定温度を 40℃に戻してください。



<ふろ側の動作確認(浴室、台所リモコンどちらでも操作可能です)>

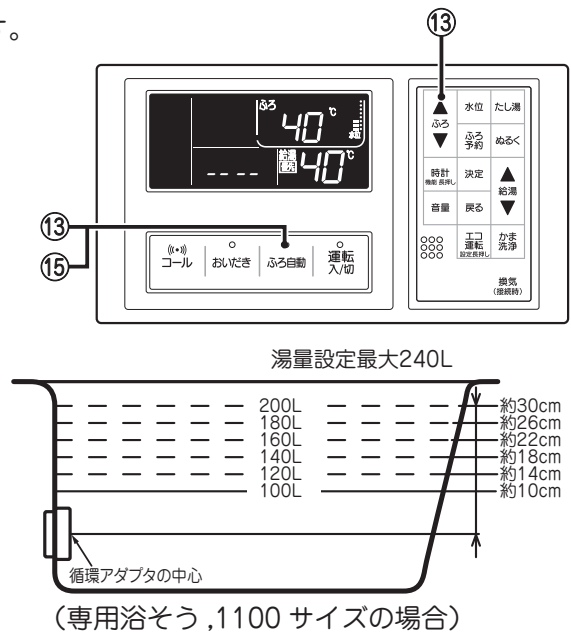
- ⑫ 浴そうの排水栓が閉めてあり、浴そうに水やお湯がないことを確認してください。

※はじめにお湯はりを行うときは、適切なお湯はり量を確認するために浴そうを空の状態にして、排水栓を確実に閉めて行ってください。

- ⑬ ふろ自動スイッチを押すとふろのお湯はりを開始します。

※はじめは配管中のゴミなどが混じったお湯が出てくる場合がありますが、途中で排水すると正しい浴そうサイズが記憶できなくなります。試運転中は浴そうの排水栓を開けたり、他の給湯栓からお湯を浴そうに落とし込まないようにしてください。また、試運転完了後、ふろ水位を確認し、お客様と相談して必要な場合湯量を変更してください。(操作方法は取扱説明書を参照してください)

※この機器は、工場出荷時にお湯はり温度を 40℃・お湯はり湯量を約 140L に設定されています。お湯はり温度は設定範囲の最低の 32℃に設定するとガス消費量が少なくなります。ただし、入水温度が高いと 32℃でお湯はりできない場合があります。(設定の変更方法については取扱説明書を参照してください)

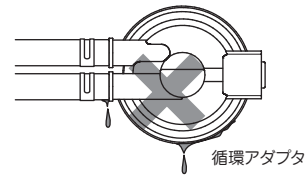


- ⑭ 設定した水位のお湯はりが終了し、設定温度まで沸き上げるとリモコンよりメロディと音声『お風呂が沸きました』でお知らせします。

※ 試運転で設定を変更した場合は、ふろ自動運転動作確認後、ふろ温度を 40℃に戻してください。

⑮ 再度、ふろ自動スイッチを押すとふろ自動ランプが消灯し、ふろ自動運転動作確認終了です。

※ 試運転終了後、循環アダプタ周囲の水漏れがないことを確認してください。

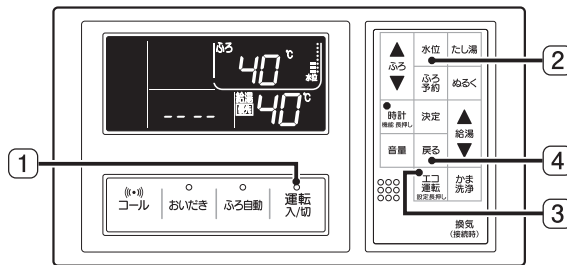


※ 試運転中エラーが発生した場合、動作が停止しリモコンの時計表示部にエラーコードが表示されます。

〈WF-S802SA シリーズのみ〉

※ 試運転中エラーが発生した場合、基準水位を記憶するため、必ず浴そうの水をすべて抜き、浴そうの排水栓を確実に閉めてふろ自動運転を行ってください。
水が有る状態でいった場合は、水位データをクリアした後、⑫からやり直ししてください。

水位データのクリア方法

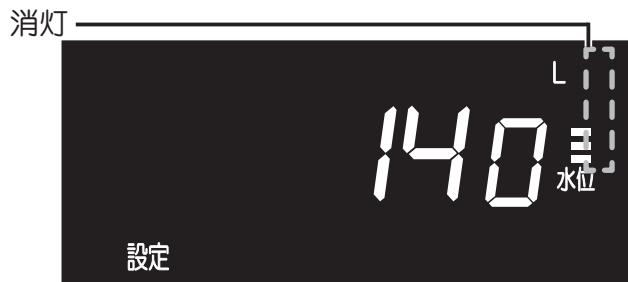


① **運転入/切** を押す。
■ 運転ランプが点灯し、表示画面が点灯します。

② **水位** を押す。
■ 湯量設定画面に切り替わり、**設定** が点滅します。



③ **エコ運転** を5秒長押しする。
■ リモコンの水位目盛りが消灯し、水位データがクリアされます。



④ **戻る** を押す。
■ 設定温度表示画面に戻ります。

⑯ すぐに使用する場合、リモコンの時計設定を行います。
(設定方法は、取扱説明書の17ページ"7. リモコンの時計を合わせる"を参照してください。)

⑰ すぐに使用しない場合、試運転終了後、給水元栓、ガス元栓を閉めます。



注意

- ・ 機器が凍結するおそれがあるときは、機器の水抜きを行ってください。
- ・ 試運転後、長時間使用しないときも機器の水抜きを行ってください。

<水抜きの手順>

[WF-S802SA シリーズ, WF-807SA シリーズの場合]

- ① ガス元栓を閉じる。
- ② 給水元栓を閉じる。
- ③ 混合水栓の給水栓, 給湯栓を全開にする。

<標準設置の場合>

- ④ 給水および給湯配管途中のジョイント接続部を外す。

<「水抜きのできる配管」設置の場合>

- (④ 標準設置例と機器の組合せ参照)
- ④ 給水元栓の水抜き栓を外し, 給水, 給湯配管の水抜き栓を開ける。

- ⑤ 約5分程度そのままにして, 水が出なくなるまで待つ。
- ⑥ 配管内の水が抜けたら, ③で開けた混合水栓の給水栓, 給湯栓を閉じる。
- ⑦ ④で外したジョイント接続部を付ける。または給水元栓の水抜き栓を閉じて給水, 給湯配管の水抜き栓を閉じる。
- ⑧ 浴そうの水を排水する。
- ⑨ 運転スイッチを「入」にして, おいだしスイッチを押します。このときポンプの音が大きくなりますが, ふろ循環ホース内の水を排水していますので 異常ではありません。
浴そうの循環アダプタから水の排水が無くなったら運転スイッチを「切」にしてください。
(水の排出が無くなるとエラーコード「252」を点滅表示することがありますが, 異常ではありません)
- ⑩ 機器の漏電ブレーカーをコンセントから抜く。

[WF-807SAK シリーズの場合]

- ① ガス元栓を閉じる。
- ② 給水元栓を閉じる。
- ③ 混合水栓の給水栓, 給湯栓を全開にする。
- ④ 給水元栓の水抜き栓を外し, 給水, 給湯配管の水抜き栓を開ける。
- ⑤ 約5分程度そのままにして, 水が出なくなるまで待つ。
- ⑥ 配管内の水が抜けたら, ③で開けた混合水栓の給水栓, 給湯栓を閉じる。
- ⑦ 給水元栓の水抜き栓と給水, 給湯配管の水抜き栓を閉じる。
- ⑧ 浴そうの水を排水する。
- ⑨ 運転スイッチを「入」にして, おいだしスイッチを押します。このときポンプの音が大きくなりますが, ふろ循環ホース内の水を排水していますので 異常ではありません。
浴そうの循環アダプタから水の排水が無くなったら運転スイッチを「切」にしてください。
(水の排出が無くなるとエラーコード「252」を点滅表示することがありますが, 異常ではありません)
- ⑩ 機器の漏電ブレーカーをコンセントから抜く。

8

お客様への取扱説明

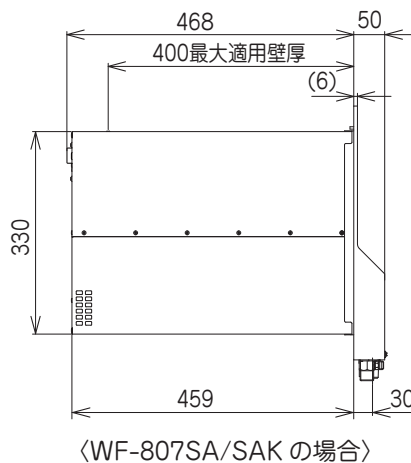
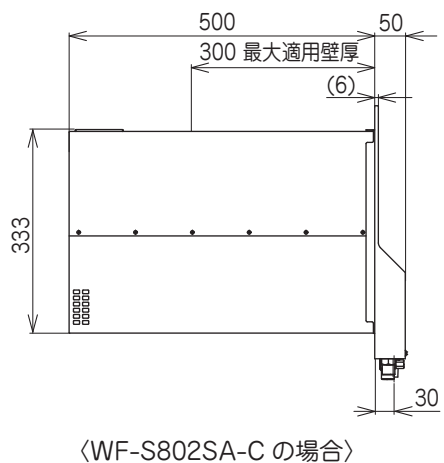
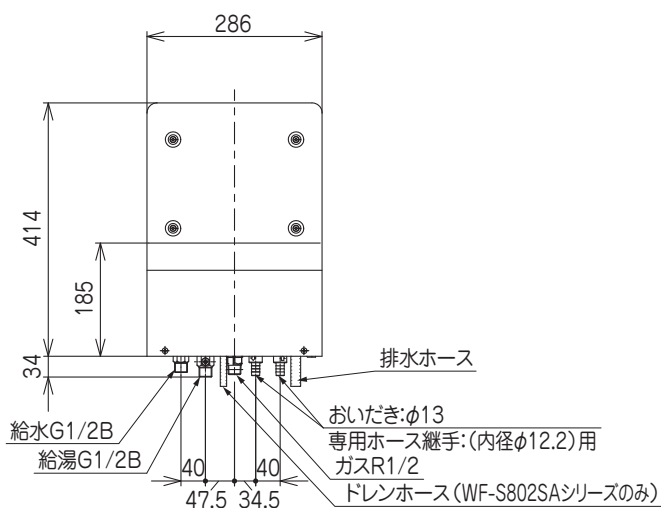
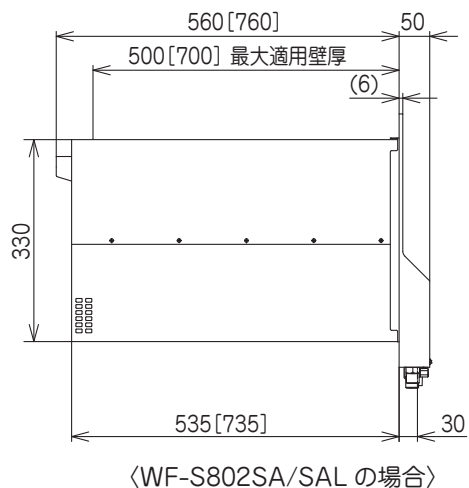
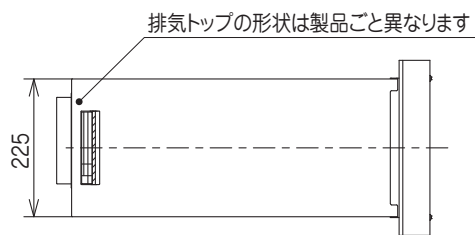
お願い

1. 取扱説明書(保証書付)によって、「使用方法」「安全上のご注意」を説明してください。
2. 取扱説明書(保証書付)をお客様にお渡しし、「アフターサービス」「保証」について説明してください。
3. この工事説明書は、取扱説明書(保証書付)と共にお客様にお渡しください。

9 外形寸法図

※ [] 寸法はLタイプを示します。

単位：mm



株式会社 ハウステック

〒370-0841 群馬県高崎市栄町1-1

www.housetec.co.jp