

ガス給湯器<外壁貫通設置型>

シリーズ名	製品名
WFK-S1602 シリーズ	WFK-S1602 WFK-S1602-C WFK-S1602-BL WFK-S1602-C-BL

工事をされる方へのお願い

- この機器を正しく安全にご使用いただくために、工事説明書をよくお読みになって、指定された工事を行ってください。
- 設置工事後この工事説明書は、取扱説明書（保証書付）と共にお客様にお渡しください。

[B L 認定品の場合]

- 当社の定める施工要領を逸脱しない据付工事に不具合（瑕疵）が生じ、施工者が無償修理や損害賠償を行った場合、B L マーク証紙の貼付（または刻印等）がされている部品については、一般財団法人ベターリビングのB L 保険制度に基づき保険金が支給されます。
- B L 保険制度の詳細については、一般財団法人ベターリビングのホームページ（<https://www.cbl.or.jp/>）に掲載しているB L 保険の手引をご覧ください。なお、B L 保険制度に関する質問は、一般財団法人ベターリビング（TEL 03-5211-0559）でもお受け致します。

も く じ

安全上のご注意	2
1. 設置前のご注意	3
2. 設置場所の確認	4
3. 同梱部品の確認	7

機器を浴室内に設置する場合

4. 標準設置例と機器の組合せ	8
5. 機器の設置	10




機器を浴室外に設置する場合

6. 標準設置例と機器の組合せ	19
7. 機器の設置	20
8. 設置工事後の点検	29
9. 試運転	30
10. お客様への取扱説明	31
11. 外形寸法図	32



安全上のご注意

この工事説明書では、機器を正しく設置してお客様に安全に使用していただくために、下記のことを必ず守ってください。いずれも安全に関する重要な内容です。
表示の意味は次のようになっています。内容をよくご確認ください。

表 示	意 味
 危険	この表示を無視して、作業を誤った場合に作業者が、またはその作業後の不具合によって使用者が死亡、重傷を負う危険、または火災の危険が差し迫って生じることが想定される内容を示しています。
 警告	この表示を無視して、作業を誤った場合に作業者が、またはその作業後の不具合によって使用者が死亡、重傷を負う可能性、または火災の可能性が想定される内容を示しています。
 注意	この表示を無視して、作業を誤った場合に作業者が、またはその作業後の不具合によって使用者が軽傷を負う可能性や物的損害のみの発生が想定される内容を示しています。

※「お願い」と記載された項目は、工事の際の気を付けてもらいたい内容を示しています。

絵表示には次のような意味があります。

絵表示	意 味	絵表示	意 味	絵表示	意 味
	一般的な禁止事項		必ず行う事項		電源プラグを抜く
	アース接続確認		感電注意		

危険

屋内に設置しない

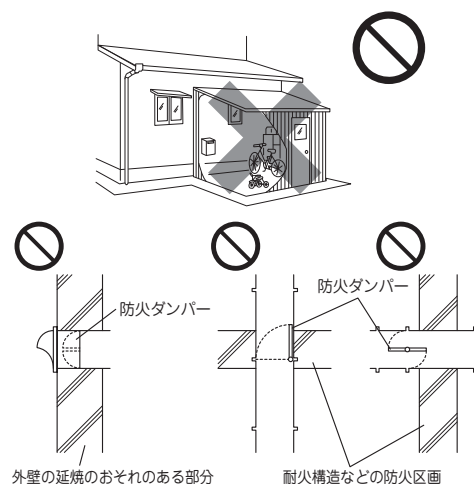
- この機器は、屋外用（外壁貫通設置型）です。
絶対に屋内に設置しないでください。
不完全燃焼による一酸化炭素中毒の原因となり大変危険です。

増改築などで機器や排気口を囲わない

- 波板やビニール、塗装時に使用した養生シートなどで囲わないでください。
不完全燃焼による一酸化炭素中毒や火災のおそれがあります。

排気筒には、防火ダンパー等は絶対に取り付けない

- 防火ダンパーの作動（閉そくなど）により、重大なガス事故となるので絶対に取り付けしないでください。



⚠ 警告

- 機器の設置基準および施工にあたっては、この工事説明書と「ガス機器の設置基準及び実務指針（一般財団法人日本ガス機器検査協会発行）」に従って工事を行ってください。
- 機器の設置・移動および付帯工事には専門の資格・技術が必要です。工事は必ずお買い求め先（販売店）または専門業者に依頼し、有資格者による正しい工事が行われるようにしてください。
- 機器の設置工事は、法令、規定、条例などを遵守してください。
- 設置工事が終わったら（設置工事後の点検）のチェックリストに基づいて再確認してください。再確認後、（試運転）と（お客様への取扱説明）を行ってください。
- アース工事を必ず行ってください。アースが不完全な場合、感電する場合があります。
- 太陽熱温水機器には接続しないでください。ご希望の温度より高い温度のお湯が出て、やけどをするおそれがあります。

⚠ 注意

- 地下水や井戸水・温泉水などは機器を腐食させるおそれがありますので、機器に接続しないでください。
- アースはガス管、水道管、避雷針、電話のアース線に接続しないでください。

1

⚠ 注意 設置前のご注意

■ 設置する機器の確認

確認事項	説明図
<div style="border: 1px solid black; padding: 5px; margin-bottom: 10px;"> 機器の用途 <ul style="list-style-type: none"> ● この機器は一般家庭用です。業務用には使用しないでください。 ● この機器は外壁貫通設置型の機器です。必ず給排気口が屋外に突き出る壁面に設置してください。また、屋内や波板などで囲われた場所には設置しないでください。 </div> <div style="border: 1px solid black; padding: 5px; margin-bottom: 10px;"> 使用ガスの確認 <ul style="list-style-type: none"> ● 設置する機器が使用するガス種（ガスグループ）に適合していることを確認してください。本体前面の銘板に表示してあるガスの種類を確認してください。 </div> <div style="border: 1px solid black; padding: 5px;"> 使用電源の確認 <ul style="list-style-type: none"> ● 銘板に表示してある電源（電圧・周波数）以外の電源では使用しないでください。 </div>	<div style="text-align: right; margin-bottom: 10px;"> 必ず行う </div> <div style="text-align: center;"> <p>[都市ガス 13A12A の例]</p> </div>

■ 水圧について

- 集合住宅の最上階など給水圧が低い場合は、機器の給湯能力を十分に得られない場合がありますので、水圧を確認してください。この機器を使用するには最低 53.9kPa (0.55kg/cm²) の水圧（動水圧）が必要です。

■ 電気工事について

- 必ず付属の電源コード（漏電ブレーカー付）を使用してください。電源コードの有効長さは約 8 m です。
- 電源は必ず浴室外の専用コンセント（アース端子付）を使用してください。
- 機器のアース（接地）工事を施してください。

2

⚠️ 注意 設置場所の確認

施工される前に、設置場所について、次のことを確認してください。

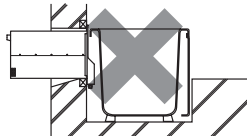
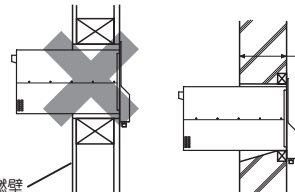
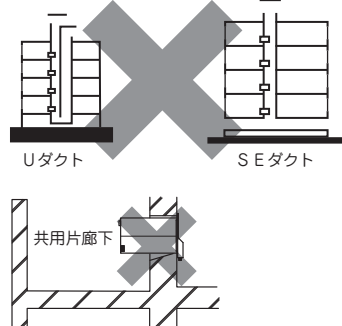
■設置場所の周囲について

- 沿岸部で塩害が懸念される地域では、機器に直接潮風が当たらないような、防風処置をしてください。機器の劣化が早期に進むことがあります。
- 設置場所によっては、近隣の家と騒音、排気ガスの熱風によるトラブルが生じることがありますので十分配慮して設置してください。
- 燃焼排ガスが直接建物の外壁や窓・ガラス・網戸・アルミサッシなどに当たらないような設置をするか排気方向を変えるなどの処置をしてください。変色・破損・腐食の原因となります。

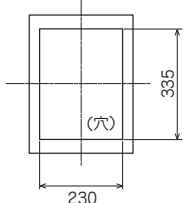
■設置場所の雰囲気

- 機器の周囲に燃えやすいもの（洗濯物、新聞紙、灯油など）を置かないでください。引火して火災の原因になります。
- 機器や排気口の周囲にスプレー缶やカセットこんろ用ボンベなどを置かないでください。熱でスプレー缶の圧力が上がり爆発するおそれがあります。
- 機器や排気口の周囲で引火のおそれのある物（スプレー、ガソリン、ベンジンなど）を使用しないでください。引火して火災の原因になります。

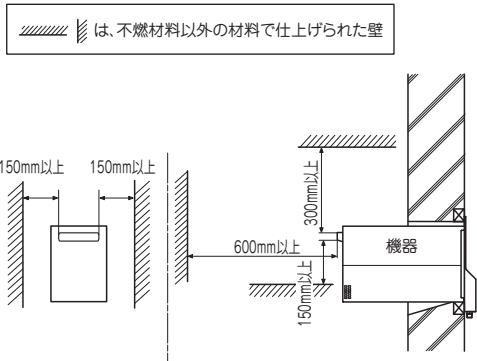
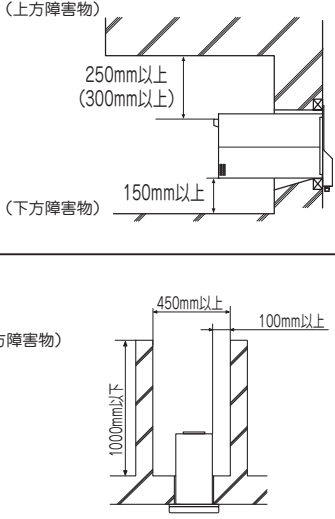
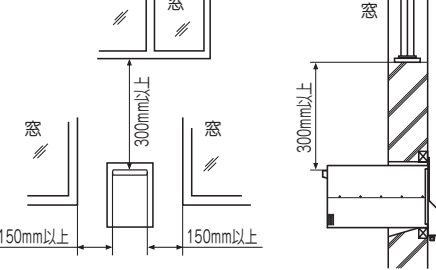
■設置する浴室・浴室壁の条件

<p>浴室</p> <ul style="list-style-type: none"> ●機器の点検修理のため、浴そうを移動させる必要があります。落とし込み・埋め込み設置や、据え置き設置であっても目地打ちやコーキング処理されているなど浴そうが簡単に移動できない浴室には設置できません。 ●防水された浴室内に設置してください。 	
<p>取付壁</p> <ul style="list-style-type: none"> ●機器取付の最大壁厚は WFK-S1602 の場合、500mm です。チャンパー設置専用の WFK-S1602-C の場合は取り付ける C チャンパー接続用アダプターの型式によって異なります。WF-C-ADD19：300mm、WF-C-ADD22：400mm ●取付壁は、コンクリートなど必ず不燃構造であること。木造住宅など可燃壁に取り付ける場合は、専用の取付スリーブ (WF-SLV) を使用し、10mm 以上の離隔距離を確保してください。 	 <p>WFK-S1602 取付壁厚 → 最大 500mm WFK-S1602-C ※チャンパー設置専用 取付壁厚 → 最大 300mm (WF-C-ADD19) 取付壁厚 → 最大 400mm (WF-C-ADD22)</p>
<p>設置方法</p> <ul style="list-style-type: none"> ●従来の BF 式風呂釜の給排気方式がダクト方式 (SE・U など) からの取り替えには使用できません。 ●共用片廊下への設置はできません。 ●WFK-S1602 はチャンパー室へは設置できません。 ●WFK-S1602-C はチャンパー設置専用です。 ●チャンパー室に設置する場合は、BF-C 方式で設置してください。 ※チャンパー (BF-C) 方式の設置については「C チャンパー接続用アダプタ設置工事説明書」または WFK-S1602-C 付属の設置工事説明書に従ってください。 	 <p>Uダクト SEダクト 共用片廊下</p>

■取付壁穴の確認

項目	確認事項	説明図
取付壁穴の寸法	●取付壁穴(木枠・金枠など)の内寸は、最も狭いところで幅 230 × 高さ 335mm 以上必要です。	<p>(単位: mm)</p> 

■機器の設置基準

項目	設置基準	説明図										
<p>燃 材 た 物 と の 材 離 隔 で 仕 上 げ</p>	<p>●排気口と周囲の不燃材料以外の材料で仕上げられた物とは、次の離隔距離（右図）をとってください。</p> <p style="text-align: center;">（単位：mm 以上）</p> <table border="1" data-bbox="357 322 836 421"> <thead> <tr> <th>方向</th> <th>上方</th> <th>側方</th> <th>下方</th> <th>前方</th> </tr> </thead> <tbody> <tr> <td>離隔距離</td> <td>300</td> <td>150</td> <td>150</td> <td>600 (300)</td> </tr> </tbody> </table> <p>（ ）内は防熱板および「不燃材料で有効に仕上げをした建築物などの部分」との離隔距離です。 ※排気ガスが壁面ではね返り、機器が燃焼不良を発生する可能性があるため、機器前方は 600mm 以上の空間を設けてください。</p>	方向	上方	側方	下方	前方	離隔距離	300	150	150	600 (300)	 <p>/// は、不燃材料以外の材料で仕上げられた壁</p>
方向	上方	側方	下方	前方								
離隔距離	300	150	150	600 (300)								
<p>障 害 物 と の 離 隔 距 離</p>	<p>●排気口の上方 250mm 以内に障害物を設けないでください。なお、上方障害物が「不燃材料以外の材料による仕上げをした建築物等の部分」の場合には、300mm 以内に障害物を設けないでください。</p> <p>●床面または地面から 150mm 以上上方に設置してください。</p> <p>●側方の障害物は、右図の基準を守ってください。</p>											
<p>建 物 開 口 部 と の 離 隔 距 離</p>	<p>●機器からの排気が開放された窓から屋内に流入しない十分な距離（右図）を確保してください。もし、上方に窓がある場合は 300mm 以上、側方に窓がある場合は 150mm 以上離してください。</p>											

詳細については、日本ガス機器検査協会発行の「ガス機器の設置基準及び実務指針」に従ってください。

機器を浴室内に設置する場合

■浴室の確認

項目	確認事項	説明図																								
浴室の大きさ・保守・点検スペース	<p>●浴室の大きさは、次の寸法が必要です。</p> <p>(mm)</p> <table border="1"> <thead> <tr> <th rowspan="2">方式</th> <th rowspan="2">設置</th> <th rowspan="2">浴室幅 (W)</th> <th colspan="2">浴室奥行</th> <th rowspan="2">入口寸法 D</th> </tr> <tr> <th>(L₁)</th> <th>(L₂)</th> </tr> </thead> <tbody> <tr> <td rowspan="2">専用浴そう方式</td> <td>後面</td> <td>浴そう幅以上</td> <td rowspan="2">浴そう奥行 +600 以上</td> <td rowspan="2">浴そう奥行 +10 以上</td> <td rowspan="2">浴そう高さ以上</td> </tr> <tr> <td>側面</td> <td>浴そう幅 +10 以上 (注)</td> </tr> <tr> <td rowspan="2">シャワーカウンター方式</td> <td>後面</td> <td>浴そう幅 +100 以上</td> <td rowspan="2">浴そう奥行 +600 以上</td> <td rowspan="2">浴そう奥行 +10 以上</td> <td rowspan="2">浴そう高さ以上</td> </tr> <tr> <td>側面</td> <td>浴そう幅 +110 以上</td> </tr> </tbody> </table>	方式	設置	浴室幅 (W)	浴室奥行		入口寸法 D	(L ₁)	(L ₂)	専用浴そう方式	後面	浴そう幅以上	浴そう奥行 +600 以上	浴そう奥行 +10 以上	浴そう高さ以上	側面	浴そう幅 +10 以上 (注)	シャワーカウンター方式	後面	浴そう幅 +100 以上	浴そう奥行 +600 以上	浴そう奥行 +10 以上	浴そう高さ以上	側面	浴そう幅 +110 以上	
	方式				設置	浴室幅 (W)		浴室奥行			入口寸法 D															
		(L ₁)	(L ₂)																							
	専用浴そう方式	後面	浴そう幅以上	浴そう奥行 +600 以上	浴そう奥行 +10 以上	浴そう高さ以上																				
側面		浴そう幅 +10 以上 (注)																								
シャワーカウンター方式	後面	浴そう幅 +100 以上	浴そう奥行 +600 以上	浴そう奥行 +10 以上	浴そう高さ以上																					
	側面	浴そう幅 +110 以上																								
<p>●給水元栓やガス元栓の位置がエプロン着脱に支障が無いようにしてください。</p>	<p>(エプロンの着脱例)</p>																									
<p>●専用浴そう方式の場合、浴そう上縁部位置に給水元栓などの障害物があると、浴そうの取り外しができなくなりますのでご注意ください。</p> <p>右図 A・B 部分に障害物があっても浴そうの取り外しが可能です。</p> <p>※浴そうは、600mm 以上引き出せること。</p>	<p>(単位: mm)</p> <p>障害物があると浴そうを引き出せない</p>																									
<p>●シャワーカウンター方式の場合にも、給水元栓・ガス元栓の位置が浴そうの引き出しに支障のないようにしてください。</p> <p>※浴そうは、600mm 以上引き出せること。</p>	<p>(単位: mm)</p>																									

機器を浴室外に設置する場合

項目	確認事項	説明図
保守・点検	<p>●機器の修理・点検が容易かつ安全にできるよう、機器前方は600mm、側方150mm以上のスペースを設けてください。</p> <p>●機器下方にも配管工事や水抜き操作のできる十分なスペースを確保してください。</p>	<p>メンテナンススペース</p> <p>600mm以上</p> <p>150mm以上</p> <p>150mm以上</p> <p>マエカバー</p>

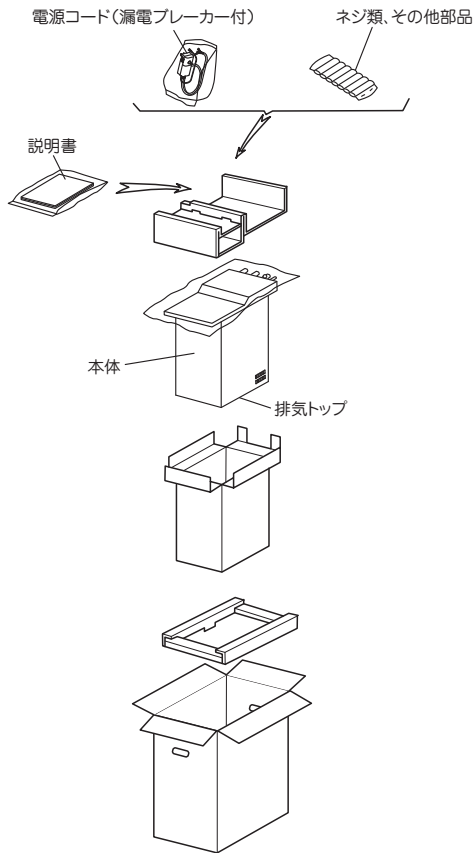
3

同梱部品の確認

お願い

■機器本体

本体および付属部品と個数を確認してください。



本体付属部品

部品名	形状	個数	部品名	形状	個数
電源コード (漏電ブレーカー付)		1個	デルタイトネジ (M4 × 8)		4個
カバーザガネ		4枚	六角ボルト (M4 × 10)		4個
サラタッピン ネジ (φ 5 × 35)		4個	六角ナット (M4)		4個
樹脂プラグ (φ 6 × 30)		4個	設置工事説明書 取扱説明書 (保証書付)		各 1部

※ 本図は WFK-S1602 を示します。

- 本体を梱包箱から取り出した時、排気トップを下にして本体を仮置きしないでください。排気トップが変形するおそれがあります。

■別売部品

混合水栓 (VSM-24 R/L) 本図はLタイプ(左)を示す	混合水栓 (VSM-25D R/L) 本図はLタイプ(左)を示す	台所用ドレン排水器具 (WFK-DNK) 	給水分岐継手 (WF-KBT)
浴室リモコン (FR-293V) 	台所リモコン (KR-293V) 		
<div style="border: 1px dashed black; padding: 5px;"> <p style="text-align: center; font-size: small;">● 本部品は機器を浴室内に設置する場合には使用しません</p> </div>			
給湯配管セット C 	金 枠 型 式 WFK-WAKU330 (PA-113BF) (PA-113BFA)		配管カバー (WFKC-580)
給湯配管セット D 	D × L 330 × 464		
	WFK-WAKU470 (PA-116BF)		
パッキン、座金ナット付 	470 × 520		

機器を浴室内に設置する場合

4 標準設置例と機器の組合せ

お願い

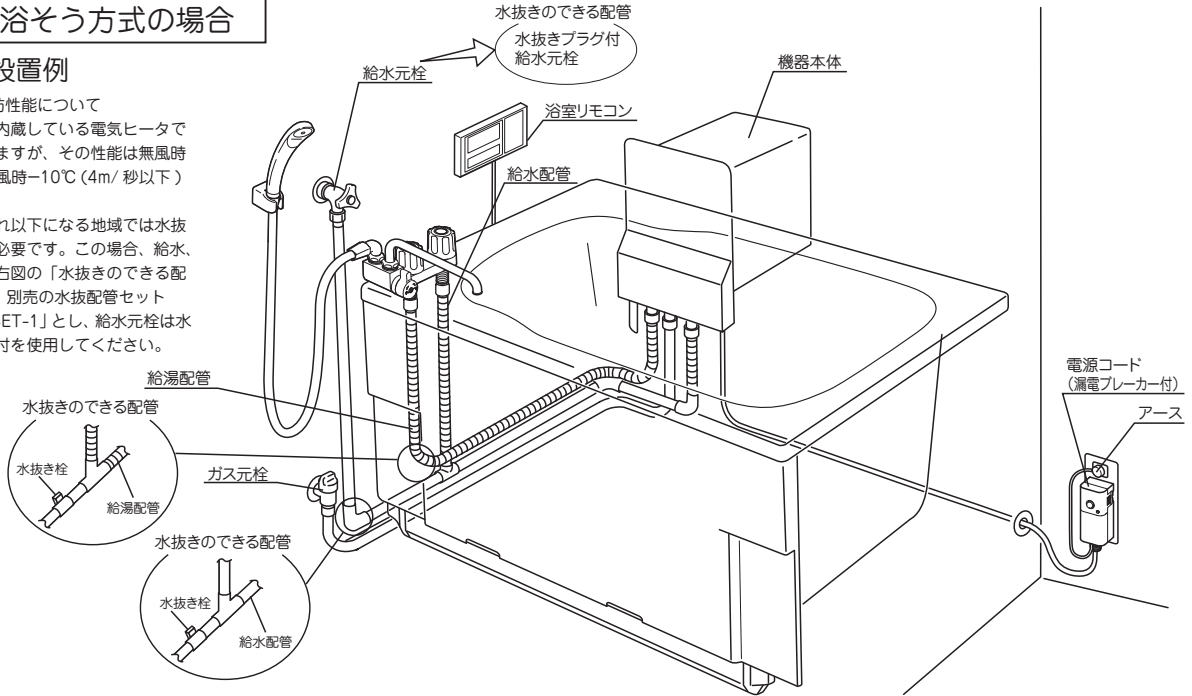
■標準設置例と設置形態および機器の組合せ

浴そうの設置形態により機器の組合せが異なりますので、別売部品の型式を確認してください。

専用浴そう方式の場合

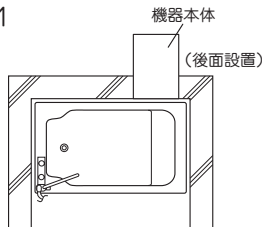
●標準設置例

注) 凍結予防性能について
この機器は内蔵している電気ヒータで凍結予防しますが、その性能は無風時-15℃、有風時-10℃(4m/秒以下)です。
外気温がこれ以下になる地域では水抜き処置が必要です。この場合、給水、給湯配管を右図の「水抜きのできる配管」または、別売の水抜き配管セット「WF-MN-SET-1」とし、給水元栓は水抜きプラグ付を使用してください。



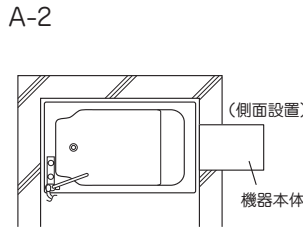
●設置形態

A-1



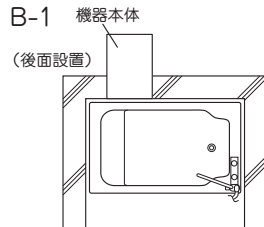
(機器本体：右、混合水栓：左、浴そう：左排水口)

A-2



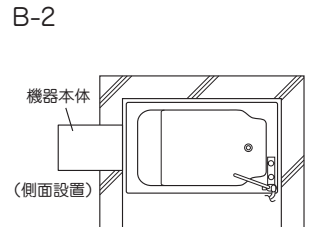
(機器本体：右、混合水栓：左、浴そう：左排水口)

B-1



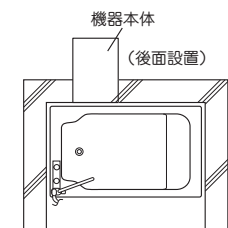
(機器本体：左、混合水栓：右、浴そう：右排水口)

B-2



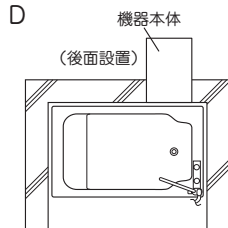
(機器本体：左、混合水栓：右、浴そう：右排水口)

C



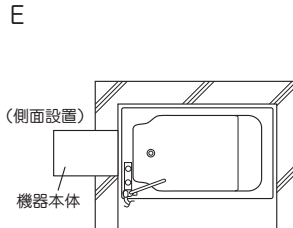
(機器本体：左、混合水栓：左、浴そう：左排水口)

D



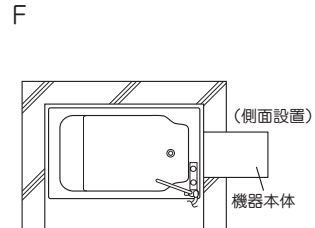
(機器本体：右、混合水栓：右、浴そう：右排水口)

E



(機器本体：左、混合水栓：左、浴そう：左排水口)

F



(機器本体：右、混合水栓：右、浴そう：右排水口)

●機器の組合せ

設置形態	A-1,2	B-1,2	C	D	E	F
機器本体	WFK-S1602, WFK-S1602-C, WFK-S1602-BL, WFK-S1602-C-BL					
浴室リモコン	FR-293V					
FRP浴そう	HK-1172G7-1LA					
	HK-1272G7-1LA					
混合水栓	-L	-R	-L	-R	-L	-R
給湯配管セット	WF-HAIKAN-C			WF-HAIKAN-D		
浴そうふた	CL-1102GR7 または CL-1202GR7					

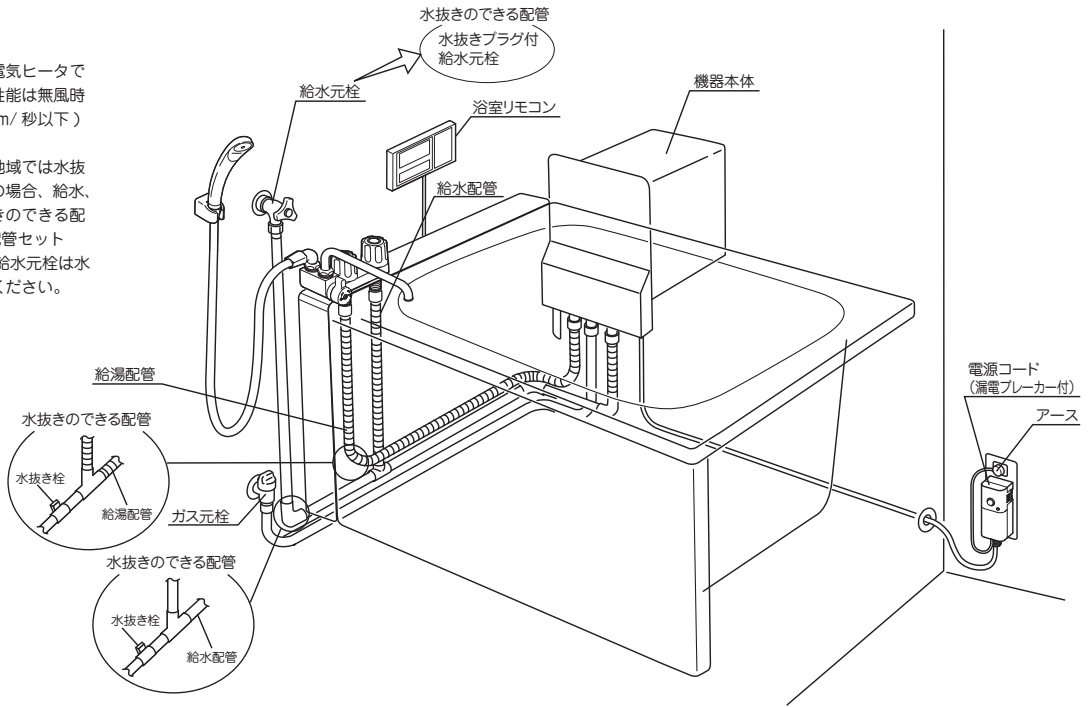
注) 表中の各設置形態に対する給湯配管セットは、機器本体から混合水栓までの給湯配管の一例です。

給水配管については、市販の配管部材を使用してください。なお、WF-HAIKAN-CとDを使用して配管を行う際には、双方を合わせて施工してください。

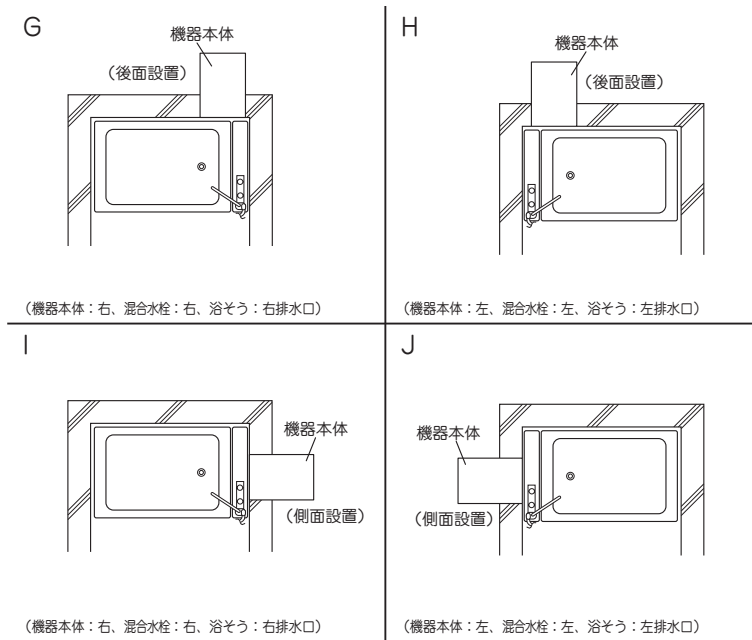
シャワーカウンター方式の場合

● 標準設置例

注) 凍結予防性能について
この機器は内蔵している電気ヒータで凍結予防しますが、その性能は無風時-15℃、有風時-10℃(4m/秒以下)です。
外気温がこれ以下になる地域では水抜きが必要で、この場合、給水、給湯配管を右図の「水抜きのできる配管」または、別売の水抜き配管セット「WF-MN-SET-1」とし、給水元栓は水抜きプラグ付を使用してください。



● 設置形態

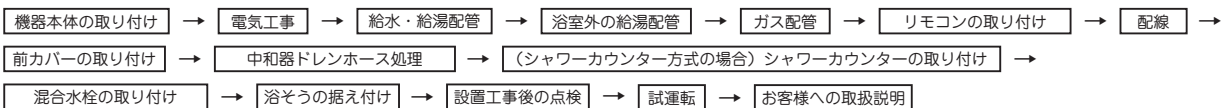


● 機器の組合せ

設置形態		G	H	I	J	
機器の組合せ	機器本体	WFK-S1602, WFK-S1602-C, WFK-S1602-BL, WFK-S1602-C-BL				
	浴室リモコン	FR-293V				
	別売部品	混合水栓	VSM-24R または VSM-25DR	VSM-24L または VSM-25DL	VSM-24R または VSM-25DR	VSM-24L または VSM-25DL
	シャワーカウンター	CS-20				
	給湯配管セット	WF-HAIKAN-D				
浴そう および ふた	市販の一般浴そう および ふた					

注) 表中の各設置形態に対する給湯配管セットは、機器本体から混合水栓までの給湯配管の一例です。
給水配管については、市販の配管部材を使用してください。なお、WF-HAIKAN-C と D を使用して配管を行う際には、双方を合わせて施工してください。

■ 施工手順



① ■機器本体の取り付け

警告 機器本体内の配管類の分解・取り外しはしないでください。
水漏れなど思わぬ事故や故障の原因となります。

項目	作業内容・注意事項	説明図
1. 取り付け前の準備	<ul style="list-style-type: none"> ● 機器の取付面が垂直であることを確認してください。 ● 木枠など取付枠が傷んでいたり、コンクリート壁直止めなど機器を十分に保持できない場合は別売りの壁穴支持金具（WF-WS）を使用してください。 ● 取付枠底部は、モルタル等で水平に仕上げるか、別売りの水平支持金具（WF-LS）を使用して水平を出してください。 	
2. 機器本体の取り付け	<p>① 前カバーのネジ6本を外し、機器本体の前カバーを外す。</p>	
	<p>② 機器本体を壁穴に差し込む。 ※ 機器本体外装上面に貼付の壁厚注意ラベルの赤ラインが外部に出る設置状態であることを確認してください。</p>	
	<p>③ 機器本体のフランジを付属のネジ類でしっかりと固定してください。 ※ この機器は潜熱回収型高効率製品のため燃焼中にドレン水が排水されますので、機器本体は水平となるよう取り付けてください。機器本体に傾きがあるとドレン水が流れなくなり、エラーになる場合があります。</p> <ul style="list-style-type: none"> ● 木枠固定の場合 機器フランジの中側と下側の穴に付属のカバーザガネを使用してサラタッピンネジ（φ5）で固定してください。 ● 金枠固定の場合 下側2ヶ所の固定は、金枠の既設ボルトをそのまま利用してください。上側2ヶ所の固定は、ボルト部分を切断し、枠の表面に改めて固定用のネジ（付属のデルタイトネジ）の下穴（φ3.6）を設けてください。 ※ 下穴ピッチ：既設ボルトピッチ ● PC枠固定の場合 機器フランジの上側と下側の穴を使い、付属の六角ボルトとカバーザガネ、六角ナットで固定してください。 ● 浴室ユニット壁に固定の場合 (1) 既設の接続筒を使用する場合は、金枠固定の場合と同様、下側2ヶ所は既設ボルトをそのまま使用し、上側2ヶ所は改めて固定用のネジ（付属のデルタイトネジ）の下穴（φ3.6）を設けてください。 (2) 専用の接続筒（WF-UBSETU-180）を使用すると、浴室へへの機器の突き出しが1mmとなり、浴室がきれいに仕上がります。 ※ 専用の接続筒を使用する際には、既設の接続筒を取り外してください。 ※ 壁と接続筒のすきまはモルタルで埋め排気ガス、雨水の流入防止をしてください。 	

② ■電気工事

- この機器は、AC100Vの配線工事が必要です。
配線工事は電気工事士（電気工事士免状の交付を受けている者）に依頼してください。



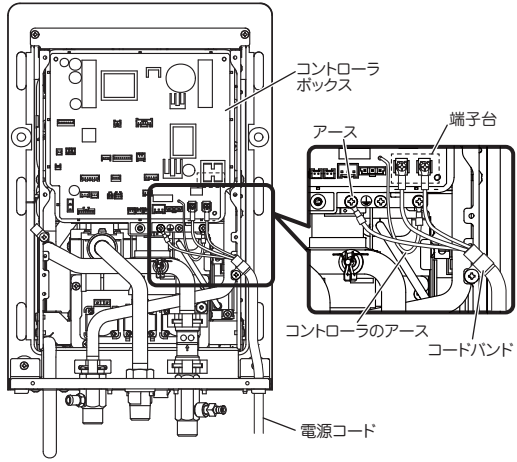
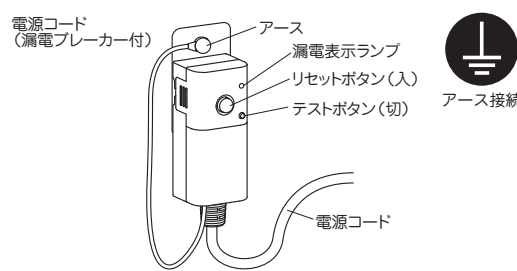
電源プラグを抜く

項目	作業内容・注意事項	説明図
1. 電源コンセント	●この機器専用のコンセントを浴室外に設けてください。コンセントはアース端子付のものとしてください。	
2. 電源コード取入口	●入浴中や掃除など普段の使用でコードを傷つけないように、なるべく浴そう裏側を配線し、浴そうから溢れた水が直接かかりにくい位置を選んでコードの取入口を設けてください。	
3. アース線	●アース端子がコンセントに設けられていない場合には、アース線を継ぎ足して、D種接地工事を施してください。	
4. 電源コード	<ul style="list-style-type: none"> ●必ず付属の電源コード（漏電ブレーカー付）を使用してください。 ●電源コードが短い場合 止むを得ず現地で調達する場合には、ビニルキャブタイヤケーブル（VCT 0.75mm² 3芯）を準備してください。 機器付属の電源コード（漏電ブレーカー付）との接続は必ず浴室外に接続部がくるようなつなぎ方とし、十分な絶縁を施してください。 ●電源コードが長い場合 電源コードが長い場合は、なるべく浴室外で、また、普段の使用でコードを傷つけない位置を選びコードをまとめてください。 浴室内でまとめる場合は、床面から上げることをおすすめします。 	
5. 電源コードの取り入れ	<p>① 電源コード取入口を浴室壁にあける。</p> <ul style="list-style-type: none"> ●取入口穴径は内径φ13mm以上としてください。 ●コンクリート壁にコードを通す場合には、コードの被覆が傷つかないように、大きめの穴をあけ、塩ビ管を埋め込み、その中を通してください。塩ビ管はVP13（外径φ18、内径φ13、下穴径φ20）が適当です。 <p>② コードの取入口にコードを通したあと、水じまいの処理としてコーキング材などで埋めてください。</p>	

●電源コードの接続

項目	作業内容・注意事項	説明図
1. 本体と電源コードの接続	① 機器本体下部のニップル固定板についているコードグロメット（右側）を抜き取り、電源コードを通したあと、再度取り付ける。	

●電源コードの接続のつづき

項目	作業内容・注意事項	説明図
<p>1. 本体と電源コードの接続</p>	<p>② 電源コードは、機器本体内の右側を通し、コントローラボックス右下のコードバンドで被覆端部を固定する。</p> <div style="border: 1px solid black; padding: 5px; text-align: center;"> <p>⚠ 注意</p> <p>電源コードは、必ず機器本体内の右側から通してください。左側から通すと、電源コードが損傷するおそれがあります。</p> </div> <p>③ 電源コード3芯のうち、「赤」「白」の2芯をコントローラボックス右の端子台2ヶ所に、残り1芯「緑」をアースに固定する。</p> <p>※ 電源コードのアースは右図に示す位置に必ず取り付けてください。</p> <p>※ 浴室リモコン用コードや別売の台所リモコンを使用される場合の、台所リモコンコードは、コードグロメット(左側)に通してください。</p>	 <div style="border: 1px solid black; padding: 5px; text-align: center;"> <p>⚠ 注意</p> <p>コントローラのアースは外さないでください。不着火などの不具合が発生するおそれがあります。</p> </div>
<p>2. 電源コード(漏電ブレーカー付)の取り付け</p>	<p>① アース線をアース端子に取り付ける。 ② 電源コード(漏電ブレーカー付)の電源プラグをコンセントに差し込む。</p> <p>※ アース端子がコンセントに設けられていない場合には、アース線を継ぎ足して、D種接地工事を施してください。</p> <p>※ アース線は絶対にガス管・水道管・避雷針・電話のアース線に接続しないでください。</p> <div style="border: 1px solid black; padding: 5px; text-align: center;"> <p>⚠ 注意</p> <p>電源コード3芯「赤」「白」「緑」全てを機器本体に接続してから、電源プラグをコンセントに差し込んでください。漏電ブレーカーが故障するおそれがあります。</p> </div>	

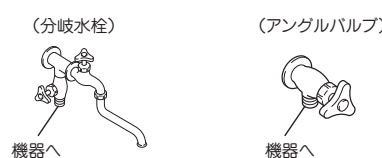
③ ■給水、給湯配管

●給水配管時のご注意

- ・配管工事は水道事業者の指定工事店に依頼し、水道事業者の規定に従ってください。
- ・給水配管工事に使用する材料で水道事業者の規定にあるものは、適合した材料を使用してください。

⚠ 注意 給水・給湯接続口の位置を間違えないでください。機器の不具合や故障の原因になります。

●給水、給湯配管

項目	作業内容・注意事項	説明図
<p>1. 給水元栓の取り替え</p>	<p>① 従来の水栓を取り外し、分岐水栓あるいはアングルバルブに交換する。</p> <p>※ 給水栓は浴そうの据え付け、引き出し作業に支障がないように設置してください。</p>	

● 給水、給湯配管のつづき

項目	作業内容・注意事項	説明図
<p>2. 給水配管の接続</p>	<p>① 分岐水栓あるいはアングルバルブの接続口と機器本体の給水接続口を別売の給水分岐継手(WF-KBT)を介して配管する。</p> <p>② 配管は、サドルバンド等を用いて浴室壁面に固定し、防水処理を施す。</p> <p>※ 機器に接続する前には、必ず水を流して配管内のゴミを排出してください。</p> <p>※ 給水配管に塩ビ管を使用している場合は、給水元栓と塩ビ管の間に必ず逆止弁(市販品)を設けてください。</p> <p>※ 給湯量確保・快適に使用するためには、給水圧が 53.9kPa～784kPa(0.55～8kgf/cm²) は必要です。</p> <p>給水圧が低い場合は、機器の能力が十分発揮されず、お客様とのトラブルの原因となるので加圧ポンプを設置するなどの対策を行ってください。</p> <p>給水圧が高い場合は、減圧弁を取り付けるなどのウォーターハンマー防止処置を行ってください。</p>	
<p>3. 給湯配管の接続</p>	<p>① 機器の給湯接続口にフレキ管を接続し、専用水栓との接続位置まで配管する。</p> <div style="border: 1px solid black; padding: 5px; margin: 10px 0;"> <p style="text-align: center;">⚠ 注意</p> <p>給水配管と給湯配管を逆に接続しないでください。逆に接続すると、給湯運転ができません。</p> </div>	

④ ■ 浴室外の給湯配管

浴室外へ給湯配管する場合は、機器と混合水栓の配管途中から分岐してください。
分岐チースは、市販のチースを使用してください。

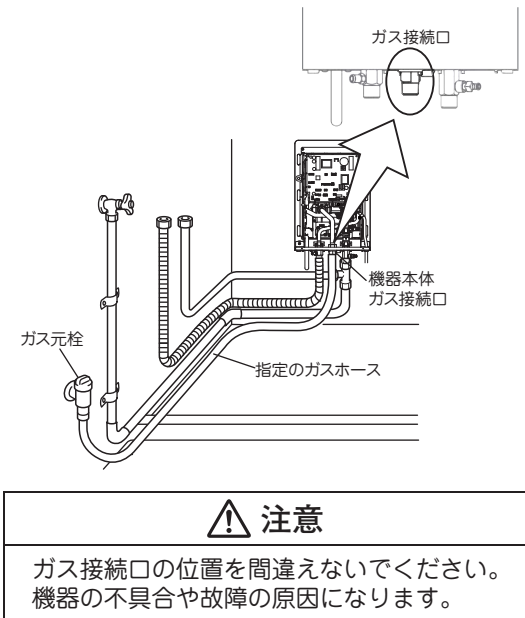
給水・給湯配管時のご注意

配管条件や水圧条件などによっては、水栓ツマミの開閉操作で、ウォーターハンマー現象が発生することがあります。その際は、必要に応じて市販のウォーターハンマー緩衝部品を取り付けてください。

⑤ ■ガス配管

●機器へのガス接続に必要な資格について

- ・都市ガス用機器の場合、内管工事士、簡易内管施工士、ガス機器設置スペシャリスト、ガス可とう管接続工事監督者のいずれかの必要な資格を有する者が施工すること。
 - ・LP ガス用機器の場合、液化石油ガス設備士の資格を有する者が施工すること。
(ガス機器設置スペシャリストは「燃焼器用ホース」の交換のみ施工可能)
- なお、液化石油ガス設備工事を行う事業者は、事業所ごとに所在地を管轄する都道府県知事に「特定液化石油ガス設備工事事業開始届書」を提出する必要があります。

項目	作業内容・注意事項	説明図
ガス配管工事	<p>① 浴室内のガス栓の位置や寸法などが適切でない場合には新設・移設または交換などが必要なので、ガス供給業者と相談する。</p> <p>② ガス配管は指定のガスホースで接続する。 都市ガスの場合：両端継手付強化ガスホース LP ガスの場合：両端継手付燃焼器用ホース</p> <p>※ ガス接続口径は R1/2 です。 (LP ガスのみ TU 接続可)</p> <p>※ 機器に異物の侵入が無いように注意してください。</p> <p>※ ゴム管による接続は、絶対に行わないでください。</p> <p>※ ガス栓の位置は、浴そう取り出し作業の支障にならないようにしてください。</p> <p>※ 配管接続終了後、必ずガス漏れチェックを行ってください。</p>	

⑥ ■リモコンの取り付け

リモコンに付属の設置工事説明書をお読みください。

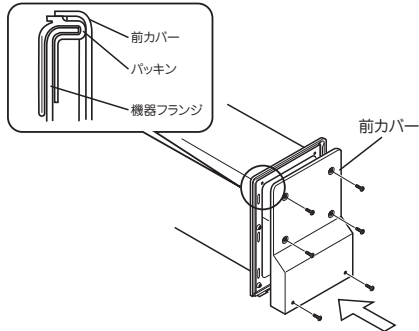
⑦ ■配線

項目1のコントローラとリモコンコードの取り付けは、② ■電気工事で述べた電源コードの接続と同じ要領で行います。

項目	作業内容・注意事項	説明図
<p>1.コントローラとリモコンコードの取り付け</p>	<p>①浴室リモコンコードは電源コード取入部と反対側（機器左側）のコードグロメットを外し、浴室リモコンコードを通したあと、ニップル固定板にはめ込む。</p> <p>②浴室リモコンコードはコントローラボックス左下部のコネクタに差し込み、本体に付属の前フレーム左側中ほどのコードバンドとタッピンネジ（φ4×8）で固定する。</p> <p>【浴室リモコン、台所リモコン設置の場合】</p> <p>①コントローラボックス左下のコネクタに台所リモコン付属の分岐コネクタを差し込む。</p> <p>②電源コード取入部と反対側（機器左側）のコードグロメットを外し、浴室リモコン・台所リモコンコードをを通す。</p> <p>③分岐コネクタに浴室リモコン・台所リモコンコードを差し込む。</p> <p>④浴室リモコンコードは本体に付属のコードバンドとタッピンネジ（φ4×8）で固定する。</p> <p>⑤台所リモコンコードは台所リモコン付属のコードバンドとタッピンネジ（φ4×8）で右図の通り、前フレーム左側中ほどの下側に固定する。</p> <div style="border: 1px solid black; padding: 5px; margin-top: 10px;"> <p style="text-align: center;">⚠ 注意</p> <p>リモコンコードは、なるべく遊びを少なくして配線してください。前カバーを取り付ける際、挟み込んで断線や動作不良の原因になる場合があります。</p> </div>	<p style="text-align: center;">【浴室リモコン、台所リモコン設置の場合】</p>
<p>2.浴室リモコンコードの固定 〔浴室リモコン設置の場合〕</p>	<p>①浴室リモコンコードは、市販のコードステップルなどで浴室壁に固定する。 ※コードの長さが余る場合は、切断せずに束ねてください。 (リモコンコード長さ 2.8m)</p>	

⑧ ■前カバーの取り付け

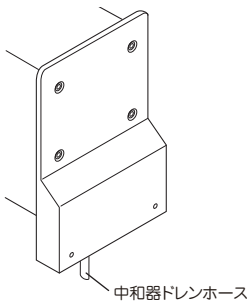
機器本体へのガス・給水・給湯配管および電源コード・リモコンコードの接続が終了したら、前カバーを取り付けてください。

項目	作業内容・注意事項	説明図
<p>1. 前カバーの取り付け</p>	<p>① 機器本体に前カバーをはめ込む。 ※ 機器フランジに取り付けられたパッキンが外れたり、はみ出ないように注意して前カバーを取り付けてください。</p> <p>② 前カバーをネジ6本でしっかり固定する。 (上2本は塗装したネジです。)</p> <div style="border: 1px solid black; padding: 5px; text-align: center; margin: 10px 0;"> <p>⚠ 注意</p> <p>前カバーを取り付ける際、リモコンコードや電源コード、内部配線の挟み込みに注意してください。</p> </div> <div style="border: 1px solid black; padding: 5px; text-align: center; margin: 10px 0;"> <p>⚠ お願い</p> <p>前カバー周囲はコーキングしないでください。機器の点検修理ができなくなります。</p> </div>	

⑨ ■中和器ドレンホース処理

- この機器は潜熱回収型高効率製品のため、燃焼中にドレン排水口からドレン水が排出(最大約 50cc/min) されます。必ずドレンホースの処理を行ってください。
- ドレンホースの先端は大気開放とし、水につからないようにしてください。また、ゴミ詰まりや、折れ、つぶれのないように注意してください。
- ドレン水がドレンホースから排出されることを確認してください。
(通常の給湯使用の場合、約10~20分で排出し始めますが、季節・条件により排水まで長時間かかる場合があります。)



項目	作業内容・注意事項	説明図
<p>1. 中和器のドレンホース</p>	<ul style="list-style-type: none"> ● 中和器ドレンホースは、浴室壁面・床面にはわせないでください。 ● 浴そうを据え付けたときに浴そうや、他の配管で中和器ドレンホースをつぶさないように注意してください。 	

⑩ ■混合水栓の取り付け
●専用浴そう方式の場合

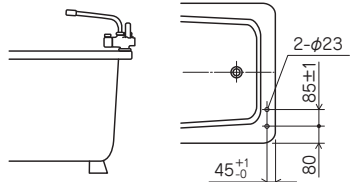
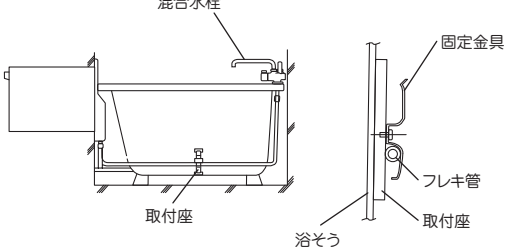
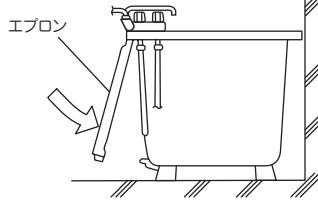
項目	作業内容・注意事項	説明図
1. 給湯・給水 取り出し 〔浴そう設 置前の 配管工事〕	① 浴そうを据え付ける前に、右図を参照し、浴そう周囲の配管を施工する。 ● 配管後、水漏れチェックを行ってください。	<p>〔後面設置で給湯配管セットCを使用する場合〕</p> <p>〔側面設置で給湯配管セットCを使用する場合〕</p>
2. 給湯・給水 配管 〔浴そう設 置後の 配管工事〕	① 浴そう据え付け後は、混合水栓の給水および給湯側元ねじ部と、給水・給湯配管を配管接続する。 ● 配管後、水漏れチェックを行ってください。	<p>〔後面設置で給湯配管セットDを使用する場合〕</p>

●シャワーカウンター方式 (CS-20 との接続) の場合

項目	作業内容・注意事項	説明図
1. 混合水栓 との接続	① 機器の給湯接続口と混合水栓の給湯接続口を配管接続する。 ② 給水分岐継手(WF-KBT)の分流口と混合水栓の給水接続口を配管接続する。 ● シャワーカウンターの取り付けは、混合水栓およびシャワーカウンターの設置工事説明書に従ってください。	<p>〔シャワーカウンター方式 (CS-20 との接続) の場合〕</p>

⑪ ■浴そうの据え付け

- 浴そうの据え付けには、浴そうに付属の浴そう固定金具の施工が必要です。
別に定める浴そうの施工説明書に従って施工してください。

項目	作業内容・注意事項	説明図
1. 混合水栓の取り付け	<p>① 専用浴そうの場合、混合水栓の取扱・設置工事説明書に従って浴そうに混合水栓を取り付ける。</p> <p>※ 市販の浴そうの場合は、混合水栓取り付け用の穴をあけてください。</p>	
2. 配管の固定 〔専用浴そうの場合〕	<p>① 浴そうエプロン側に配管を取りまわす場合は、混合水栓に接続する給湯配管を、固定金具で浴そう側面の取付座に固定する。</p> <p>注) 機器の運転音が浴室内に反響することがありますので、給水配管・給湯配管は、浴室の底面から離して設置するようにしてください。</p>	
3. 浴そうエプロンの取り付け 〔専用浴そうの場合〕	<p>① すべての配管接続が終了したら、浴そうのエプロンを取り付ける。</p> <p>※ 浴そうの機種によってエプロンの取り付け方法が異なりますので、浴そうの施工説明書に従ってください。</p>	

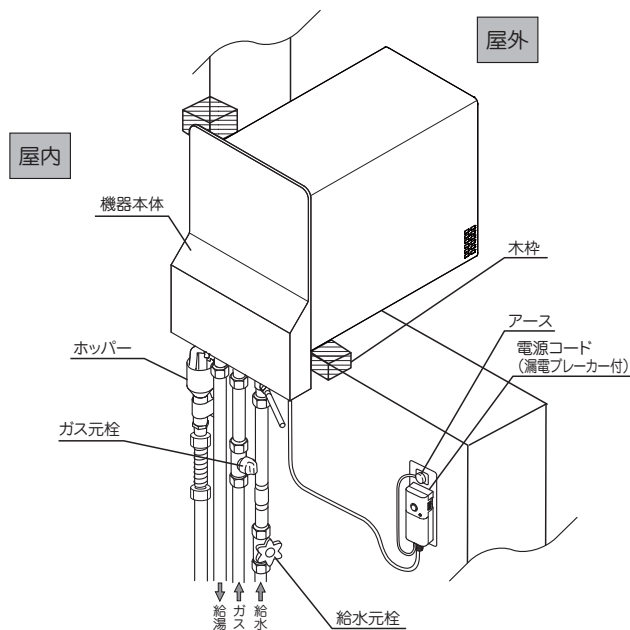
機器を浴室外に設置する場合

6

標準設置例と機器の組合せ

お願い

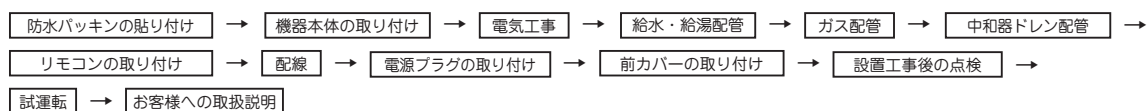
■標準設置例



●機器の組合せ

機器の組合せ	機器本体	WFK-S1602, WFK-S1602-C, WFK-S1602-BL, WFK-S1602-C-BL
	別売部品 台所リモコン	KR-293V

■施工手順



① ■防水パッキンセット（別売部品：KR-293V 付属）の貼り付け


※浴室リモコンのみご使用の場合は、下記パーツ No. により防水パッキンを手し、同様の施工を実施してください。〈WFK-1602SA-PT033〉

⚠ 注意	<ul style="list-style-type: none"> 壁面と外装フランジとの水切りおよび、外装フランジと外装ケーシング締め付け部よりの漏水防止のため、防水パッキンを確実に貼り付けしてください。 パッキンの貼り付けが確実でないと雨水が機器の中に入ったり、室内の壁を汚したりする可能性があります。
------	--




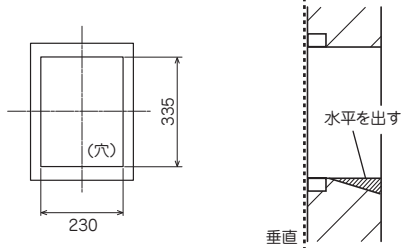
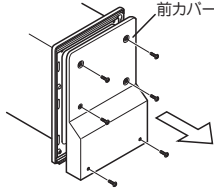
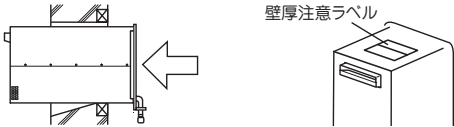
項目	作業内容・注意事項	説明図
1. ケーシング防水パッキンの貼り付け	<p>① 外装フランジと外装ケーシング締め付け部に別売部品付属のケーシング防水パッキンを貼り付けする。</p> <ul style="list-style-type: none"> ※ ケーシング防水パッキンの端部は外装ケーシングの上面で重なるよう貼り付けする。 ※ 締め付け部コーナーにすき間ができないよう注意して貼り付けする。(4ヶ所) ※ ケーシング防水パッキンと外装フランジの間にすき間ができないよう突き合わせて貼り付けする。(全面) 	
2. フランジ防水パッキンの貼り付け	<p>① 外装フランジに別売部品付属のフランジ防水パッキン（上）、フランジ防水パッキン（下）、フランジ防水パッキン（縦）を貼り付けする。</p> <ul style="list-style-type: none"> ※ 外装フランジのネジ穴部とフランジ防水パッキン（上）の切り欠き部の位置をあわせて貼り付けする。(2ヶ所) ※ 外装フランジパッキンにフランジ防水パッキン（上）、フランジ防水パッキン（下）、フランジ防水パッキン（縦）が貼り付かないよう注意して貼り付けする。(全面) ※ 外装フランジの壁固定穴とフランジ防水パッキン（縦）の切り欠き部の位置をあわせて貼り付けする。(6ヶ所) ※ ケーシング防水パッキン、フランジ防水パッキン（上）、フランジ防水パッキン（下）、フランジ防水パッキン（縦）の間にすき間ができないよう突き合わせて貼り付けする。(全面) 	

② ■機器本体の取り付け

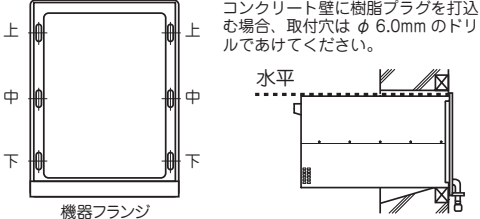
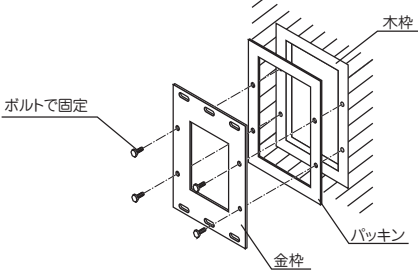
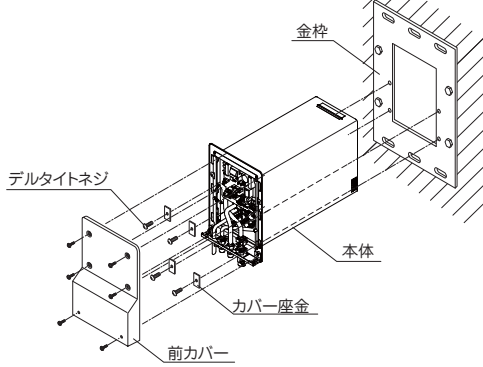
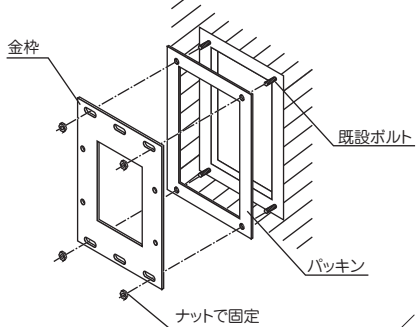
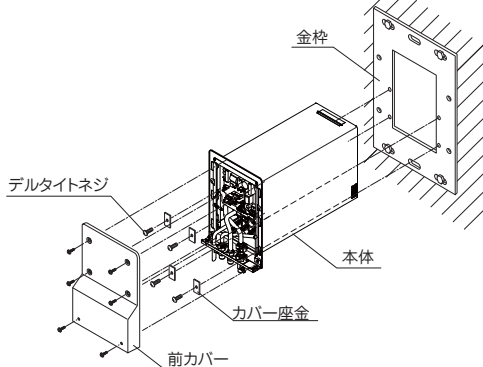
 警告	機器本体内の配管類の分解・取り外しはしないでください。 水漏れなど思わぬ事故や故障の原因となります。
---	---



 注意	金枠を壁に固定する場合、必ず付属のパッキンを金枠に入れ込み、金枠を既設の木枠にしっかり固定してください。 パッキンの貼り付けが確実でないと、雨水が機器の中に入ったり、室内の壁を汚したりする可能性があります。
---	--

項目	作業内容・注意事項	説明図
1. 取り付け前の準備	<ul style="list-style-type: none"> ● 取付壁穴の状態を確認してください。 ● 取付壁穴(木枠・金枠など)の内寸法は最もせまいところで幅230×高さ335mm以上必要です。また、本体寸法(286×414mm)よりもひろい場合には、別売の金枠を取り付けてください。 ()内寸法は可燃壁取付用スリーブの寸法です。 (別売部品の金枠は2種類ありますので、壁穴にあわせて適当なものを選んでください) ● 既設の金枠の内寸法がせまい場合 (例：PA-108BF、PA-112BF、PA-113BFP など) 既設の金枠を取り外して、別売の金枠を取り付けてください。 <p>< 注意 > 既設の金枠を取り外すことができない場合は、この機器を設置することはできません。</p> <ul style="list-style-type: none"> ● 機器の取付面が垂直であることを確認してください。 	
2. 機器本体の取り付け	<p>① 機器本体の前カバーを外す。</p>	
	<p>② 機器本体を壁穴に差し込む。 ※ 機器本体外装上面に貼付の壁厚注意ラベルの赤ラインが外部に出る設置状態であることを確認してください。</p>	

② ■機器本体の取り付けのつづき

項目	作業内容・注意事項	説明図						
2. 機器本体の取り付け	<p>③ 機器本体のフランジを付属のネジ類でしっかりと固定する。</p> <p>※ この機器は潜熱回収型高効率製品のため燃焼中にドレン水が排水されますので、機器本体は水平となるよう取り付けてください。機器本体に傾きがあるとドレン水が流れなくなり、エラーになる場合があります。</p> <ul style="list-style-type: none"> ● 木枠固定の場合 機器フランジの中側と下側の穴に付属のカバーザガネを使用してサラタッピンネジ(φ5)で固定してください。 ● 金枠固定の場合(既設の金枠を外せる場合) 別売の金枠を取り付けた場合、付属のデルタイトネジ(φ4)で4ヶ所固定してください。 ● 金枠固定の場合(既設の金枠を外せない場合) (例：PA-116BF、PA-113BFA) 別売の金枠を既設の金枠に取り付けてください。必ず付属のパッキンを金枠に入れ込み、既設の金枠に付いているボルト(φ8またはφ10)を利用して固定してください。機器本体は、別売の金枠に付属のデルタイトネジ(φ4)4ヶ所固定してください。 <p>※既設金枠対応表</p> <table border="1" data-bbox="379 1675 799 1809"> <thead> <tr> <th>金枠形式</th> <th>金枠内寸法(横×高)</th> </tr> </thead> <tbody> <tr> <td>PA-113BFA</td> <td>250 × 400</td> </tr> <tr> <td>PA-116BF</td> <td>380 × 430</td> </tr> </tbody> </table>	金枠形式	金枠内寸法(横×高)	PA-113BFA	250 × 400	PA-116BF	380 × 430	<p>説明図</p>  <p>上 中 下</p> <p>機器フランジ</p> <p>コンクリート壁に樹脂プラグを打込む場合、取付穴はφ6.0mmのドリルであけてください。</p> <p>水平</p> <p>金枠(既設の金枠を外せる場合)</p>  <p>木枠</p> <p>パッキン</p> <p>金枠</p> <p>ボルトで固定</p>  <p>デルタイトネジ</p> <p>本体</p> <p>カバー座金</p> <p>前カバー</p> <p>金枠(既設の金枠を外せない場合)</p>  <p>金枠</p> <p>既設ボルト</p> <p>パッキン</p> <p>ナットで固定</p>  <p>デルタイトネジ</p> <p>本体</p> <p>カバー座金</p> <p>前カバー</p>
金枠形式	金枠内寸法(横×高)							
PA-113BFA	250 × 400							
PA-116BF	380 × 430							

③ ■電気工事

- この機器は、AC100Vの配線工事が必要です。
配線工事は電気工事士（電気工事士免状の交付を受けている者）に依頼してください。



項目	作業内容・注意事項	説明図
1. 電源コンセント	●この機器専用のコンセントを浴室外に設けてください。コンセントはアース端子付のものとしてください。	

●電源コードの接続

項目	作業内容・注意事項	説明図
1. 本体と電源コードの接続	<p>① 機器本体下部のニップル固定板についているコードグロメット（右側）を抜き取り、電源コードを通したあと、再度取り付ける。</p> <p>② 電源コードは、機器本体内の右側を通し、コントローラボックス右下のコードバンドで被覆端部を固定する。</p> <div data-bbox="379 1205 778 1406" style="border: 1px solid black; padding: 5px; margin: 10px 0;"> <p style="text-align: center;">⚠ 注意</p> <p>電源コードは、必ず機器本体内の右側から通してください。左側から通すと、電源コードが損傷するおそれがあります。</p> </div> <p>③ 電源コード3芯のうち、「赤」「白」の2芯をコントローラボックス右の端子台2ヶ所に、残り1芯「緑」をアースに固定する。</p> <p>④ 電源コードが長く、コードを切断する場合は、電源コード端子側を切断後、別売部品：KR-293V 付属のY型端子、丸型端子を再度圧着し、機器へ固定してください。</p> <p>※ 電源コードのアースは右図に示す位置に必ず取り付けてください。</p> <p>※ 別売の浴室リモコンや台所リモコンを使用される場合の、リモコンコードは、コードグロメット（左側）に通してください。</p>	<div data-bbox="954 1608 1356 1809" style="border: 1px solid black; padding: 5px; margin: 10px 0;"> <p style="text-align: center;">⚠ 注意</p> <p>コントローラのアースは外さないでください。不着火などの不具合が発生するおそれがあります。</p> </div>

④ ■給水、給湯配管

●給水配管時のご注意

- ・配管工事は水道事業者の指定工事店に依頼し、水道事業者の規定に従ってください。
- ・給水配管工事に使用する材料で水道事業者の規定にあるものは、適合した材料を使用してください。

⚠ 注意

給水・給湯接続口の位置を間違えないでください。
機器の不具合や故障の原因になります。

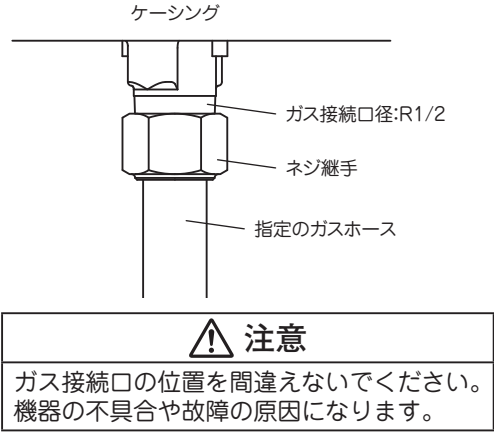
●給水、給湯配管

項目	作業内容・注意事項	説明図
1. 機器と給水・給湯管の接続	<ul style="list-style-type: none"> ●給水接続する前に水を通して配管内のゴミ、糸くず等を流してください。 ●機器の近くには、逆止弁と給水元栓を付けるか、逆止弁付きの給水元栓を付けてください。 <p>① 給水管はフレキ管を使用し、G1/2(15A)で接続する。 ※フレキ管長さは1m未満としてください。 ※保守・点検や水抜きのため給水接続口の近くには給水元栓を設けてください。</p> <p>② 給湯管はフレキ管を使用し、G1/2(15A)で接続する。 ※フレキ管長さは1m未満としてください。 ※給湯量確保・快適に使用するためには、給水圧が53.9kPa～784kPa(0.55～8kgf/cm²)は必要です。 給水圧が低い場合は、機器の能力が十分発揮されず、お客様とのトラブルの原因となるので加圧ポンプを設置するなどの対策を行ってください。 給水圧が高い場合は、減圧弁を取り付けるなどのウォーターハンマー防止処置を行ってください。</p>	<div style="border: 1px solid black; padding: 5px; margin-top: 10px;"> <p style="text-align: center;">⚠ 注意</p> <p>給水給湯配管は塩ビ管を使用しないでください。</p> </div>
2. 保温材の被覆	<p>① 給水・給湯配管からの水漏れがないことを確認したのち給水・給湯配管は保温材で覆う。</p> <ul style="list-style-type: none"> ●厳寒地・寒冷地の場合は配管に十分な凍結対策を施してください。 特に、バルブ、ユニオン等接続部が凍結する場合がありますのでご注意ください。 	
3. 給湯栓および配管	<ul style="list-style-type: none"> ●給湯栓は5ヶ所以内までにしてください。 ●給湯栓は水の通りにくいもの(泡末水栓など)は使用しないでください。 ●配管はできるだけ短くしてください。 ●混合水栓はできるだけ圧損の少ないものを選んでください。(2バルブ式等) 	

⑤ ■ガス配管

●機器へのガス接続に必要な資格について

- ・都市ガス用機器の場合、内管工事士、簡易内管施工士、ガス機器設置スペシャリスト、ガス可とう管接続工事監督者のいずれかの必要な資格を有する者が施工すること。
 - ・LP ガス用機器の場合、液化石油ガス設備士の資格を有する者が施工すること。
(ガス機器設置スペシャリストは「燃焼器用ホース」の交換のみ施工可能)
- なお、液化石油ガス設備工事を行う事業者は、事業所ごとに所在地を管轄する都道府県知事に「特定液化石油ガス設備工事事業開始届書」を提出する必要があります。

項目	作業内容・注意事項	説明図
ガス配管工事	<p>① ガス配管は指定のガスホースで接続する。 都市ガスの場合：両端継手付強化ガスホース LP ガスの場合：両端継手付燃焼器用ホース</p> <p>② ガス管が鉄管配管の場合ユニオンジョイント R1/2 (15A) を使用する。</p> <p>※ ガス元栓の新設・交換はガス事業者に相談のうえ行ってください。 ※ ガス接続口径は R1/2 です。 (LP ガスのみ TU 接続可) ※ 機器に異物の侵入が無い様に注意してください。 ※ ゴム管による接続は、絶対に行わないでください。 ※ 配管接続終了後、必ずガス漏れチェックを行ってください。</p>	

⑥ ■中和器ドレン配管

●ドレン配管時のご注意

ドレン配管工事は当該地区の指定工事店に依頼し、「下水道法」の規定に従ってください。



※浴室リモコンのみご使用の場合は、下記パーツ No. によりホッパーセットを入手し、同様の施工を実施してください。〈WFK-S1602-PT081〉

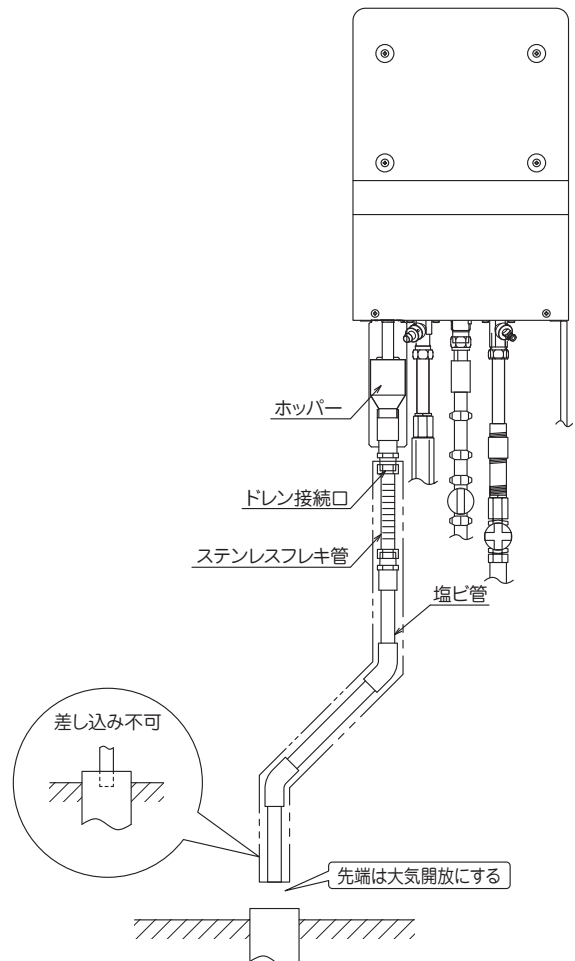
ドレン配管工事

この機器は潜熱回収型高効率製品のため、燃焼中にドレン排水口からドレン水が排出されます（最大約 50cc/min）ので、必ず機器にホッパーを取り付け、ドレン配管工事を行ってください。

- ドレン配管の先端は大気開放とし、水につからないようにしてください。
また、ゴミつまりのないように注意してください。
- ドレン配管はできるだけ短くしてください。横引きする場合は、下り勾配にしてください。
- ドレン配管はコンロ等火気源から熱の影響を受けないところに配管してください。
- 機器からのドレン配管を汚水・雑排水の系統に流すときは、間接排水にし、臭気対策としてトラップを必ず設けてください。
この場合、長期不在のときに臭いが出ることがあります。注意を促してください。
- 機器からのドレン配管を雨水の系統に流すときは、間接排水にして、トラップはつけないでください。

- ドレン配管の接続口径は R1/2 (15A) です。ドレン配管の径は途中で細くしないでください。
- ドレン配管は塩ビ管を使用してください。（ホッパー下の配管つなぎ部位のみステンレスフレキ管を使用しても可。ただし、ドレンが滞留しないように下り勾配とすること）

- 凍結予防のため、地域に応じて保温処置（保温材巻き・電熱ヒータなど）をしてください。



●ホッパーセット、安全弁ホース、ビニールホース（別売部品：KR-293V 付属）の取り付け

項目	作業内容・注意事項	説明図
1. ホッパー金具の取り付け	<p>① ホッパーセットからホッパー金具（小）を上部へスライドし、手前に取り外す。</p> <p>② ホッパーをホッパー金具（大）から取り外す。</p> <p>③ 機器本体に取り付けてあるタッピンネジ2個を使用し、ホッパー金具を下側から機器本体に固定する。</p>	<p>タッピンネジ</p> <p>この位置にホッパー金具を取付してください (機器を下面から見る)</p> <p>ホッパー金具 (大)</p> <p>ホッパー金具 (小)</p> <p>ホッパーセット</p> <p>タッピンネジ</p> <p>ホッパー金具 (大)</p> <p>上方突起部</p> <p>下方曲げ部</p>
2. ホッパーの取り付け	<p>① ホッパー金具（大）の上方突起部とドレンホースをホッパーに差し込みながら、ホッパー下方溝をホッパー金具（大）の下方曲げ部に差し込む。</p> <p>② ホッパー金具（小）をホッパー金具（大）の溝部に差し込み、下方へスライドし固定する。</p> <p>③ ホッパーが外れないことを確認する。</p> <p>④ ドレンホースは、折れたり、つぶれたりしないことを確認する。</p>	<p>ホッパー</p> <p>溝</p> <p>ドレンホース</p> <p>上方突起部</p> <p>ホッパー金具 (小)</p> <p>(完成図)</p>
3. 安全弁ホースの取り付け	<p>① 安全弁ホースをホッパーの中に挿し込み、もう一方を過圧逃し弁兼水抜き栓に取り付けて、ホースバンドで固定する。</p>	<p>安全弁ホース</p> <p>ホッパー</p> <p>ホースバンド (大)</p> <p>安全弁ホース</p> <p>給湯</p>
4. ビニールホースの取付	<p>① 水抜き栓に付属のビニールホースを付けて、ホースバンドで固定する。</p>	<p>水抜き栓</p> <p>ホースバンド (小)</p> <p>ビニールホース</p> <p>給水</p>
5. ドレン配管の取付	<p>① ホッパーの接続口にドレン配管を接続する。</p>	<p>ホッパー接続口</p> <p>ビニールホース</p>

⑦ ■リモコンの取り付け

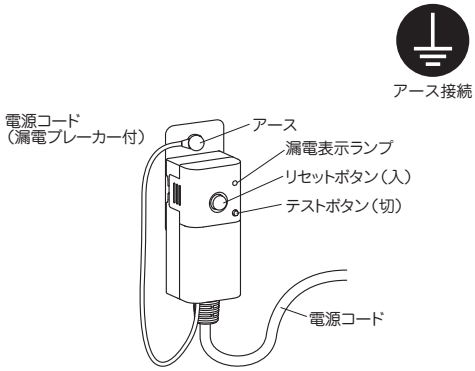
リモコンに付属の設置工事説明書をお読みください。

⑧ ■配線

項目1のコントローラとリモコンコードの取り付けは、② ■電気工事で述べた電源コードの接続と同じ要領で行います。

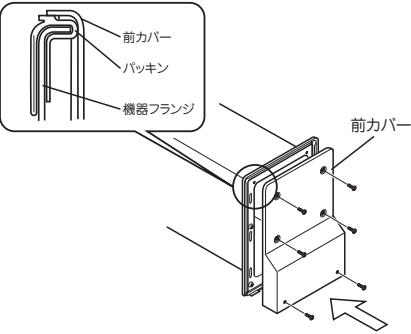
項目	作業内容・注意事項	説明図
<p>1.コントローラとリモコンコードの取り付け</p>	<p>① 台所リモコンコードは電源コード取入部と反対側（機器左側）のコードグロメットを外し、台所リモコンコードを通したあと、ニップル固定板にはめ込む。</p> <p>② 台所リモコンコードはコントローラボックス左下部のコネクタに差し込み、本体に付属の前フレーム左側中ほどのコードバンドとタッピンネジ（φ4×8）で固定する。</p> <p>【台所リモコン、浴室リモコン設置の場合】</p> <p>① コントローラボックス左下のコネクタに台所リモコン付属の分岐コネクタを差し込む。</p> <p>② 電源コード取入部と反対側（機器左側）のコードグロメットを外し、浴室リモコン・台所リモコンコードを通す。</p> <p>③ 分岐コネクタに浴室リモコン・台所リモコンコードを差し込む。</p> <p>④ 浴室リモコンコードは本体に付属のコードバンドとタッピンネジ（φ4×8）で固定する。</p> <p>⑤ 台所リモコンコードは台所リモコン付属のコードバンドとタッピンネジ（φ4×8）で右図の通り、前フレーム左側中ほどの下側に固定する。</p> <div data-bbox="331 1406 858 1608" style="border: 1px solid black; padding: 5px; margin-top: 20px;"> <p style="text-align: center;">⚠ 注意</p> <p>リモコンコードは、なるべく遊びを少なくして配線してください。前カバーを取り付ける際、挟み込んで断線や動作不良の原因になる場合があります。</p> </div>	<p style="text-align: center;">説明図</p> <div data-bbox="922 398 1391 645"> <p>台所リモコンコード コードグロメット ニップル固定板 ドレンホース</p> </div> <div data-bbox="922 734 1391 1025"> <p>浴室リモコンコード 台所リモコンコード コードグロメット ニップル固定板 ドレンホース</p> </div> <p style="text-align: center;">【浴室リモコン、台所リモコン設置の場合】</p> <div data-bbox="890 1115 1433 1585"> <p>リモコン用コネクタ 分岐用コネクタ (台所リモコンに付属) コードバンド コードバンド (台所リモコンに付属) 浴室リモコンコード 台所リモコンコード (別売) コントローラボックス アース コードバンド 電源コード</p> </div> <p style="text-align: center;">【浴室リモコン、台所リモコン設置の場合】</p>
<p>2. 台所リモコンコードの固定 〔台所リモコン設置の場合〕</p>	<p>① 台所リモコンコードは、市販のコードステップルなどで壁に固定する。</p>	<p>コードステップル (市販品) 台所リモコンコード コードステップル (市販品)</p>

⑨ ■電源プラグの取り付け

項目	作業内容・注意事項	説明図
電源コード	<p>① アース線をアース端子に取り付ける。</p> <p>② 電源コード(漏電ブレーカー付)の電源プラグをコンセントに差し込む。</p> <p>● 電源コードが短い場合 止むを得ず現地で調達する場合には、ビニルキャブタイヤケーブル(VCT 0.75mm² 3芯)を準備してください。 機器付属の電源コード(漏電ブレーカー付)との接続は、十分な絶縁を施してください。</p> <p>※アース端子がコンセントに設けられていない場合には、アース線を継ぎ足して、D種接地工事を施してください。</p> <p>※アース線は絶対にガス管・水道管・避雷針・電話のアース線に接続しないでください。</p> <div style="border: 1px solid black; padding: 5px; text-align: center;"> <p>⚠ 注意</p> <p>電源コード3芯「赤」「白」「緑」全てを機器本体に接続してから、電源プラグをコンセントに差し込んでください。 漏電ブレーカーが故障するおそれがあります。</p> </div>	

⑩ ■前カバーの取り付け

機器本体へのガス・給水・給湯配管および電源コード・リモコンコードの接続が終了したら、前カバーを取り付けてください。

項目	作業内容・注意事項	説明図
1. 前カバーの取り付け	<p>① 機器本体に前カバーをはめ込む。 ※ 機器フランジに取り付けられたパッキンが外れたり、はみ出ないように注意して前カバーを取り付けてください。</p> <p>② 前カバーをネジ6本でしっかり固定する。 (上2本は塗装したネジです。)</p> <div style="border: 1px solid black; padding: 5px; text-align: center;"> <p>⚠ 注意</p> <p>前カバーを取り付ける際、リモコンコードや電源コード、内部配線の挟み込みに注意してください。</p> </div> <div style="border: 1px solid black; padding: 5px; text-align: center;"> <p>⚠ お願い</p> <p>前カバー周囲はコーキングしないでください。機器の点検修理ができなくなります。</p> </div>	

給水・給湯配管時のご注意

配管条件や水圧条件などによっては、水栓ツマミの開閉操作で、ウォーターハンマー現象が発生することがあります。その際は、必要に応じて市販のウォーターハンマー緩衝部品を取付けてください。

8

⚠ 警告 設置工事後の点検

●チェックリスト

機器を浴室内に設置する場合

点検項目	点検内容	参照項目	チェック
機器およびその周辺	ガス種	機器が使用するガス種に適合していますか。(銘板確認)	①
	電源(電圧・周波数)	電源電圧・周波数に適していますか。(銘板確認)	①
	設置条件	設置条件を満足していますか。	②
	可燃物との離隔距離	可燃物との離隔距離、火災予防の措置は十分ですか。	②
	保守・管理上の空間	点検・修理に必要な空間はありますか。	②
	設置基準	設置基準を満足していますか。	②
電気工事	電源工事は指定された工事がされていますか。	⑤	
	アース工事はされていますか。	⑤	
	付属の漏電ブレーカーが使用されていますか。	⑤	
	リモコンコードと機器との接続は確実にされていますか。	⑤	
給水・給湯配管接続	配管接続部からの水漏れはありませんか。	⑤	
	混合水栓の給水栓および給湯栓を開け、水が出ることを確認しましたか。	⑤	
ガス接続工事	接続は正しく施工され、ガス漏れはありませんか。	⑤	
中和器ドレンホースの処理	ドレンホースは折れたり、つぶれたりしていませんか。	⑤	
チャンパー室への設置 (Cチャンパー設置の場合)	Cチャンパー接続用アダプターを適切に設置しましたか。	②	
試運転	試運転は正常に完了しましたか。(給湯動作の確認)	⑨	

機器を浴室外に設置する場合

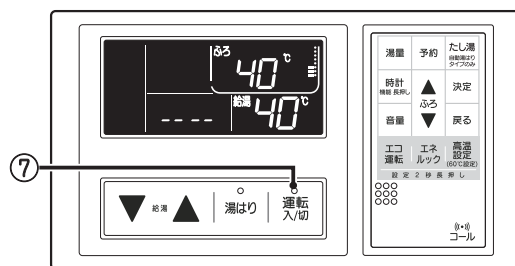
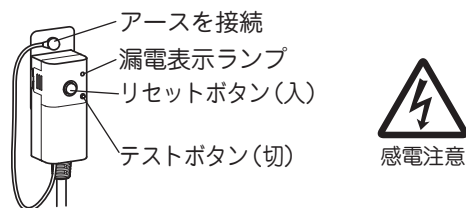
点検項目	点検内容	参照項目	チェック
機器およびその周辺	ガス種	機器が使用するガス種に適合していますか。(銘板確認)	①
	電源(電圧・周波数)	電源電圧・周波数に適していますか。(銘板確認)	①
	設置条件	設置条件を満足していますか。	②
	可燃物との離隔距離	可燃物との離隔距離、火災予防の措置は十分ですか。	②
	保守・管理上の空間	点検・修理に必要な空間はありますか。	②
	設置基準	設置基準を満足していますか。	②
電気工事	電源工事は指定された工事がされていますか。	⑦	
	アース工事はされていますか。	⑦	
	付属の漏電ブレーカーが使用されていますか。	⑦	
	リモコンコードと機器との接続は確実にされていますか。	⑦	
給水・給湯配管接続	配管接続部からの水漏れはありませんか。	⑦	
	水栓の給水栓および給湯栓を開け、水が出ることを確認しましたか。	⑦	
ガス接続工事	接続は正しく施工され、ガス漏れはありませんか。	⑦	
中和器ドレンホースの処理	ドレンホースは折れたり、つぶれたりしていませんか。	⑦	
ドレン配管工事	指定された工事がされていますか。	⑦	
チャンパー室への設置 (Cチャンパー設置の場合)	Cチャンパー接続用アダプターを適切に設置しましたか。	②	
試運転	試運転は正常に完了しましたか。(給湯動作の確認)	⑨	



・台所リモコンでも同様の操作で設定できますが、ここでは浴室リモコンで説明します。


<準備>

- ① 給水元栓をいっばいに開ける。
- ② すべての給水栓、給湯栓を開けて水が出ることを確認後、給水栓、給湯栓を閉める。
- ③ アース線をアース端子に取り付ける。
- ④ 漏電ブレーカーを根元まで確実にコンセントに差し込む。
- ⑤ 漏電ブレーカーの動作確認をします。漏電ブレーカーのテストボタンを押して漏電表示ランプが点灯すれば正常です。その後リセットボタンを押して漏電表示ランプが消灯するのを確認する。
- ⑥ ガス元栓を全開にする。
- ⑦ リモコンの運転スイッチを押し、運転ランプが点灯、リモコンの表示が点灯することを確認する。



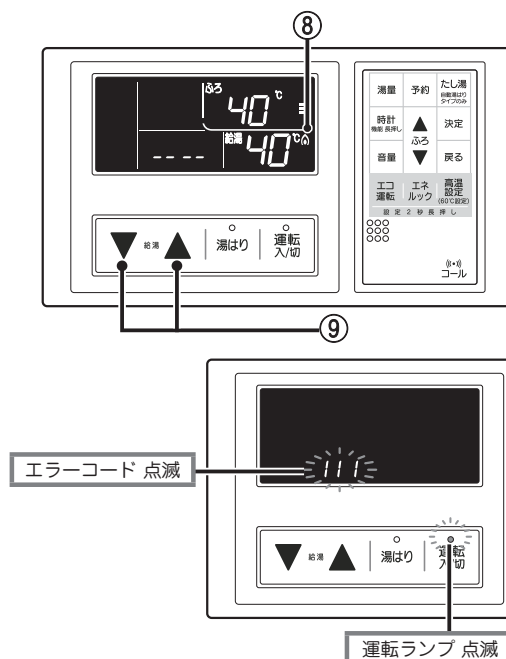
※ 別売の台所リモコンが接続されている時のみ、**優先** は表示される場合があります。

<給湯側の動作確認>

- ⑧ 給湯栓を開き、リモコンの給湯表示部に  が点灯し、お湯が出るのを確認する。

※はじめて使用するときには、ガス配管中に空気が残っているため点火しない場合があります。この場合リモコンの運転ランプが点滅し、時刻表示部にエラーコード「111」が点滅表示され給湯不着火をお知らせします。このような場合は、いったんすべての給湯栓を閉め、運転スイッチを「切」にしてエラーを解除し、再度運転スイッチを「入」にして、給湯栓を開ける操作を数回繰り返してください。

- ⑨ 給湯温度設定の「あげる(▲)」「さげる(▼)」スイッチを操作し、湯温が変わることを確認する。
- ⑩ 確認が終わったら、すべての給湯栓を閉め、給湯設定温度を40°Cに戻す。
- ⑪ すぐに使用する場合、リモコンの時計設定を行う。
(設定方法は、取扱説明書の12ページ"6. リモコンの時計を合わせる"を参照してください。)
- ⑫ すぐに使用しない場合、試運転終了後、給水元栓、ガス元栓を閉める。



注意

- ・機器が凍結するおそれがあるときは、機器の水抜きを行ってください。
- ・試運転後、長時間使用しないときも機器の水抜きを行ってください。

<水抜きの手順>

- ① ガス元栓を閉じる。
- ② 給水元栓を閉じる。
- ③ 全ての給水栓、給湯栓を全開にする。
- ④ 水抜き栓と過圧逃し弁兼水抜き栓をゆるめる。
- ⑤ 機器の水が抜けたら、元通りにする。
- ⑥ 機器の漏電ブレーカーをコンセントから抜く。

10 お客様への取扱説明

お願い

1. 取扱説明書（保証書付）によって、「使用方法」「安全上のご注意」を説明してください。
2. 取扱説明書（保証書付）をお客様にお渡しし、「アフターサービス」「保証」について説明してください。
3. この工事説明書は、取扱説明書（保証書付）と共にお客様にお渡しください。

11 外形寸法図

単位：mm

